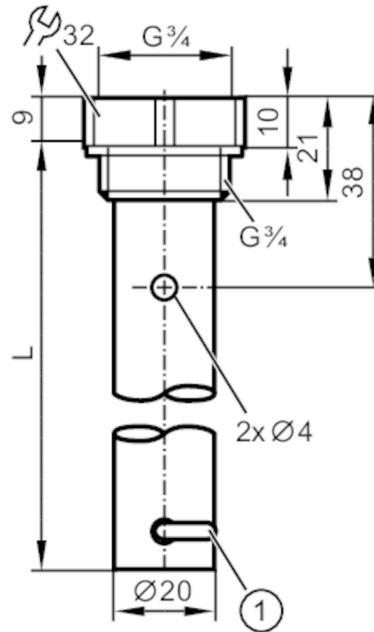




Tube coaxial pour capteurs de niveau

LR COAX TUBE G3/4 L1000/2BORES



1 bride de fixation pour pièce de centrage

Application

Version	Version sans perçage, pour capteurs de niveau, LR	
Température du fluide [°C]	-40...200	
Tenue en pression	16 bar	1,6 MPa
Résistance à la dépression	-1000 mbar	-0,1 MPa

Données mécaniques

Poids [g]	600	
Matières	Tube coaxial: inox (1.4301/304); Joint d'étanchéité: NBR fibre renforcée; pièce de centrage: PPS fibre renforcée; bride de fixation: inox 1.4310 (301)	
Raccordement capteurs	taroudage G 3/4 taroudage	
Raccord process	taroudage G 3/4 filetage extérieur	
Longueur L [mm]	1000	

Accessoires

Fourniture	Joint d'étanchéité: 1	
Accessoires en option	Pièce de centrage pour tubes coaxiaux: 1, E43222	

Remarques

Unité d'emballage	1 pièces	
-------------------	----------	--