

Série de roues Z

Roues en fonte avec bandage en polyuréthane coulé 95 Sh.A.
Disponibles avec roulements à billes de précision, protégés.
Roue avec roulement à billes.

Série de chape P60

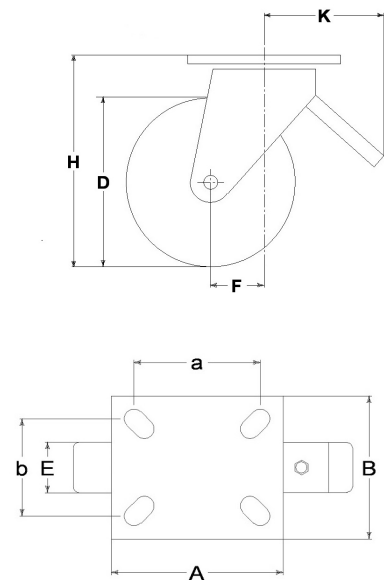
Chapes séries P60, pour charges lourdes avec double anneaux de billes sur cuvettes porte-billes en acier trempé et protégés avec etanche (water resistant). Finition: zingué.

Frein arrière à pédale, bloque en même temps la roue et le pivotement.



Données techniques

Diamètre de la roue	D	200 mm
Largeur du bandage	E	50,0 mm
Diamètre siège du roulement à billes	s	47 mm
Diamètre de l'alésage	d	20 mm
Écartement extérieur des roulements	V	54 mm
Poids article		6,980 kg
Longueur du moyeu	L	60 mm
Hauteur totale	H	249 mm
Dimensions extérieures de la platine	AxB	135x110 mm
Entr'axe des trous de fixation	axb	105x75 mm
Entr'axe des trous de fixation	axb	105x80 mm
Diamètre des boulons de fixation	g	M12
Déport	F	66 mm
Largeur de la fourche	U	60 mm
Capacité de charge		850 kg



Articles connexés

Remplacement roue: [7030CC](#)

Version base: [23872](#)

Version avec pare-pied: [23872PP](#)

Version avec frein avant: [23872FR](#)

Version avec frein avant et pare-pied: [23872FRPP](#)

Version avec frein arrière et pare-fils: [23872FVPF](#)

Version avec frein arrière et pare-pied: [23872FVPP](#)

CONSIDÉRATIONS GÉNÉRALES / RECOMMANDATIONS ET INSTRUCTIONS

Les textes cités et notre catalogue complet dans la version la plus actualisée sont disponibles sur notre site web www.lagspa.it. Les dimensions, descriptions, caractéristiques et illustrations sont fournies à titre indicatif et peuvent être modifiées sans préavis. Les produits illustrés n'impliquent nécessairement ni leur disponibilité en stock ni aucune obligation de notre part quant à l'exécution de leur fourniture. Les essais que nous effectuons se réfèrent à des produits originaux avec leurs accessoires originaux; le remplacement de l'un des éléments par un élément de production différente pourrait ne pas garantir les mêmes résultats et provoque donc automatiquement la déchéance de toutes garanties. **Pour toutes utilisations particulières, nous vous conseillons de vous adresser à notre service technique (sales@lagspa.it).**