

4

3

2

1

NICHT VERMASSTE KANTEN  
SIND NICHT MAßSTÄBLICH

ÄNDERUNGEN DIE DEM TECH-  
NISCHEN FORTSCHRITT DIENEN,  
BEHALTEN WIR UNS VOR

**VERTRAULICH**  
UNVERÖFFENTLICHTE ZEICHNUNG. ALLE RECHTE  
VORBEHALTEN. VERVIELFÄLTIGUNG UND WEITERGABE  
NUR MIT GENEHMIGUNG DURCH AMP DEUTSCHLAND GMBH

ZEICHNUNG GESCHÜTZT DURCH  
©COPYRIGHT 1993  
AMP DEUTSCHLAND GMBH  
ALLE RECHTE VORBEHALTEN

REV.	ÄNDERUNG	DATUM	NAME
B1	Neues Format (war DIN A4)	11.05.93	S.Garcia
B2	Zeichnung überarbeitet	16.06.94	Kressmann
C	963205-2 hinzu	23.01.96	H.Schmitt
C1	SEE PCN E600-1133-03-1	27-MAR-03	M.Kressmann

963205

NUMMER

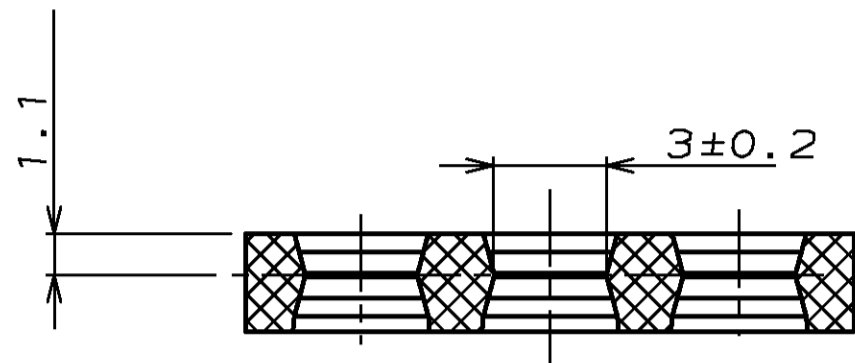
VERWENDET FÜR  
962347 / 962348

PASSEND ZU -

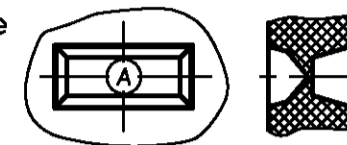
CAD-ORIGINAL  
ZEICHNUNG NICHT ÄNDERN

LOC  
AI  
DIST

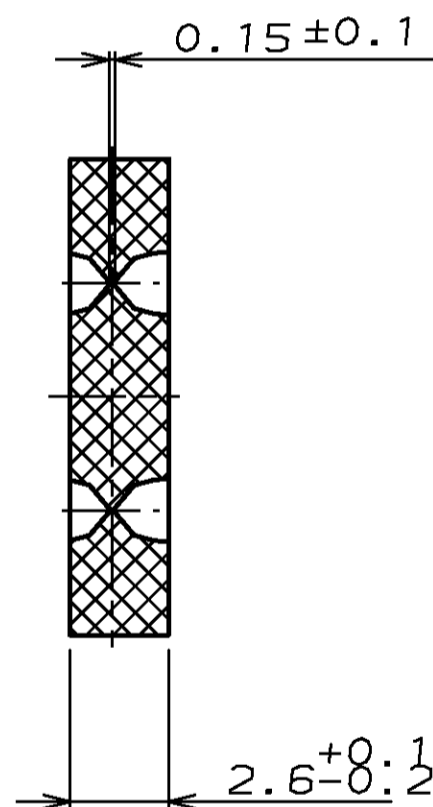
WAR NR. -



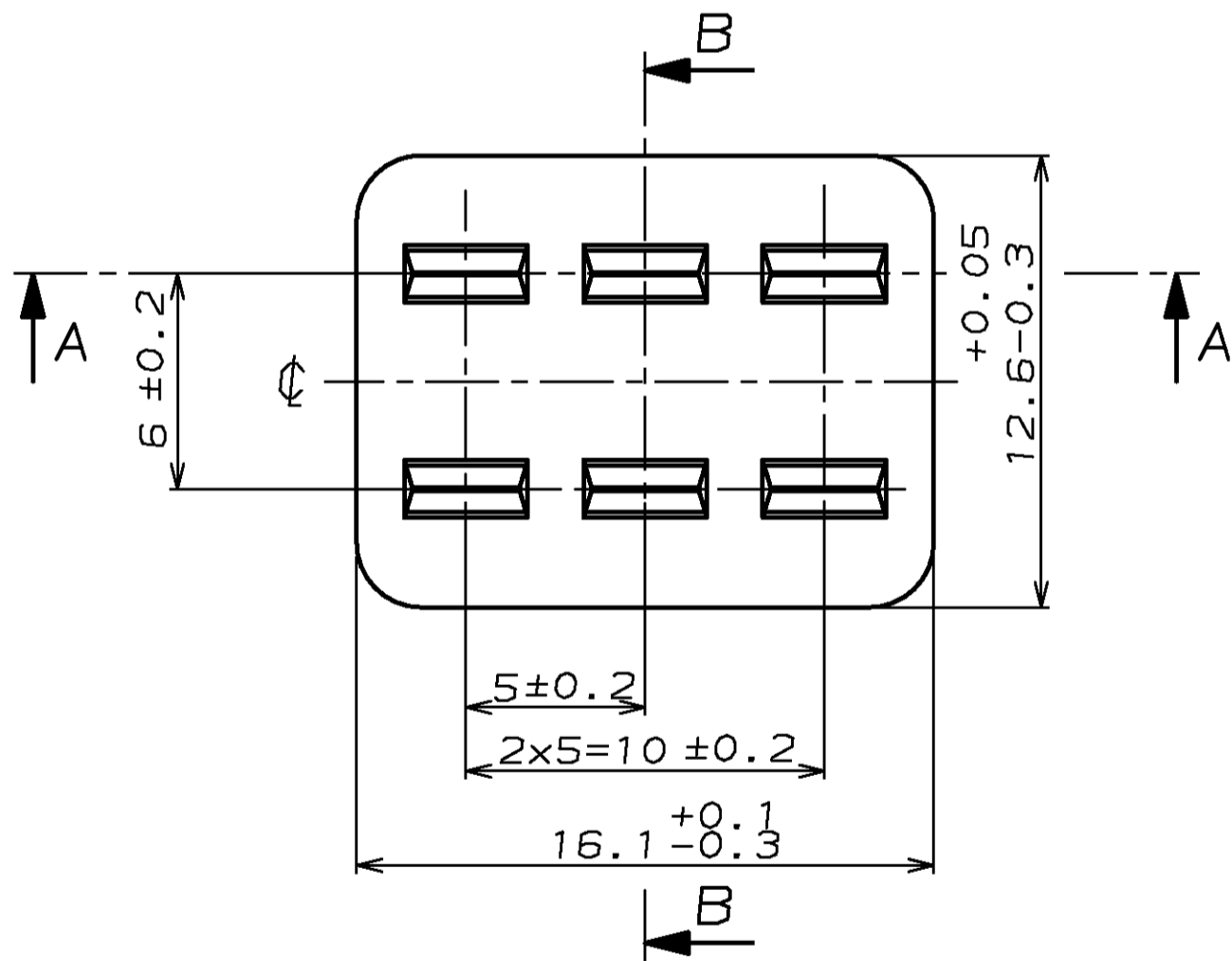
1 Nestmarkierung erhaben, wahlweise  
in einem der Fenster  
CAVITY MARKING RAISED, OPTIONAL  
IN ONE OF THE WINDOWS



A-A



B-B



ZEICHNUNG GÜLTIG AB .....							
<b>AMP</b> AMP DEUTSCHLAND G.m.b.H. Langen b.Ffm., West Germany							
BENENNUNG						<b>K</b>	
963205-2	A	-	-	Dichtung, 6-polig	Silicon		gruen
963205-1	C	-	-	Dichtung, 6-polig	Silicon	natur	
BESTELL-NR.	REV.	POS.	STÜCK	BENENNUNG EINZELTEIL	WERKSTOFF	OBERFLÄCHE FARBE	
	GEZ.			S.Garcia	01.04.93	GEPR.	01.04.93
					W.Stabroth		
				NICH TOLIERIERTE MASSE ± 0.3mm ± -		FORMAT A2	ZEICHNUNGS-NR. 963205
				MAßSTAB 5:1		BLATT 1 VON 1	REV. C1