

## Messleitung XP...-484

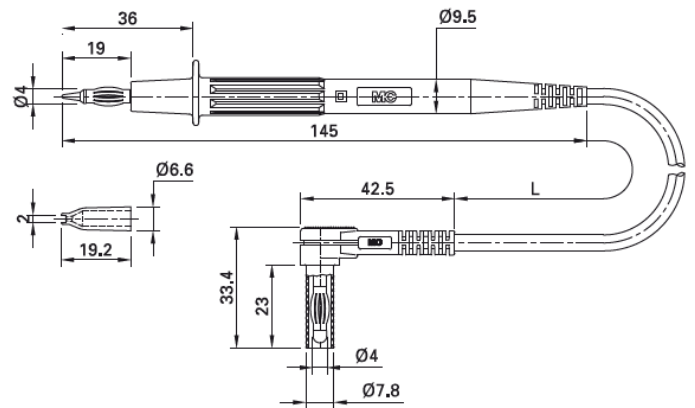
Hoch flexibel, mit PVC- oder Silikon-Isolierung. Eine Seite Ø 4 mm-Prüfspitze mit federnder MULTILAM, andere Seite 90° abgewinkelter Ø 4 mm-Lamellenstecker mit starrer Isolierhülse. Lieferung mit Schutzkappe.

XP...-484



## Test Lead XP...-484

Highly flexible, with insulation in PVC or silicone. One end with Ø 4 mm test probe with spring-loaded MULTILAM, the other end with right angled Ø 4 mm MULTILAM plug with rigid insulating sleeve. Supplied with protective cap.



Typ Type	Bestell-Nr. Order No.	Bemessungsspannung/-strom Rated voltage/current	Leitung Lead		Längen L [cm] Lead lengths L [cm]	*Farben *Colors
XPF-484	66.9008-□*	1000 V, CAT II / 20 A	PVC 1,0 mm <sup>2</sup>	Ni CE c ΨL us	100 150	21 22 23