

Photoelektrischer Sensor von RS PRO

RS Best Schließer: 202-4424, 202-4425, 202-4426, 202-4427, 202-4428, 202-4429, 202-4431, 202-4432, 202-4433, 202-4434, 202-4435, 202-4436

MERKMAL

- **Universalgehäuse, ein idealer Ersatz für eine Vielzahl von Sensortypen**
- **IP67, geeignet für raue Umgebungen**
- **One-Click-Entfernungseinstellung, genau**
- **Geeignet für die Erkennung von Objekten mit hoher Lichtstärke und einigen Übergeordnete**
- **Schließer und Öffner sind**



Professionelle Produkte von RS bieten Ihnen hochwertige Teile in allen Produktkategorien. Unsere Produktpalette wurde von Ingenieuren getestet und bietet eine vergleichbare Qualität wie die führenden Marken, ohne einen Premium-Preis zu zahlen.

Beschreibung der Teilenummer

Teile-Nr.	Erfassungsreichweite	Lichtquelle	Ausgang	Anschluss
202-4428	10 cm (einstellbar)	Infrarot (860 nm)	NPN Schließer/Öffner	2 m PVC-Kabel
202-4431	10 cm (einstellbar)	Infrarot (860 nm)	PNP Schließer/Öffner	2 m PVC-Kabel
202-4429	10 cm (einstellbar)	Infrarot (860 nm)	NPN Schließer/Öffner	M8-Steckverbinder
202-4432	10 cm (einstellbar)	Infrarot (860 nm)	PNP Schließer/Öffner	M8-Steckverbinder
202-4433	30 cm (einstellbar)	Rotes Licht (640 nm)	NPN Schließer/Öffner	2 m PVC-Kabel
202-4435	30 cm (einstellbar)	Rotes Licht (640 nm)	PNP Schließer/Öffner	2 m PVC-Kabel
202-4434	30 cm (einstellbar)	Rotes Licht (640 nm)	NPN Schließer/Öffner	M8-Steckverbinder
202-4436	30 cm (einstellbar)	Rotes Licht (640 nm)	PNP Schließer/Öffner	M8-Steckverbinder
202-4424	100 cm (einstellbar)	Infrarot (860 nm)	NPN Schließer/Öffner	2 m PVC-Kabel
202-4426	100 cm (einstellbar)	Infrarot (860 nm)	PNP Schließer/Öffner	2 m PVC-Kabel
202-4425	100 cm (einstellbar)	Infrarot (860 nm)	NPN Schließer/Öffner	M8-Steckverbinder
202-4427	100 cm (einstellbar)	Infrarot (860 nm)	PNP Schließer/Öffner	M8-Steckverbinder

Allgemeine Spezifikationen

Erkennungstyp	Diffuse Reflexion
Ansprechzeit	≤ 1ms
Hysterese	3...20%
Anzeige	Grünes Licht: Leistung, stabiles Signal (Blinken bedeutet instabiles Signal); Gelbe Leuchte: Ausgang, Überlast oder Kurzschluss (Blinken)
Betriebstemperatur	-25 °C bis 55 °C.
Lagertemperatur	-25 °C bis 70 °C.
Umgebungslicht	Anti-Sonnenlicht-Störungen ≥ 10000 Lux; Lichtstörungen ≥ 3000 Lux

Elektrische

Betriebsspannung	10...30 V dc
Stromverbrauch	≤ 25mA
Spannungsabfall	≤ 1V
Betriebsstrom	≤ 200mA
Verpolschutz	Ja
Überlastschutz	Ja
Kurzschlusschutz	Ja

Mechanische Spezifikationen

Gehäuseausführung	Block
Montageart	Schraubanschluss
Gehäusematerial	PC+ABS
Linse/Gesichtsmaterial	PMMA
Abmessungen	32.5*20*10.6mm
Bruttogewicht	50 g (Steckverbindertyp) / 85 g (Kabeltyp)

Schutzkategorie

IP-Schutzart	IP67
---------------------	------

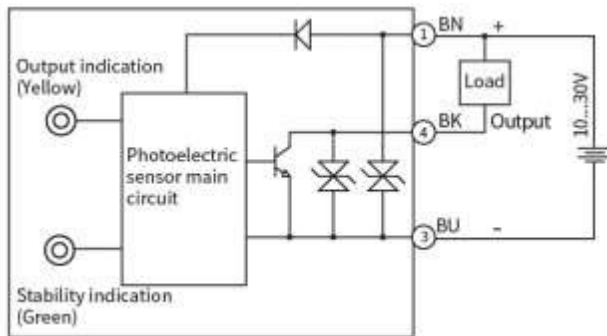
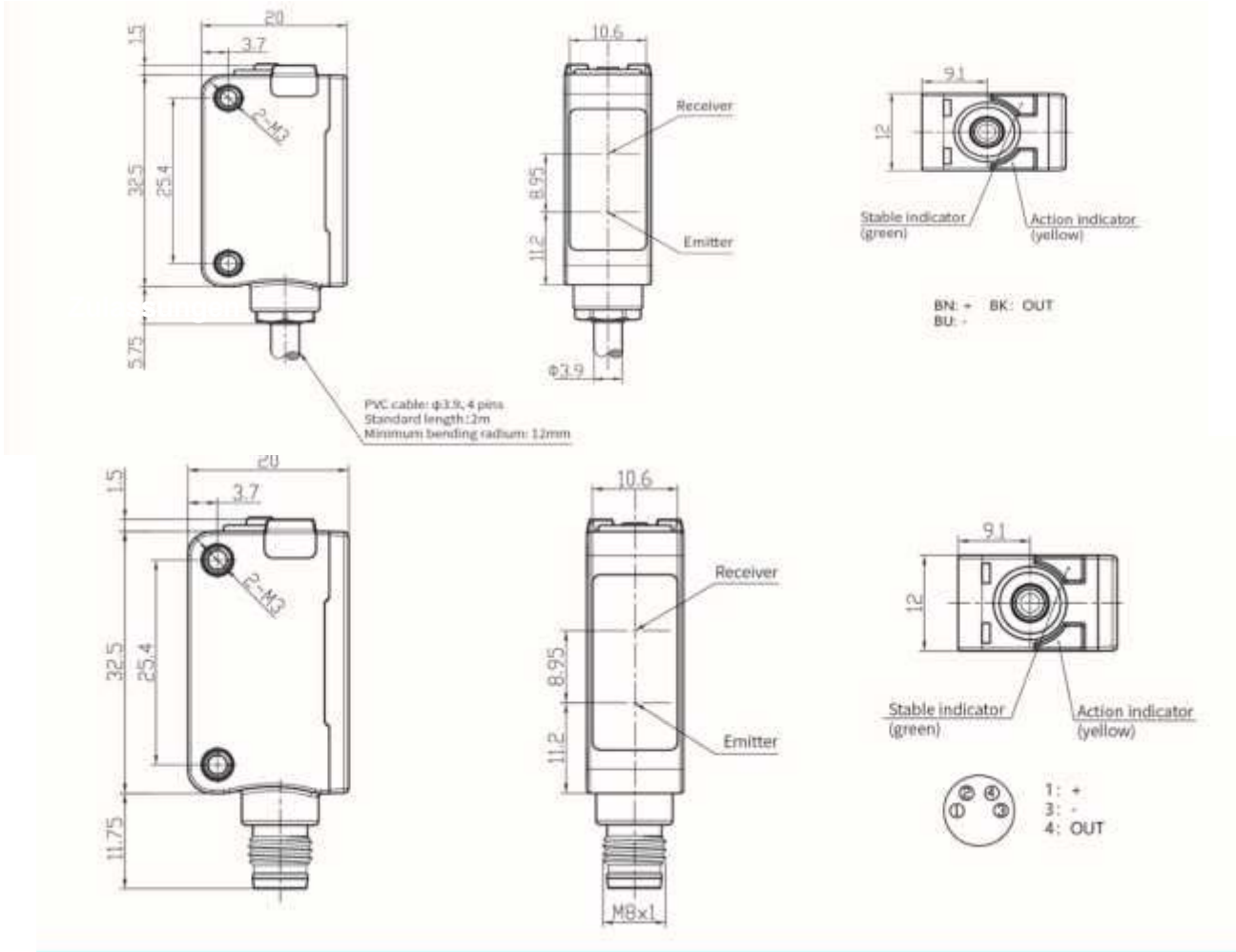
Zusätzliche Informationen

Benutzerdefinierte Tarifnummer/HS-Code	903180
Keine/NC-Einstellung	Drücken Sie die Taste für 5...8s, wenn die gelbe und grüne Leuchte leuchtet Blinken synchron bei 2 Hz, Taste lassen und NO/NC-Einstellung beenden.
Entfernungseinstellung	Drücken Sie die Taste 2...5 s lang, wenn das gelbe und das grüne Licht synchron bei 4 Hz blinken, lassen Sie die Taste und beenden Sie die Entfernungseinstellung; Wenn das gelbe und das grüne Licht asynchron bei 8 Hz für 3 s blinken, schlägt die Einstellung fehl und die Produktentfernung geht zum Max.

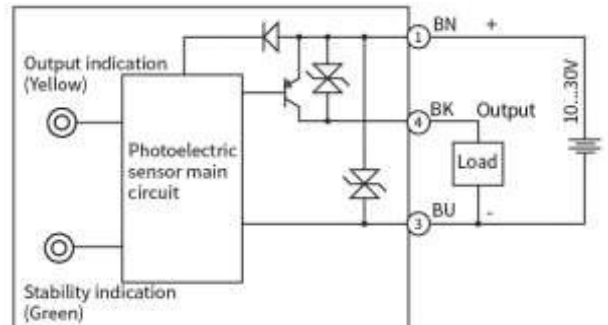
Zulassungen

CE/Zertifizierungen	CE
----------------------------	----

Abmessungen und



NPN



PNP