

PG2457



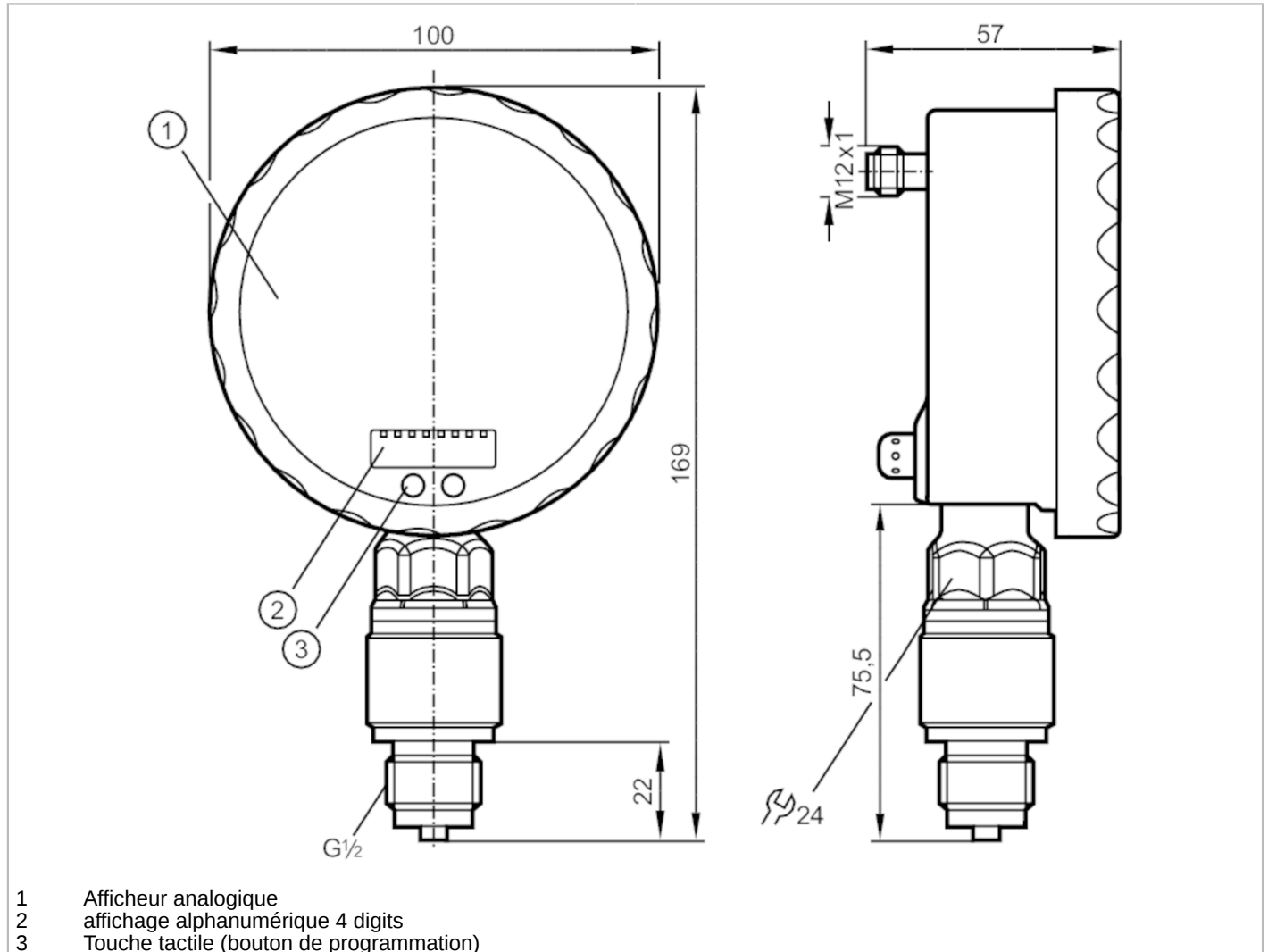
Capteur de pression avec afficheur analogique

PG-001-REB12-MFRKG/US/ /P

article arrêté

Article de remplacement: PG1407

Lorsque vous sélectionnez un autre article possible, veuillez tenir compte des données techniques qui peuvent différer !



Caractéristiques du produit

Nombre des entrées et sorties	Nombre des sorties numériques: 1; Nombre des sorties analogiques: 1		
Etendue de mesure	-0,05...1 bar	-50...1000 mbar	-0,72...14,5 psi
Raccord process	taroudage G 1/2 filetage extérieur		

Application

Caractéristique spécifique	contacts dorés		
Application	pour les applications industrielles		
Fluides	milieux liquides et gazeux		
Température du fluide [°C]	-25...80		
Pression d'éclatement min.	30 bar	435 psi	3 MPa
Tenue en pression	10 bar	145 psi	1 MPa



Capteur de pression avec afficheur analogique

PG-001-REB12-MFRKG/US/ /P

Type de pression	pression relative		
Données électriques			
Tension d'alimentation [V]	18...32 DC		
Consommation [mA]	< 70; (24 V)		
Résistance d'isolation min. [MΩ]	100; (500 V DC)		
Classe de protection	III		
Protection inversion de polarité	oui		
Retard à la disponibilité [s]	6		
Chien de garde intégré	oui		
Entrées/sorties			
Nombre des entrées et sorties	Nombre des sorties numériques: 1; Nombre des sorties analogiques: 1		
Sorties			
Nombre total de sorties	2		
Sortie signal	signal de commutation; signal analogique; (configurable)		
Technologie	PNP/NPN		
Nombre des sorties numériques	1		
Fonction de sortie	normalement ouvert / fermé; (paramétrage)		
Chute de tension max. sortie de commutation DC [V]	2		
Courant de sortie (au maintien) de la sortie de commutation DC [mA]	250		
Fréquence de commutation DC [Hz]	75		
Nombre des sorties analogiques	1		
Sortie analogique (courant) [mA]	4...20, inversible; (possibilité de mise à l'échelle)		
Charge max. [Ω]	(U _b - 10 V) / 20 mA		
Protection courts-circuits	oui		
Version protection courts-circuits	pulsé		
Protection surcharges	oui		
Etendue de mesure / plage de réglage			
Etendue de mesure	-0,05...1 bar	-50...1000 mbar	-0,72...14,5 psi
Point de consigne haut SP	-0,046...1,6 bar		-0,66...23,2 psi
Point de consigne bas rP	-0,05...1,596 bar		-0,72...23,14 psi
Sortie analogique/valeur min	-0,05...1,34 bar		-0,72...19,58 psi
Sortie analogique/valeur max	0,2...1,6 bar		2,9...23,2 psi
En pas de	0,002 bar		0,02 psi
Exactitude / déviations			
Exactitude du seuil [% du gain]	< ± 0,5; (Turn down 1:1)		
Répétabilité [% du gain]	< ± 0,1; (en cas de variations de température < 10 K; Turn down 1:1)		
Exactitude type [% du gain]	< ± 0,25 (BFSL) / < ± 0,5 (LS); (Turn down 1:1; BFSL = Best Fit Straight Line (la meilleure droite))		
Déviations hystérésis [% du gain]	< ± 0,25; (Turn down 1:1)		

PG2457



Capteur de pression avec afficheur analogique

PG-001-REB12-MFRKG/US/ /P

Stabilité à long terme [% du gain]	< ± 0,1; (Turn down 1:1; par 6 mois)	
Coefficient de température point zéro [% du gain / 10 K]	< ± 0,2; (0...70 °C)	
Coefficient de température gain [% du gain / 10 K]	< ± 0,2; (0...70 °C)	
Temps de réponse		
Temps de réponse [ms]	< 9	
Amortissement valeur process dAP [s]	0,01...30	
Amortissement sortie analogique dAA [s]	0,01...30	
Temps de réponse indicielle de la sortie analogique [ms]	28	
Conditions d'utilisation		
Température ambiante [°C]	-20...80	
Température de stockage [°C]	-40...100	
Indice de protection	IP 67; IP 69K	
Tests / homologations		
CEM	EN 61000-4-2 ESD	4 kV CD / 8 kV AD
	EN 61000-4-3 rayonnement HF	10 V/m
	EN 61000-4-4 Burst	2 kV
	EN 61000-4-5 Surge	0,5/1 kV
	EN 61000-4-6 parasites HF conduits par le câble	10 V
	Tenue aux chocs	DIN EN 60068-2-27
Tenue aux vibrations	DIN EN 60068-2-6	10 g (10...2000 Hz)
MTTF [Années]	103	
Directive relative aux équipements sous pression	règles de l'art; utilisable pour des fluides du groupe 2; fluides du groupe 1 sur demande	
Données mécaniques		
Poids [g]	566,6	
Dimensions [mm]	169 x 100 x 57	
Matières	inox (1.4404 / 316L); PA; FKM; PTFE; vitre: verre de sécurité feuilleté 4 mm	
Matières en contact avec le fluide	Al2O3 (céramique); FKM; inox (1.4404 / 316L)	
Cycles de pression min.	100 millions	
Raccord process	tarudage G 1/2 filetage extérieur	
Orifice d'étranglement intégré	non (peut être inséré ultérieurement)	

PG2457



Capteur de pression avec afficheur analogique

PG-001-REB12-MFRKG/US/ /P

Afficheurs / éléments de service

Indication	Unité d'affichage	2 x LED, vert
	état de commutation	LED, jaune
	Points de commutation	couronne de LED, rouge
	indication de fonction	affichage alphanumérique, rouge 4 digits
	valeurs mesurées	Afficheur analogique, 0...350° orientable, aiguille non visible si capteur non alimenté
	valeurs mesurées	affichage alphanumérique, rouge 4 digits
Avec échelle		oui
Plage d'affichage étendue max.	1,6 bar	23,2 psi

Remarques

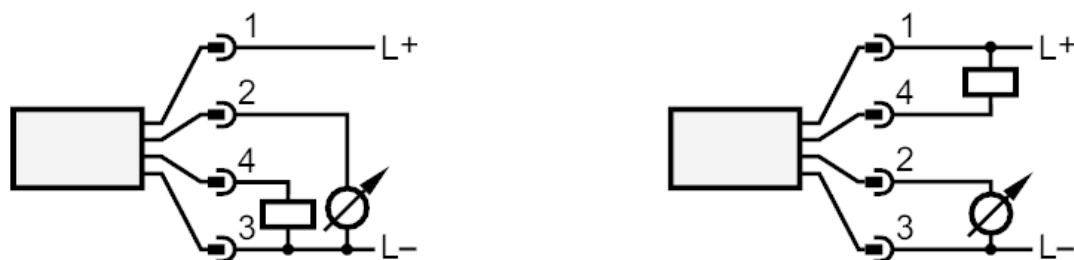
Remarques	exactitude du seuil dans la gamme d'affichage étendue : 1,5 % du gain
Unité d'emballage	1 pièces

Raccordement électrique

Connecteur: 1 x M12; codage: A; Contacts: doré



Raccordement



OUT1 sortie de commutation
OUT2 sortie analogique