



LFH-SBX40G1AS10SZ0

LFH

UNIVERZÁLNÍ TLAKOVÝ SNÍMAČ

SICK
Sensor Intelligence.



Obrázek je pouze ilustrační



Objednací informace

Typ	Výrobek č.
LFH-SBX40G1AS10SZO	6040943

Další provedení přístroje a příslušenství → www.sick.com/LFH

Technická data v detailu

Vlastnosti

Medium	Kapaliny
Druh tlaku	Relativní tlak
Jednotka tlaku	bar
Rozsah měření	0 bar ... 0,4 bar
Procesní teplota	-10 °C ... +50 °C
Výstupní signál	4 mA ... 20 mA, 2 vodiče
Délka kabelu	10 m
Materiál kabelu	PUR (tažná síla 1 000 N), k dostání volitelně FEP (tažná síla 500 N)

Mechanika/elektrika

Materiály v kontaktu s médiem	Pouzdro: CrNi ocel Tlaková přípojka/membrána: CrNi ocel Ochranný kryt: PA
Druh připojení	Vedení PUR
Napájecí napětí	10 V DC ... 30 V DC 14 V DC ... 30 V DC při výstupním signálu 0 V ... 10 V (pouze s rozšířenou variantou)
Elektrická bezpečnost	Ochranná třída: III Odolnost vůči zkratu: Q _A vůči M Ochrana před přepólováním: L ⁺ vůči M Přepětová ochrana: Podle EN 61000-4-5 (1,5 J) volitelně pro rozšířenou variantu
Dielektrická pevnost	500 V DC, Napájecí napětí NEC třída 02 (nízké napětí a nízký proud max. 100 VA i v chybovém stavu)
Shoda s CE	Směrnice o elektromagnetické kompatibilitě (EMC): 2014/30/ES, norma EN 61326-2-3
Hmotnost senzoru	0,18 kg
Hmotnost kabelu	0,08 kg/m
Krytí	IP68
Ochranná třída III	✓

Výkon

Nelinearita	≤ ± 0,2 %, rozpětí (Best Fit Straight Line, BFSL) podle normy IEC 61298-2
Přesnost	≤ ± 0,5 % Rozpětí
Neopakovatelnost	≤ ± 0,1 % Rozpětí

Dlouhodobý drift / stabilita za rok	≤ ± 0,2 % rozpětí (při referenčních podmínkách)
Teplotní koeficienty v teplotním rozsahu měření	Střední teplotní koeficient nulového bodu: ≤ 0,2 % rozpětí / 10 K (< 0,4 % pro rozsahy měření ≤ 0,25 barů), Střední teplotní koeficient rozpětí ≤ 0,2 % rozpětí / 10 K
Teplotní rozsah měření	0 °C ... +50 °C

Údaje o prostředí

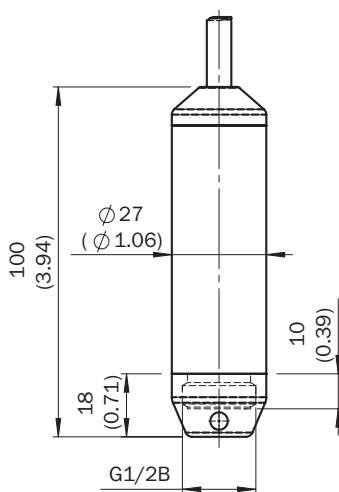
Skladovací teplota	-30 °C ... +80 °C
---------------------------	-------------------

Klasifikace

ECI@ss 5.0	27200614
ECI@ss 5.1.4	27200614
ECI@ss 6.0	27200614
ECI@ss 6.2	27200614
ECI@ss 7.0	27200614
ECI@ss 8.0	27200614
ECI@ss 8.1	27200614
ECI@ss 9.0	27200614
ECI@ss 10.0	27200614
ECI@ss 11.0	27200614
ETIM 5.0	EC011478
ETIM 6.0	EC011478
ETIM 7.0	EC011478
UNSPSC 16.0901	41111950





Výkres (Rozměry v mm)

Standardní varianta (ponorná hloubka do 100 m)



Doporučené příslušenství

Další provedení přístroje a příslušenství → www.sick.com/LFH

	Stručný popis	Typ	Výrobek č.
Ostatní montážní příslušenství			
	Přídavné závaží pro stabilizaci hladinové sondy LFH v pohybujících se kapalinách. Procesní přípojka G 1/2 vnitřní, upevňuje se místo ochranného krytu na hladinovou sondu. Hmotnost: 500 g., Nerezová ocel 1.4571	BEF-AW-LFHSST-0001	5324308
Upínací a vyrovnávací držáky			
	Kotevní svorka kabelu pro upevnění připojovacího kabelu hladinové sondy, max. zatížení tahem = 2,5 kN (nevhodné pro kabel FEP), Ocel, pozinkovaná, Plast	BEF-CC-LFH001-0001	5324307
Adaptéry a rozbočovače			
	Rozměry (d × š × v) 57 mm × 130 mm × 94 mm, Pro připojení hladinové sondy LFH	ASK-CB-LFHPC0-0001	5324310
Ochranné filtry			
	Ochranný filtr pro připojovací kabel. Zabraňuje vniknutí vlhkosti do ventilační trubky připojovacího kabelu. Pro samostatnou montáž na konci kabelu.	APR-VF-LFH001-0001	5324309

STRUČNÝ PROFIL SPOLEČNOSTI SICK

Společnost SICK se řadí mezi přední výrobce inteligentních senzorů a sensorových řešení pro průmyslové využití. Jedinečné spektrum výrobků a služeb vytváří optimální základ pro bezpečné a efektivní řízení procesů, ochranu osob před úrazem a zamezení ekologickým škodám.

Získali jsme rozsáhlé zkušenosti v různých odvětvích a známe Vaše procesy a požadavky. Díky inteligentním senzorům jsme tak schopni nabídnout našim zákazníkům právě to, co potřebují. V aplikačních centrech v Evropě, Asii a Severní Americe jsou systémová řešení testována a optimalizována v souladu s požadavky zákazníků. To vše z nás dělá spolehlivého dodavatele a partnera v oblasti vývoje.

Naši nabídku doplňují rozsáhlé služby: SICK LifeTime Services poskytují podporu během celého cyklu životnosti stroje a zajišťují bezpečnost a produktivitu.

To je podstatou „Sensor Intelligence“.

JSME VÁM NABLÍZKU KDEKOLIV NA SVĚTĚ:

Kontaktní osoba a další pobočky → www.sick.com