

扩展模块 - PSR-SPP- 24DC/URM4/4X1/2X2/B - 2981680

Please be informed that the data shown in this PDF Document is generated from our Online Catalog. Please find the complete data in the user's documentation. Our General Terms of Use for Downloads are valid (<http://download.phoenixcontact.com>)



带TBUS接口的单通道触点扩展，4个常开触点，1个常闭触点，1个确认电流路径，无延时，符合EN ISO 13849标准的Cat. 4 PL e级的要求，回拉式弹簧连接端子，宽：22.5 mm


图示产品为带螺钉连接型号

优势

- ✓ 4路常开安全触点输出，1路辅助常闭触点输出，和1路确认电流路径
- ✓ 单通道和双通道控制
- ✓ 最高符合4级，PL e符合ISO 13849-1，SILCL 3符合IEC 62061，SIL 3符合IEC 61508



关键商业数据

包装单位	1 STK
GTIN	 4 046356 081542
GTIN	4046356081542
海关税则号	8536901900
Sales Key	DNA231

技术数据

尺寸

宽度	22.5 mm
高度	112 mm
深度	114.5 mm

环境条件

环境温度 (运行)	-20 °C ... 55 °C
环境温度 (存放/运输)	-40 °C ... 70 °C
允许的最大相对湿度 (操作)	75 % (平均, 85%间歇, 无冷凝)
最大允许湿度 (存放/运输)	75 % (平均, 85%间歇, 无冷凝)
最大高度	最大 2000 m (海平面以上)

扩展模块 - PSR-SPP- 24DC/URM4/4X1/2X2/B - 2981680

技术数据

输入数据

额定输入电压 U_N	24 V DC
以 U_N 为参考的输入电压范围	0.9 ... 1.1
U_N 时的典型输入电流	42 mA
典型响应时间	10 ms
典型释放时间	10 ms
恢复时间	1 s
状态显示	LED 绿色
保护电路	浪涌保护 抑制二极管

输出数据

触点类型	4路常开安全触点输出
	1个信号传输电流通路
	1路反馈回路
触点材料	AgSnO ₂
最大切换电压	250 V AC/DC
最小切换电压	15 V AC/DC
限制连续电流	6 A (常开触点, DC1/AC1)
	3 A (常闭触点)
最大启动电流	6 A (常开触点, DC1/AC1)
	3 A (常闭触点)
最小冲击电流	25 mA
总电流值的平方	$72 A^2 (I_{TH}^2 = I_1^2 + I_2^2 + I_3^2 + I_4^2)$
最大额定功率值 (电阻负载)	144 W (24V DC, $\tau=0ms$, 常闭触点61/62 : 72W)
	288 W (48V DC, $\tau=0ms$, 常闭触点61/62 : 144W)
	77 W (110VDC, $t=0ms$)
	88 W (220VDC, $t=0ms$)
	1500 VA (250VAC, $\tau=0ms$, 常闭触点61/62 : 750VA)
最大额定功率值 (电感负载)	48 W (24V DC, $\tau=40ms$)
	40 W (48V DC, $\tau=40ms$)
	35 W (110V DC, $\tau=40ms$)
	33 W (220V DC, $\tau=40ms$)
最低通断容量	0.4 W
机械寿命	约 10^7 开关次数
通断容量 (360/h周期)	6 A (24 V DC)
	5 A (230 V AC)
符合IEC 60947-5-1标准要求的开关容量	5 A (DC13)
	5 A (AC15)
输出熔断器	10 A gL/gG NEOZED (N/O触点)
	4 A gL/gG NEOZED (常闭触点)

常规

扩展模块 - PSR-SPP- 24DC/URM4/4X1/2X2/B - 2981680

技术数据

常规

继电器型号	电机一体化继电器带符合EN 50205的强制导向触点
额定操作模式	100 %符合条件
净重	196.5 g
安装位置	任意
安装类型	DIN导轨安装
保护等级	IP20
	IP54
插入位置最低保护等级	IP54
外壳颜色	黄色

接线数据

连接方式	回拉式弹簧连接
可插拔	是
刚性导线最小横截面	0.2 mm ²
刚性导线最大横截面	1.5 mm ²
柔性导线最小横截面	0.2 mm ²
柔性导线最大横截面	1.5 mm ²
最小导线横截面AWG	24
最大导线横截面AWG	16
剥线长度	8 mm

安全特性参数

停止类别	0
名称	IEC 61508 - 高要求
安全完整性水平 (SIL)	3 (与适当的评估装置配套使用)
名称	IEC 61508 - 低要求
安全完整性水平 (SIL)	3 (与适当的评估装置配套使用)
名称	EN ISO 13849
性能等级 (PL)	e (与适当的评估装置配套使用)
目录	4 (与适当的评估装置配套使用)
名称	EN 62061
安全完整性等级声明限制 (SIL CL)	3 (与适当的评估装置配套使用)

标准和规范

名称	供电回路间的电气间隙和爬电距离
标准/规程	IEC 60947-1
额定绝缘电压	250 V
额定过电压 / 绝缘	4kV/基础安全隔离 (输入回路/常闭触点和常开安全触点输出之间6kV增强型安全隔离) 。
污染等级	2
过电压等级	III

Environmental Product Compliance

扩展模块 - PSR-SPP- 24DC/URM4/4X1/2X2/B - 2981680

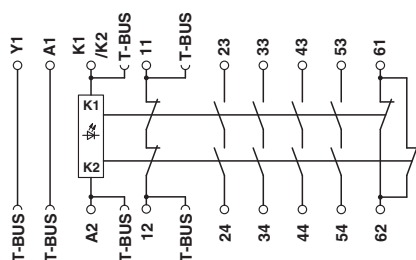
技术数据

Environmental Product Compliance

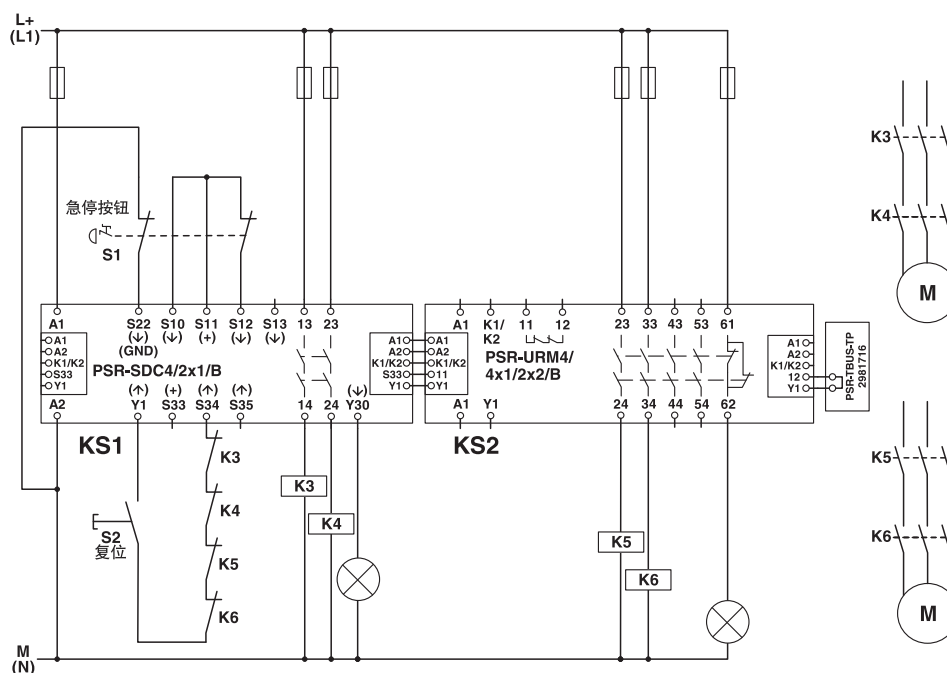
REACH SVHC	Lead 7439-92-1
China RoHS	环保使用期限：无限期 = EFUP-e
	无超标的有害物质

产品图

电路图



电路图



带触点扩展的双通道急停监控

分类

eCl@ss

eCl@ss 4.0	27371102
eCl@ss 4.1	27371102

扩展模块 - PSR-SPP- 24DC/URM4/4X1/2X2/B - 2981680

分类

eCl@ss

eCl@ss 5.0	27371901
eCl@ss 5.1	27371900
eCl@ss 6.0	27371800
eCl@ss 7.0	27371819
eCl@ss 8.0	27371819
eCl@ss 9.0	27371819

ETIM

ETIM 2.0	EC001449
ETIM 3.0	EC001449
ETIM 4.0	EC001449
ETIM 5.0	EC001449
ETIM 6.0	EC001449

UNSPSC

UNSPSC 6.01	30211901
UNSPSC 7.0901	39121501
UNSPSC 11	39121501
UNSPSC 12.01	39121501
UNSPSC 13.2	39121501

认证

认证

认证

UL Listed / cUL Listed / EAC / cULus Listed

防爆认证

认证详情

UL Listed		http://database.ul.com/cgi-bin/XYV/template/LISEXT/1FRAME/index.htm	FILE E 140324
-----------	--	---	---------------

cUL Listed		http://database.ul.com/cgi-bin/XYV/template/LISEXT/1FRAME/index.htm	FILE E 140324
------------	--	---	---------------

扩展模块 - PSR-SPP- 24DC/URM4/4X1/2X2/B - 2981680

认证



附件

附件

DIN 导轨连接器

DIN导轨总线连接器 - PSR-TBUS - 2890425

安全开关装置的DIN导轨连接器，用于供电/控制/监控（取决于模块）



DIN导轨总线连接器 - PSR-TBUS-TP - 2981716

PSR-TBUS DIN导轨连接器的盲塞，与模块化安全继电器系统（PSR-SDC4）配合使用

