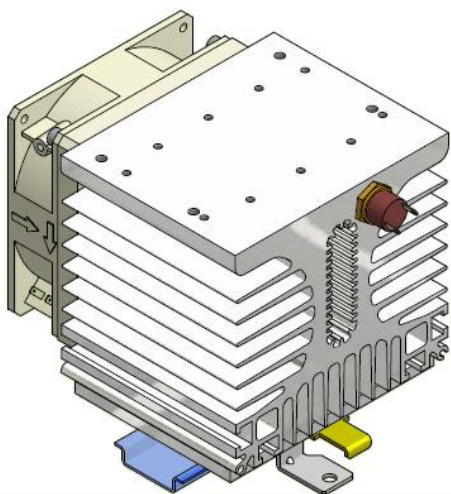


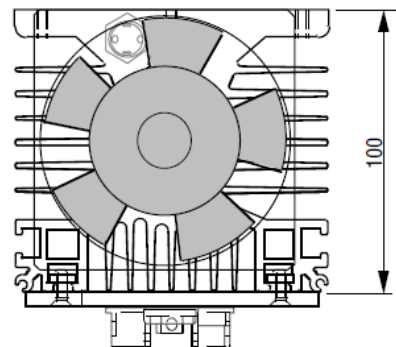
**Dissipateur Thermique  
HEATSINKS**

**WF031200**

Rth j/c=0,3k/w  
Ventilé/with fan  
poids/weight: 1kg770



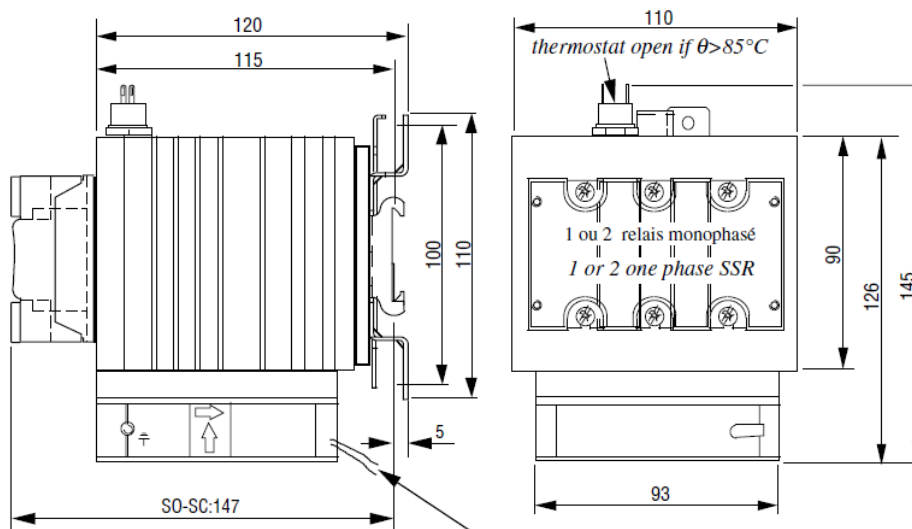
For SC,SO,  
SG,SV (40 and 47,6mm mounting dimension)



**KIT de montage Visserie/Screws kit**

**Montage relais monophasé(s) ou triphasé/  
one pole or three poles SSRs mounting**

<b>1LK00100</b>
2 Vis tête pozidriv/ pozidriv screws: CLZ M4 x 10
2 Rondelles contact/ washers: CS Ø 4 x 10



Montage relais/dissipateur possible à celduc par quantité  
Mounting possibility in celduc factory if quantity: 1LW00000

Alimentation ventilateur/  
fan supply 24VDC

<b>CARACTERISTIQUES DE LA PROTECTION THERMIQUE/ CHARACTERISTICS OF THE THERMAL PROTECTION</b>	
<b>CARACTERISTIQUES/ CHARACTERISTICS</b>	<b>VALEURS/ VALUES</b> (Données à 20°C sauf spécification) (Given at 20°C ambient unless otherwise specified)
Type de contact/ <i>Contact type</i>	Normalement fermé/ <i>Normally close</i>
Température de fermeture/ <i>Closing Temperature</i>	80°C
Température d'ouverture/ <i>Opening Temperature</i>	90°C +/- 3°C
Tension nominale/ <i>Nom.Voltage</i>	250VAC/DC
Courant nominal/ <i>Nom.Current</i>	6A
Résistance de contact/ <i>Contact resistance</i>	10mΩ
Isolement entre contacts ouverts/ <i>Isolation between opened contacts</i>	10GΩ
Isolement par rapport au boîtier/ <i>Isolation between contacts and housing</i>	4kV
Résistance d'isolement/ <i>Isolation Resistance</i>	10GΩ
Raccordement/ <i>Connections</i>	Cosses clip 2,8mm ou fils soudés/ <i>2,8mm flat tabs or welded wires</i>

<b>CARACTERISTIQUES DE LA VENTILATION CHARACTERISTICS OF THE FAN</b>	
<b>CARACTERISTIQUES/ CHARACTERISTICS</b>	<b>VALEURS/ VALUES</b> (Données à 20°C sauf spécification) (Given at 20°C ambient unless otherwise specified)
<b>3101 (or 3610) KL-05W-B40 P00</b>	
Type de moteur/ <i>Motor</i>	DC
Tension d'alimentation/ <i>Supply Voltage</i>	18-28VDC
Consommation/ <i>Consumption</i>	58mA 1,4W
Débit/ <i>Flow</i>	16,9 Litres/sec./35,9Cu ft/min
Niveau de bruit/ <i>Noise Level</i>	23 dbA
Raccordement/ <i>Connections</i>	fil(s)/wires



**celduc®**  
r e l a i s

[www.celduc.com](http://www.celduc.com)

5, Rue Ampère BP30004 42290 SORBIERS - FRANCE E-mail : [celduc-relais@celduc.com](mailto:celduc-relais@celduc.com)  
 Fax +33 (0) 4 77 53 85 51 Service Commercial France Tél. : +33 (0) 4 77 53 90 20  
 Sales Dept.For Europe Tel. : +33 (0) 4 77 53 90 21 Sales Dept. Asia : Tél. +33 (0) 4 77 53 90 19