

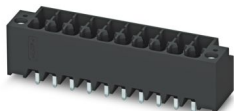
# DMCV 1,5/ 3-G1F-3,5-LR P20THR - プリント基板用コネクタ・ソケット



1787409

<https://www.phoenixcontact.com/jp/products/1787409>

このPDF文書に表示されているデータは当社のオンラインカタログから作成されたものです。全データはユーザーマニュアルに記載されています。ダウンロードの一般利用規約は有効です。



プリント基板用コネクタ・ソケット、定格接続サイズ: 1.5 mm<sup>2</sup>、色: 黒、定格電流: 8 A、定格電圧 (III/2): 160 V、コンタクト表面: Sn、コンタクトタイプ: ピン、電位の数: 6、列の数: 2、極数: 3、接続数: 6、製品ラインアップ: DMCV 1,5/..-G1F-THR、ピッチ: 3.5 mm、取付け方法: THRはんだ付け / フローはんだ付け、ピン配列: 直線的なピン配置、はんだピン [P]: 2 mm、電位あたりのはんだピンの数: 1、プラグインシステム: COMBICON DFMC 1,5、はんだピン方向: 規格、嵌合ロック: ラッチ固定式、取付け方法: Lock & Release ねじフランジ付き、梱包の種類: 段ボール梱包

## 特長

- SMTはんだ付け工程への組込み用に設計
- プリント基板に垂直に接続し複数列配列可能
- ねじフランジで安全な嵌合ロック
- 色が異なるLock and Release操作レバーで自動ロックおよび直観的に開放
- スペースが最優先されるアプリケーションに適した省スペース部品

## 販売用データ

アイテム番号	1787409
梱包単位	50 pc
最低注文数	50 pc
注記	受注生産 (返品不可)
セールスキー	*****
プロダクトキー	AABTJC
カタログのページ	ページ 187 (C-1-2013)
GTIN	4046356597029
1個あたりの重量 (梱包を含む)	2.137 g
1個あたりの重量 (梱包を含まない)	2.14 g
関税率	85366930
生産国	DE

# DMCV 1,5/ 3-G1F-3,5-LR P20THR - プリント基板用コネクタ・ソケット



1787409

<https://www.phoenixcontact.com/jp/products/1787409>

## 技術データ

### 製品特性

製品ライン	プリント基板用コネクタ・ソケット
製品シリーズ	DMCV 1,5/..-G1F-THR
製品ライン	COMBICON Connectors S
タイプ	ソケット
極数	3
ピッチ	3.5 mm
接続数	6
行の数	2
電位の数	6
取付けフランジ	Lock & Release ねじフランジ付き
ピン配列	直線的なピン配置
電位あたりのはんだピン	1

### 電気特性

#### 特性

標準規格 $I_N$	8 A
定格電圧 $U_N$	160 V
接触抵抗	2.1 mΩ
定格電圧 ( III/3 )	160 V
定格サージ電圧 ( III/3 )	2.5 kV
定格電圧 ( III/2 )	160 V
定格サージ電圧 ( III/2 )	2.5 kV
定格電圧 ( II/2 )	250 V
定格サージ電圧 ( II/2 )	2.5 kV

### 取付け

取付けタイプ	THRはんだ付け / フローはんだ付け
ピン配列	直線的なピン配置

#### フランジ

締付けトルク	0.2 Nm
--------	--------

#### プロセスメモ

プロセス	リフロー/ウェーブはんだ付け
吸湿感度レベル ( MSL )	MSL 1
分類温度 $T_c$	260 °C
リフローでのはんだ付け回数	3

### 材料仕様

# DMCV 1,5/ 3-G1F-3,5-LR P20THR - プリント基板用コネクタ・ソケット



1787409

<https://www.phoenixcontact.com/jp/products/1787409>

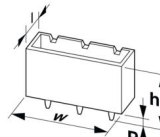
## 材質のデータ - コンタクト先

注記	WEEE / RoHS準拠、ウィスカフリー、IEC 60068-2-82/JEDEC JESD 201準拠
コンタクト材質	銅合金
表面特性	すずめっき
金属表面処理 コンタクト部 (仕上)	すず (3 - 5 $\mu\text{m}$ Sn)
金属表面処理 コンタクト部 (下地)	ニッケル (1.3 - 3 $\mu\text{m}$ Ni)
金属表面処理 はんだ付け部 (仕上)	すず (3 - 5 $\mu\text{m}$ Sn)
金属表面処理 はんだ付け部 (下地)	ニッケル (1.3 - 3 $\mu\text{m}$ Ni)

## 材質のデータ -ハウジング

色 (ハウジング)	黒 (9005)
絶縁材質	LCP
絶縁材質グループ	IIIa
CTI、IEC 60112準拠	175
UL94難燃性クラス	V0

## 寸法

外形寸法	
ピッチ	3.5 mm
幅 [w]	17.5 mm
高さ [h]	12 mm
長さ [l]	10.6 mm
基板上高さ	10 mm
はんだピン長さ [P]	2 mm
ピン寸法	0.8 x 0.8 mm

## プリント基板設計

ピンピッチ	5.50 mm
穴径	1.4 mm

## 機械的試験

### 目視検査

仕様	IEC 60512-1-1:2002-02
試験結果	試験合格

### 寸法確認

仕様	IEC 60512-1-2:2002-02
試験結果	試験合格

# DMCV 1,5/ 3-G1F-3,5-LR P20THR - プリント基板用コネクタ・ソケット



1787409

<https://www.phoenixcontact.com/jp/products/1787409>

## 印字の耐性

仕様	IEC 60068-2-70:1995-12
試験結果	試験合格

## 誤嵌合

仕様	IEC 60512-13-5:2006-02
試験結果	試験合格

## コンタクト保持力

仕様	IEC 60512-15-1:2008-05
インサートのコンタクトホルダ >20 N >20 N	試験合格

## 挿抜力

試験結果	試験合格
サイクル数	25
極あたりの挿入力 (近似)	3 N
極あたりの抜取り強度 (近似)	2 N

## 電気試験

### 温度試験 | 試験グループC

仕様	IEC 60512-5-1:2002-02
試験した極数	20

### 絶縁抵抗

仕様	IEC 60512-3-1:2002-02
絶縁抵抗、隣接する極	> 5 MΩ

### 空間距離と沿面距離 |

仕様	IEC 60664-1:2007-04
絶縁材質グループ	IIIa
比較トラッキング指数 ( IEC 60112 )	CTI 175
定格絶縁電圧 ( III/3 )	160 V
定格サージ電圧 ( III/3 )	2.5 kV
最小空間距離 - 不平等電界 ( III/3 )	1.5 mm
最小沿面距離 ( III/3 )	2.5 mm
定格絶縁電圧 ( III/2 )	160 V
定格サージ電圧 ( III/2 )	2.5 kV
最小空間距離 - 不平等電界 ( III/2 )	1.5 mm
最小沿面距離 ( III/2 )	1.6 mm
定格絶縁電圧 ( II/2 )	250 V
定格サージ電圧 ( II/2 )	2.5 kV
最小空間距離 - 不平等電界 ( II/2 )	1.5 mm
最小沿面距離 ( II/2 )	2.5 mm

# DMCV 1,5/ 3-G1F-3,5-LR P20THR - プリント基板用コネクタ・ソケット



1787409

<https://www.phoenixcontact.com/jp/products/1787409>

## 環境条件と実際の条件

### 振動試験

仕様	IEC 60068-2-6:2007-12
周波数	10 - 150 - 10 Hz
スイープ速度	1オクターブ/最小
振幅	0.35 mm (10 Hz ... 60.1 Hz)
加速	5g (60.1 Hz ... 150 Hz)
各軸のテスト時間	2.5 h
試験方向	X、Y、Z軸

### 耐久試験

仕様	IEC 60512-9-1:2010-03
海面位のインパルス耐電圧	2.95 kV
接触抵抗 $R_1$	2.1 m $\Omega$
接触抵抗 $R_2$	2.4 m $\Omega$
挿抜回数	25

### 環境試験

仕様	ISO 6988:1985-02
腐食負荷	300 dm <sup>3</sup> 中0.2 dm <sup>3</sup> SO <sub>2</sub> /40 °C/1サイクル
熱ストレス	100 °C/168 h
商用周波耐電圧	1.39 kV

### 周囲条件

周囲温度 (作動時)	-40 °C ... 100 °C (ディレーティング曲線による)
周囲温度 (保管時/運搬時)	-40 °C ... 70 °C
相対湿度 (保管時/運搬時)	30 % ... 70 %
周囲温度 (配線時)	-5 °C ... 100 °C

## 梱包仕様

梱包の種類	段ボール梱包
-------	--------

# DMCV 1,5/ 3-G1F-3,5-LR P20THR - プリント基板用コネクタ・ソケット

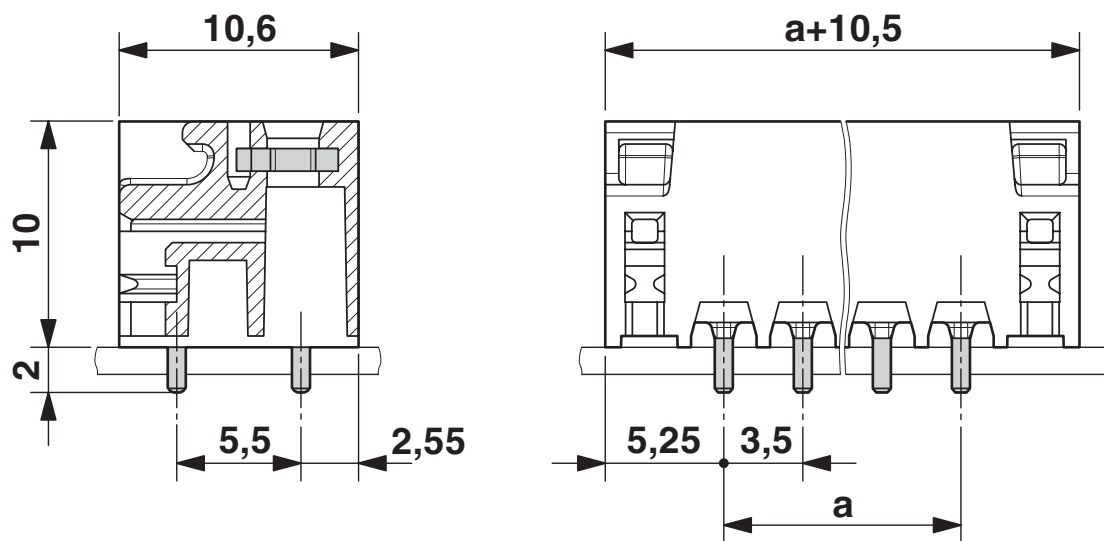


1787409

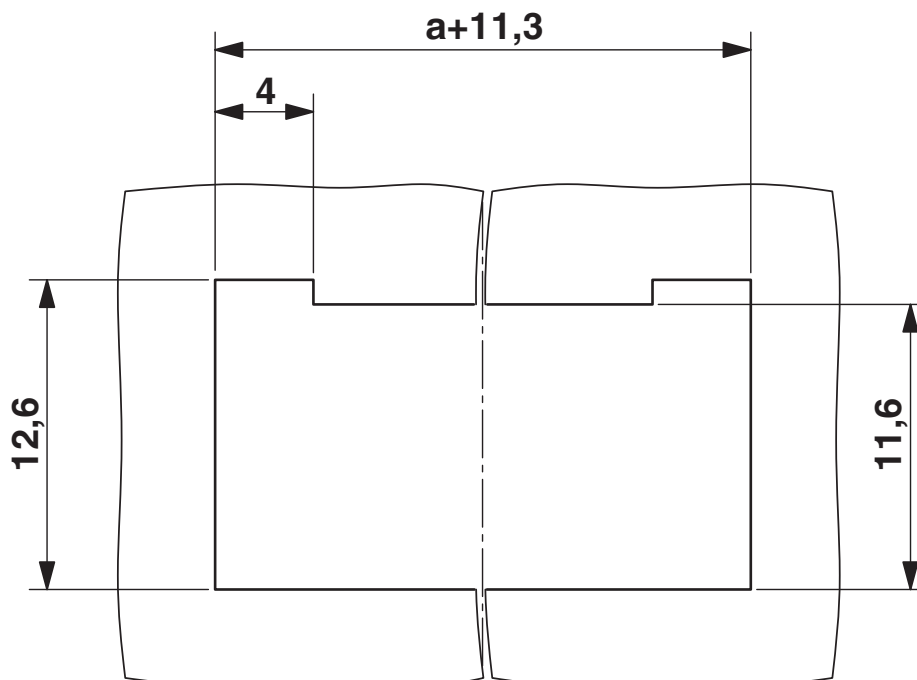
<https://www.phoenixcontact.com/jp/products/1787409>

## 図面

### 外形寸法



### 配線図



### パネル加工図

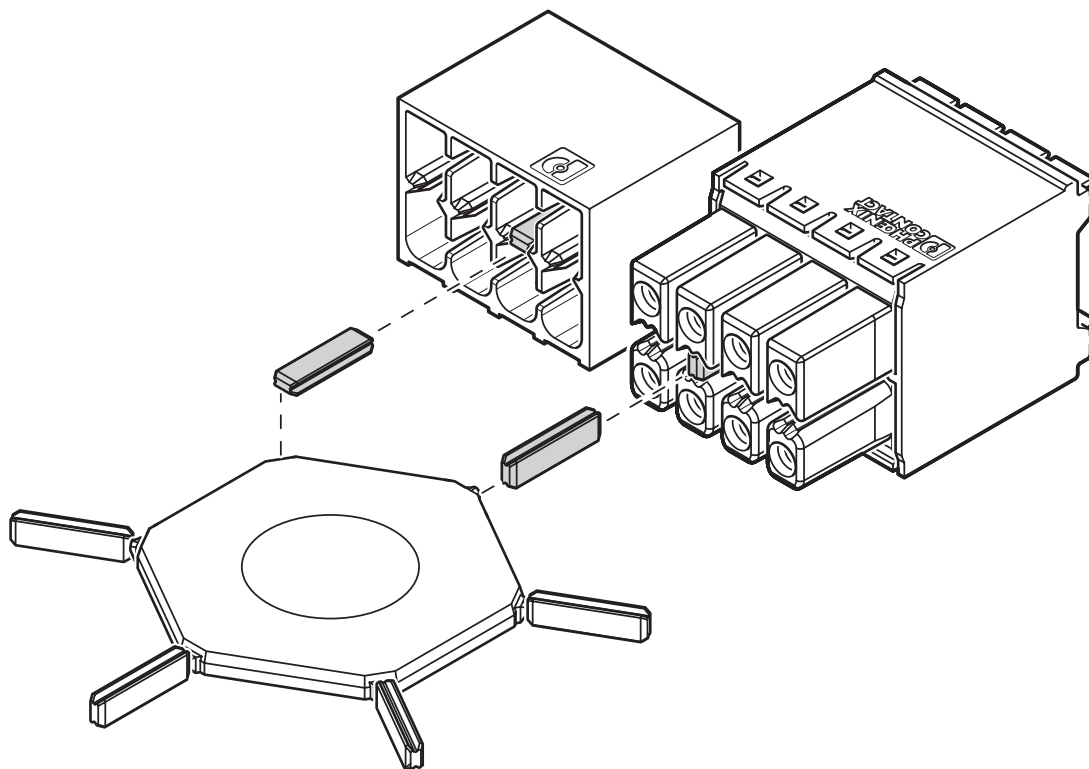
# DMCV 1,5/ 3-G1F-3,5-LR P20THR - プリント基板用コネクタ・ソケット



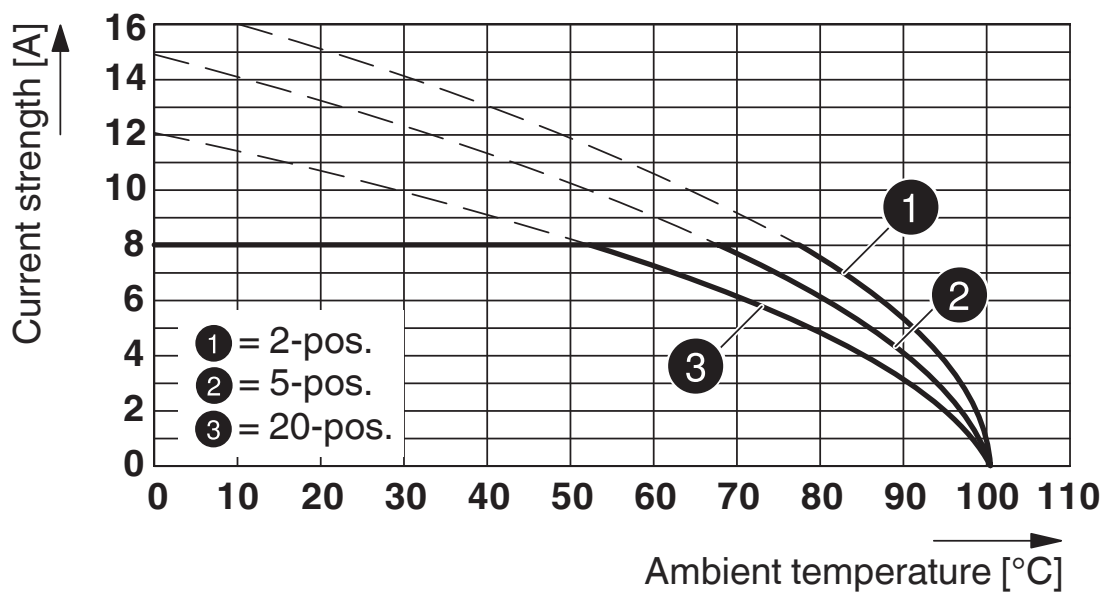
1787409

<https://www.phoenixcontact.com/jp/products/1787409>

配線図



コーディングプロフィールCP-DMC...を使用



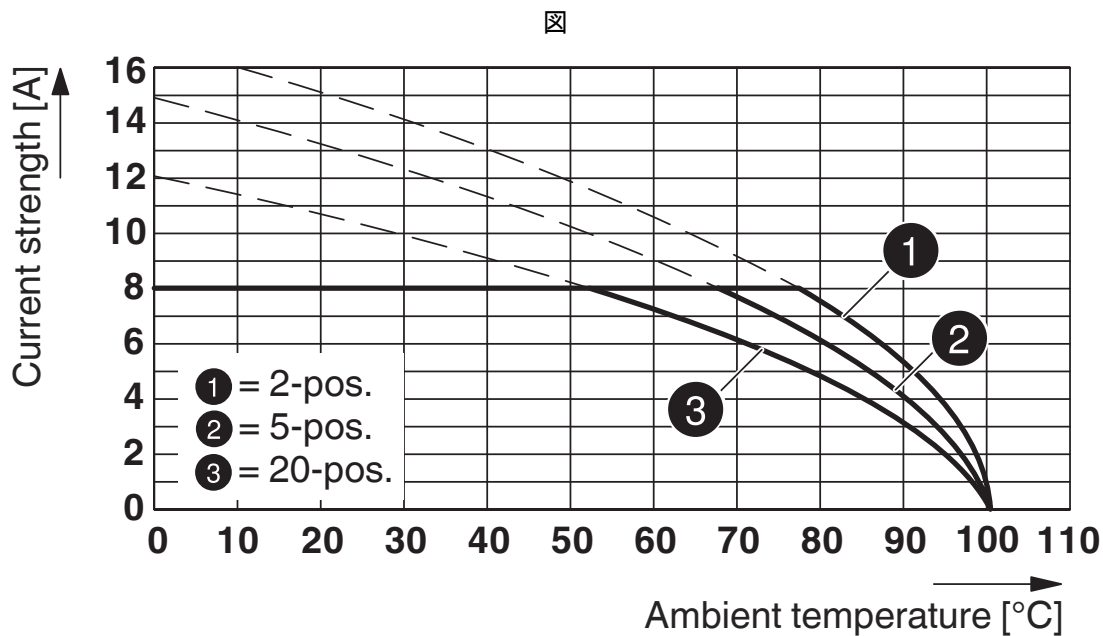
型式 : DFMC 1,5/...-STF-3,5 と DMCV 1,5/...-G1F-3,5-LR P...THR の組合せ

# DMCV 1,5/ 3-G1F-3,5-LR P20THR - プリント基板用コネクタ・ソケット



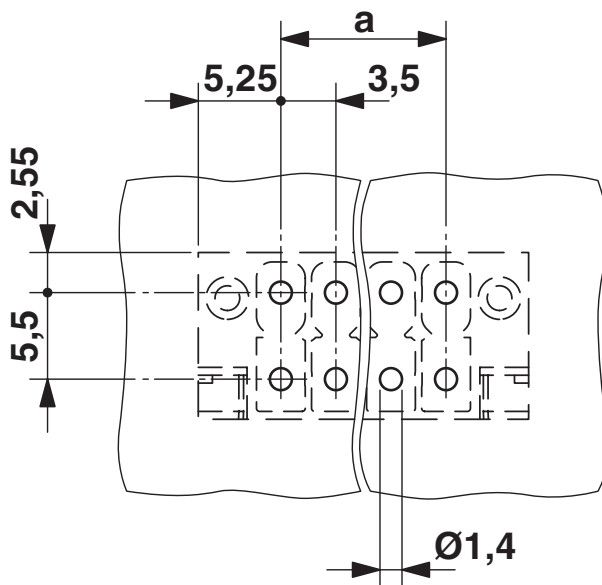
1787409

<https://www.phoenixcontact.com/jp/products/1787409>



型式 : DFMC 1,5/...-ST-3,5-LRとDMCV 1,5/...-G1F-3,5-LR P20THRの組合せ

穴あけ加工図/ハンダパッドの形状



# DMCV 1,5/ 3-G1F-3,5-LR P20THR - プリント基板用コネクタ・ソケット



1787409

<https://www.phoenixcontact.com/jp/products/1787409>

## 認証

To download certificates, visit the product detail page: <https://www.phoenixcontact.com/jp/products/1787409>

 <b>cULus認証済み</b> 認証ID: E60425-20110128				
	定格電圧 $U_N$	定格電流 $I_N$	適合線サイズAWG	適合線サイズ mm <sup>2</sup>
使用グループ B	300 V	8 A	-	-
使用グループ C	50 V	8 A	-	-
使用グループ D	300 V	8 A	-	-

 <b>製造現場の監視機能付きVDEレポート</b> 認証ID: 40038423				
	定格電圧 $U_N$	定格電流 $I_N$	適合線サイズAWG	適合線サイズ mm <sup>2</sup>
	160 V	8 A	-	-

# DMCV 1,5/ 3-G1F-3,5-LR P20THR - プリント基板用コネクタ・ソケット



1787409

<https://www.phoenixcontact.com/jp/products/1787409>

## 分類

### ECLASS

ECLASS-11.0	27460201
ECLASS-12.0	27460201
ECLASS-13.0	27460201

### ETIM

ETIM 9.0	EC002637
----------	----------

### UNSPSC

UNSPSC 21.0	39121400
-------------	----------

# DMCV 1,5/ 3-G1F-3,5-LR P20THR - プリント基板用コネクタ・ソケット



1787409

<https://www.phoenixcontact.com/jp/products/1787409>

## Environmental product compliance

### EU RoHS

既知の範囲で免責が生じます	はい, 免除なし
---------------	----------

### China RoHS

Environment friendly use period (EFUP)	EFUP-E
	制限値以上の有害物質がない

### EU REACH SVHC

REACH 認可対象候補物質に関する注 (CAS-NO)	0.1 wt% を超える物質なし
------------------------------	------------------

Phoenix Contact 2025 © - all rights reserved

<https://www.phoenixcontact.com>

フエニックス・コンタクト株式会社

〒222-0033 神奈川県横浜市港北区新横浜1-7-9 友泉新横浜一丁目ビル6階

[info@phoenixcontact.co.jp](mailto:info@phoenixcontact.co.jp)