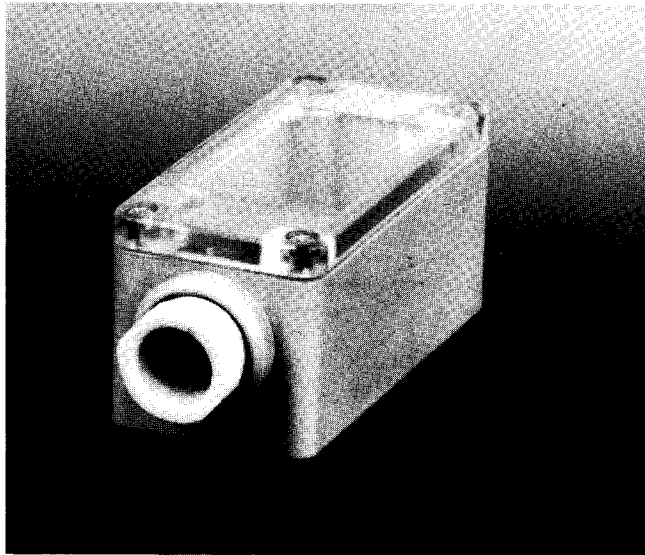


RS-Nr. Herstellerbezeichnung

| | | |
|---------|--------|-------------------------|
| 2234328 | 424344 | Gehäuseunterteil LDG-M4 |
| 2234340 | 424345 | Gehäusedeckel LDG-M4-0 |
| 2234356 | 424394 | Gehäusedeckel LDG-M4-0 |
| 2234362 | 424580 | Satz Verschraubung LDG- |

ERNI



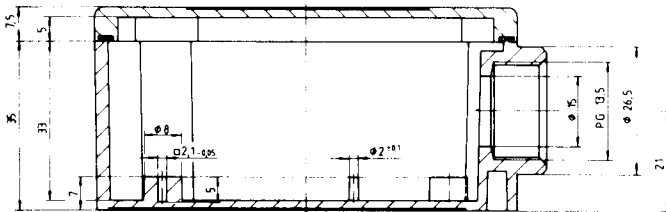
Kompaktgehäuse Typ LDG-M4

Isolierstoffgehäuse, gebaut nach DIN EN 50041. Quaderförmiger Aufbau entsprechend den Bauformen für Näherungsschalter und Grenztaster.

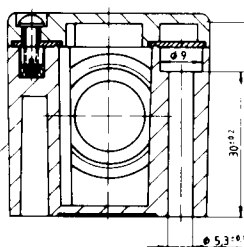
- Oberfläche von Gehäuse-Unterteil mit Erosionsstruktur.
- Deckel mit wasser- und ölfester Dichtung und Befestigungsschrauben, mit vertiefter Fläche für Bedruckung oder Typenschild.
- Schraubbefestigungsmaß 60 x 30 mm.
- Kabeldurchführung Pg 13,5.
- Auf Wunsch mit Innenmetallisierung.

Maße Gehäuse LDG-M4

Schnitt A-A



Schnitt B-B

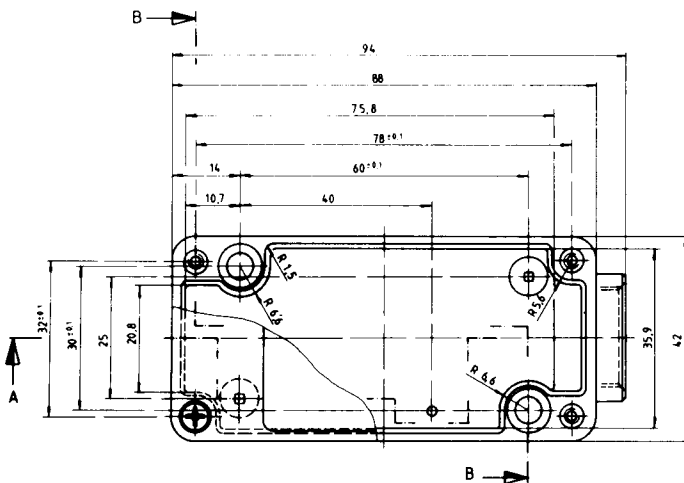


Deckel mit Dichtung und Schrauben grau 424 345 natur 424 394

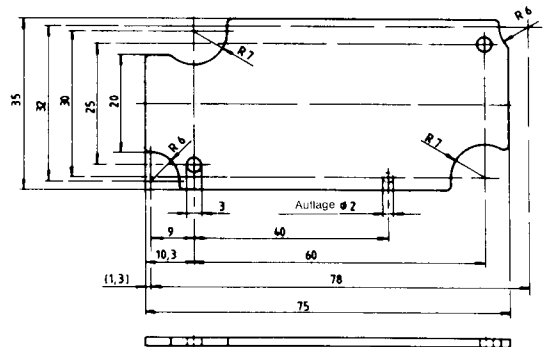
Gehäuse, grau mit Gewindeeinsätzen 424 344

| Technische Daten | |
|---------------------------|------------------------------------|
| Schutzart: | IP 65 |
| Material Kunststoffteile: | Makrolon 8030 (30 % GV), UL 94 V-1 |
| Platinen-Aufbauhöhe: | max. 38 mm |
| Temperaturbereich: | -20°C bis +70°C |
| Außenmaße: | L 94 x B 42 x H 42 mm |

| Bestellbezeichnungen | | | Best. Nr. |
|----------------------------|-------------|------------|-----------|
| Gehäuse-Unterteil | hellgrau | LDG-M4-01G | 424 344 |
| Gehäuse-Deckel | hellgrau | LDG-M4-02G | 424 345 |
| Gehäuse-Deckel | transparent | LDG-M4-02T | 424 394 |
| Satz Verschraubung Pg 13,5 | | LDG-M4-10G | 424 580 |



Maße Leiterplatte



alle unbemaßten Radien R 2