



## Presentazione

Gamma prodotto	OsiSense XS
Nome gamma	Utilizzo generico
Tipo di sensore	Sensore di prossimità induttivo
Applicazione	Quadro per cantiere
Nome del sensore	XS1
Forma del sensore	Cilindrico M18
Dimensioni	50 mm
Tipo di corpo	Fisso
Possibilità di montaggio a immersione nel metallo	Possibilità di montaggio a immersione nel metallo
Materiale	Metallo
Tipo segnale di uscita	Digitale
Tipologia di cablaggio	3 fili
Distanza di rilevamento nominale	8 mm
Funzione uscita digitale	1 NO
Tipo di circuito uscita	CC
Tipo uscita digitale	PNP
Collegamento elettrico	M12 connettore maschio, 4 pin
Tensione nominale di alimentazione [Us]	12...24 V CC con protezione polarità inversa
Capacità di commutazione in mA	<= 200 mA con protezione sovraccarico e da cortocircuito
Grado di protezione IP	IP65 conforme a IEC 60529 IP67 conforme a IEC 60529
Vendita quantità indivisibile	1

## Caratteristiche tecniche

Tipo di filetto	M18 x 1
Superficie di rilevamento	Frontale

Materiale parte frontale	PPS
Materiale contenitore	Ottone nichelato
Zona di funzionamento	0...6.4 mm
Corsa differenziale	1...15% di Sr
LED di stato	1 LED (giallo) per stato uscita
Limiti della tensione di alimentazione	10...36 V CC
Frequenza di commutazione	<= 1000 Hz
Caduta di tensione	<= 2 V (stato chiuso)
Assorbimento di corrente	<= 10 mA (a vuoto)
Ritardo alla disponibilità	<= 10 ms
Ritardo all'azione	<= 0,3 ms
Ritardo al rilascio	<= 0,7 ms
Simbologia	CE
Lunghezza filettata	28 mm
Lunghezza	50 mm

## Ambiente

Certificazioni prodotto	CSA UL E2
Temperatura ambiente di funzionamento	-25...70°C
Temperatura di stoccaggio	-40...85°C
Resistenza alle vibrazioni	25 gn, ampiezza: +/- 2 mm (f = 10...55 Hz) conforme a IEC 60068-2-6
Resistenza agli shock	50 gn (durata = 11 ms) conforme a IEC 60068-2-27

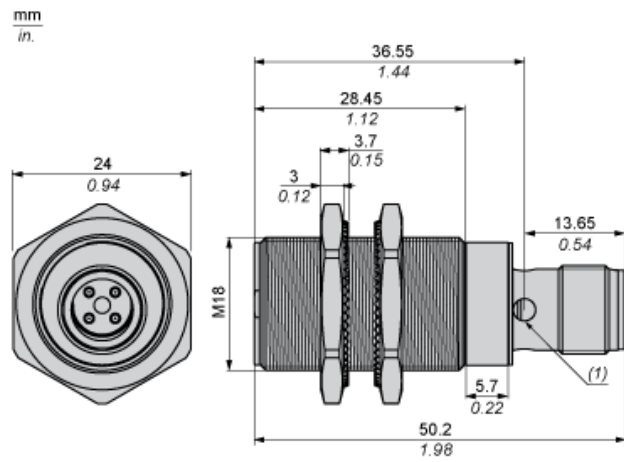
## Sostenibilità dell'offerta

Stato sostenibilità offerta	Prodotto Green Premium
RoHS (codice data: aass)	Conforme - da 0838 - Dichiarazione di conformità Schneider Electric <a href="#">Dichiarazione di conformità Schneider Electric</a>
REACH	Non contiene SVHC oltre i limiti <a href="#">Non contiene SVHC oltre i limiti</a>
Profilo ambientale prodotto	Disponibile <a href="#">Profilo ambientale</a>
Istruzioni fine vita prodotto	Disponibile <a href="#">Manuale fine vita</a>

## Garanzia contrattuale

Periodo	18 mesi
---------	---------

Dimensioni



(1) LED

---

Distanze minime di montaggio

---

Affiancati



$e(1) \geq 16 \text{ mm}/0,63 \text{ in.}$

Affacciati



$e(2) \geq 100 \text{ mm}/3,94 \text{ in.}$

Affacciato ad un oggetto metallico



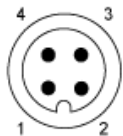
$e(3) \geq 25 \text{ mm}/0,98 \text{ in}$

---

Schemi di cablaggio

---

Connettore M12



PNP

