

2/2-Wege-Magnetventil mit Servomembran

Vorgesteuert; 0,5 bis 10 bar; DN 10 und 13 mm; PPE/PA-Gehäuse (Noryl)

Typ 6228

TECHNISCHE DATEN

Gehäusewerkstoff	PPE/PA (Noryl)	Betriebsspannung	24 V DC
Gehäusedeckel	PPE/PA (Noryl)		24/110/230 V, 50 Hz
Ventilinnenteile	PPS/Ms	Spannungstoleranz	±10%
Dichtwerkstoffe	NBR, FPM, EPDM	Nennbetriebsart	Dauerbetrieb (ED 100%)
Medien	neutrale Medien, die Werkstoffe nicht angreifen, z. B. Druckluft, Wasser, Hydrauliköl, Öle, Fette ohne Additive	Schalzhäufigkeit	ca. 15/min
Medientemperatur	siehe auch Diagramm	Elektr. Anschluß	Steckerfahnen seitlich nach DIN 43650 Form C für Gerätesteckdosen Typen 2506 oder 2510 (siehe Zubehör)
bei NBR	0 bis +50 °C	Schutzart	IP65 mit Gerätesteckdose
bei FPM	0 bis +50 °C	Einbaulage	beliebig, vorzugsweise Antrieb nach oben
bei EPDM	-10 bis +50 °C		
Umgebungstemp.	0 bis +50 °C		
Leitungsanschluß	Gewindemuffen G 3/8; G 1/2 (siehe Zubehör)		

Durchfluß: Kv-Wert Wasser [m³/h]

Messung bei +20 °C, 1 bar Druck am Ventileingang und freiem Auslauf

Druckangaben [bar]

Überdruck zum Atmosphärendruck

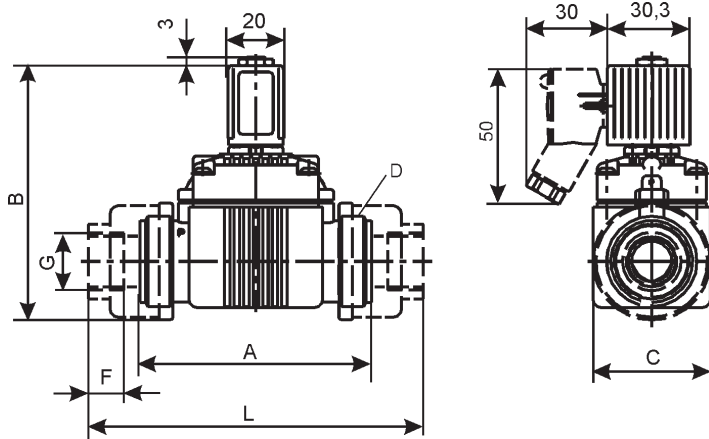
Schaltzeiten [ms]

Messung am Ventilausgang bei 6 bar und +20 °C

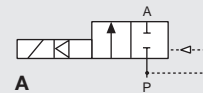
Öffnen Druckaufbau 0 bis 90%
Schließen Druckabbau 100 bis 10%

Nennweite [mm]	Kv-Wert Wasser [m³/h]	Anschlußset mit Gewindemuffe (siehe Zubehör)	Druck- bereich [bar]	Elektr. Leistungsaufnahme				Schaltzeiten		Masse [kg]
				Anzug AC [VA]	DC [W]	Betrieb AC [VA]	DC [W]	Öffnen [ms]	Schließen [ms]	
10	1,8	G 3/8	0,5 - 10	9	4	6	4	30	150	0,13
13	3,2	G 1/2		bis 60	bis 300	0,18				

ABMESSUNGEN [mm]



DN	A	B	C	D	G	F	L
10	73	83	32	G 3/4	G 3/8	13	107
13	85	93,5	43	G 1	G 1/2	13	123

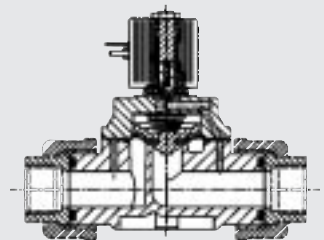


WIRKUNGSWEISE

A 2/2-Wege-Ventil, vorgesteuert, stromlos geschlossen, mit 2-Wege-Vorsteuerung

BESCHREIBUNG

Zum vollständigen Öffnen und Schließen ist ein Mindstdifferenzdruck von 0,5 bar erforderlich. Das vorgesteuerte Magnetventil mit Servomembran vom Typ 6228 ist stromlos geschlossen. In diesem Zustand baut sich über der Servomembran ein Druck auf, der diese nach unten drückt und dadurch das Ventil geschlossen hält. Beim Schalten wird der Raum oberhalb der Servomembran über das Vorsteuerventil entlastet. Dadurch wird die Servomembran vom Mediumsdruck angehoben und das Hauptventil öffnet. Das Ventil ist sehr einfach radial ausbaubar.



BESTELL-TABELLE VENTILE (Weitere Ausführungen auf Anfrage)

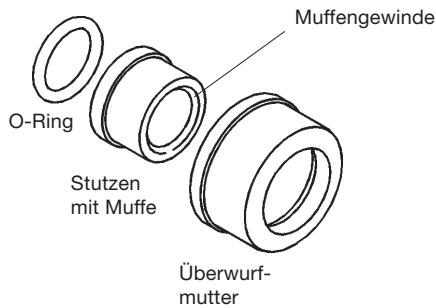
Alle Ventile mit PPE/PA-Gehäuse, ohne Gerätereckdose und ohne Anschlußset (siehe Zubehör)

Hinweis: Anschlußset nicht im Lieferumfang, bitte separat bestellen!

Wirkungsweise	Nennweite [mm]	Kv-Wert Wasser [m³/h]	Druckbereich [bar]	Dichtwerkstoff	Spannung/Frequenz [V/Hz]	Bestell-Nr.
A	10	1,8	0,5 - 10	NBR	024/DC	142 220 G
					024/50	142 221 V
					110/50	142 222 W
					230/50	142 223 X
	10	1,8	0,5 - 10	EPDM	024/DC	142 224 Y
					024/50	142 225 Z
					110/50	142 226 S
					230/50	142 227 T
	10	1,8	0,5 - 10	FPM	024/DC	142 228 C
					024/50	142 229 D
					110/50	142 230 A
					230/50	142 231 X
	13	3,2	0,5 - 10	NBR	024/DC	142 232 Y
					024/50	142 233 Z
					110/50	142 234 S
					230/50	142 235 T
	13	3,2	0,5 - 10	EPDM	024/DC	142 236 U
					024/50	142 237 V
					110/50	142 238 E
					230/50	142 239 F
	13	3,2	0,5 - 10	FPM	024/DC	142 240 L
					024/50	142 241 H
					110/50	142 242 A
					230/50	142 243 B

BESTELLTABELLEN ZUBEHÖR

Anschlußset aus PPE/PA



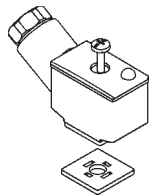
Dreiteiliges Anschlußset aus PPE/PA (Noryl)

Nennweite [mm]	Leitungsanschluß	Dichtwerkstoff (O-Ring)	Bestell-Nr.
10	G 3/8	NBR	142 425 J
		FPM	142 426 K
		EPDM	142 427 L
13	G 1/2	NBR	142 428 V
		FPM	142 429 W
		EPDM	142 430 T

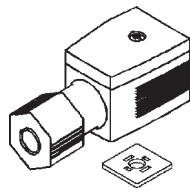
Hinweis: Für 1 Ventil werden 2 Anschlußsets benötigt.

Gerätesteckdosen nach DIN 43650 Form C

Typ 2506 mit Schraubklemmen



Typ 2510 mit QUICKKON-Anschluß



Zum Lieferumfang einer Gerätesteckdose gehören Flachdichtung und Befestigungsschraube. Weitere Ausführungen an beschalteten Gerätesteckdosen nach DIN 43650 C siehe Datenblätter Typen 2506 oder 2510.

Beschaltung	Spannung	Bestell-Nr.	
		Typ 2506	Typ 2510
ohne Beschaltung (Standard)	0 - 250 V AC/DC	008 353 P	138 782 U
mit LED	12 - 24 V DC	008 402 A	138 783 V
mit LED und Varistor	12 - 24 V DC	008 408 Q	138 784 W
mit Gleichrichter, LED und Varistor	12 - 24 V AC/DC	008 354 Q	138 787 Z
weitere Varianten	siehe Datenblätter Typen 2506 oder 2510		