

Ethernet industriel IE-FCM-USB-A

Weidmüller Interface GmbH & Co. KG
Klingenbergstraße 16
D-32758 Detmold
Germany
Fon: +49 5231 14-0
Fax: +49 5231 14-292083
www.weidmueller.com



Interface d'accès FrontCom[®] Micro avec USB à IP65

Informations générales de commande

Type	IE-FCM-USB-A
Référence	1018840000
Version	Prolongateur FrontCom Micro USB, USB 2.0, Type A
GTIN (EAN)	4032248730094
Cdt.	10 pièce(s)

Fiche de données

Ethernet industriel IE-FCM-USB-A

Weidmüller Interface GmbH & Co. KG
 Klingenbergstraße 16
 D-32758 Detmold
 Germany
 Fon: +49 5231 14-0
 Fax: +49 5231 14-292083
 www.weidmueller.com

Caractéristiques techniques

Dimensions et poids

Épaisseur du paroi, max.	3 mm	Épaisseur du paroi, min.	1 mm
Poids net	28,1 g		

Températures

Température de fonctionnement	-40 °C...70.000000 °C	Température de stockage	
Température de pose			

Downloads

Agrément UL	DUXR.E316369.pdf
-------------	------------------

Caractéristiques générales

Blindage	360° mise en contact du blindage	Circuit	Type A
Couleur	noir	Degré de protection	IP 65 selon DIN EN 60529
Description de l'article	Prolongateur FrontCom Micro USB, USB 2.0	Matériau de base du boîtier	PA UL 94 V0
Raccordement 1	USB A	Raccordement 2	USB A
Type de montage	Cabinet, Distribution box		

Normes

Norme de connecteur	CEI 61076-3-107	N° de certificat (cULus)	E316369
---------------------	-----------------	--------------------------	---------

Classifications

ETIM 3.0	EC000674	eClass 5.1	27-25-05-04
eClass 6.2	27-25-05-04	eClass 7.1	27-25-05-04

Agréments

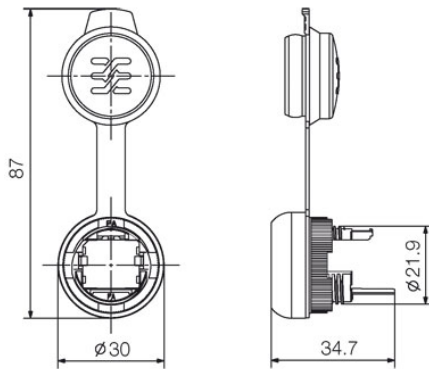
Agréments



ROHS	Conforme
------	----------

Fiche de données**Ethernet industriel
IE-FCM-USB-A**

Weidmüller Interface GmbH & Co. KG
Klingenbergstraße 16
D-32758 Detmold
Germany
Fon: +49 5231 14-0
Fax: +49 5231 14-292083
www.weidmueller.com

Dessins**Dessin coté****Découpe de montage**