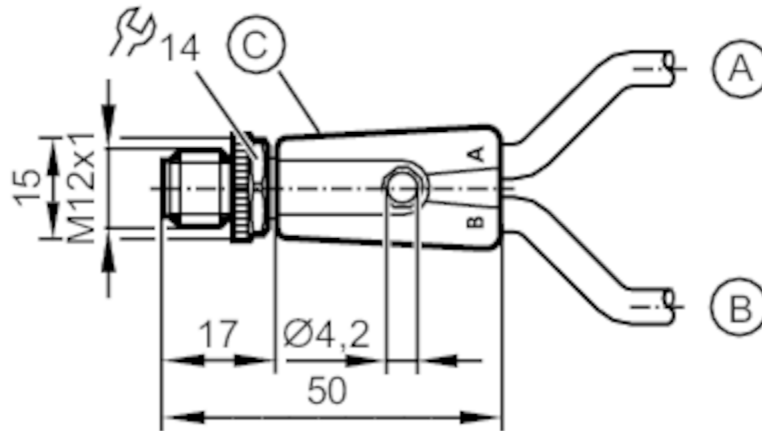




Câble en Y

YSTGH050MSS0002H04

Veuillez noter l'information technique dans la rubrique "Téléchargements".



Application

Caractéristique spécifique	Sans silicone; Sans halogène; contacts dorés; Aptitude pour des câbles en mouvement
Sans silicone	oui

Données électriques

Tension d'alimentation	[V]	< 60 AC/DC
Classe de protection		II
Courant de sortie total	[A]	4
Courant de sortie total (UL)	[A]	3

Conditions d'utilisation

Température ambiante	[°C]	-25...90
Remarque sur la température ambiante		cULus: ...75 °C
Température ambiante en mouvement	[°C]	-25...90
Remarque sur la température ambiante (en mouvement)		cULus: ...75 °C
Température de stockage	[°C]	-25...55
Humidité de stockage	[%]	10...100
Autres conditions climatiques pour le stockage selon la classe indiquée		1K22/ DIN 60721-3-1
Indice de protection		IP 65; IP 67; IP 68; IP 69K

EVC808



Câble en Y

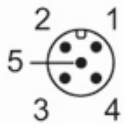
YSTGH050MSS0002H04

Données mécaniques		
Poids [g]	150,7	
Matière du corps	TPU	
Matière écrou moleté	laiton, nickelé	
Nombre d'emplacements répartiteur	2	
Aptitude pour des câbles en mouvement	oui	
Aptitude pour des câbles en mouvement	rayon de courbure en cas de pose flexible	min. 10 x diamètre du câble
	vitesse de passage	max. 3,3 m/s pour une longueur de passage horizontale et une accélération max. de 5 m/s ²
	cycles de courbure	> 5 Mio.
	sollicitation de torsion	± 180 °/m

Remarques	
Remarques	Veillez noter l'information technique dans la rubrique "Téléchargements".
Unité d'emballage	1 pièces

Raccordement électrique - connecteur C

Connecteur: 1 x M12, droit; codage: A; Corps: TPU, orange; Verrouillage: laiton, nickelé; Contacts: doré; Couple de serrage: 0,6...1,5 Nm

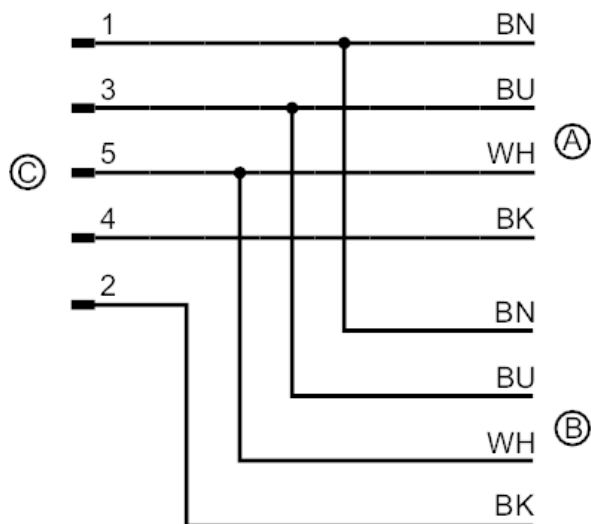




Câble en Y

YSTGH050MSS0002H04

Raccordement



Couleurs des fils conducteurs :
BK = noir
BN = brun
BU = bleu
WH = blanc

Raccordement électrique - Raccordement A

Câble: 2 m, PUR, Sans halogène, noir, Ø 4,3 mm; 4 x 0,34 mm² (42 x Ø 0,1 mm)

Raccordement électrique - Raccordement B

Câble: 2 m, PUR, Sans halogène, noir, Ø 4,3 mm; 4 x 0,34 mm² (42 x Ø 0,1 mm)