

Dispositif de protection parafoudre/parasurtenseur de type 1/2 - VAL-MS-T1/T2 335/12.5/1+1-FM - 2800186

Remarque : les données indiquées ici sont tirées du catalogue en ligne. Vous trouverez toutes les informations et données dans la documentation utilisateur. Les conditions générales d'utilisation pour les téléchargements sur Internet sont applicables. (<http://phoenixcontact.fr/download>)




Parasurtenseur / parafoudre universel enfichable basé sur une varistance pour réseaux monophasés avec N et PE distincts (système à 3 fils : L1, N, PE), avec contact de signalisation à distance.

Avantages

- ✓ Connecteurs contrôlables avec CHECKMASTER
- ✓ Avec contact de signalisation à distance indépendant du potentiel
- ✓ Arrêt sécurisé du connecteur mâle en cas d'orages violents et de fortes vibrations grâce au dispositif de verrouillage novateur
- ✓ Dispositif de déconnexion thermique pour chaque connecteur mâle
- ✓ Enfichable
- ✓ Dispositif de déconnexion thermique pour chaque connecteur mâle
- ✓ Détrompage mécanique de toutes les fiches



Données commerciales

| | |
|----------------------------------|---|
| Unité de conditionnement | 1 pc |
| GTIN |  4 046356 518574 |
| GTIN | 4046356518574 |
| Poids par pièce (hors emballage) | 0,330 KGM |
| Numéro du tarif douanier | 85363030 |
| Pays d'origine | Allemagne |

Caractéristiques techniques

Cotes

| | |
|------------|-------------------------------|
| Hauteur | 96,8 mm |
| Largeur | 35,6 mm |
| Profondeur | 77,5 mm (avec profilé 7,5 mm) |
| Pas | 2 UL |

Dispositif de protection parafoudre/parasurtenseur de type 1/2 - VAL-MS-T1/T2 335/12.5/1+1-FM - 2800186

Caractéristiques techniques

Conditions d'environnement

| | |
|---|--|
| Indice de protection | IP20 (uniquement lorsque toutes les bornes sont utilisées) |
| Température ambiante (fonctionnement) | -40 °C ... 80 °C |
| Température ambiante (stockage/transport) | -40 °C ... 80 °C |
| Altitude | ≤ 2000 m (amsl (au-dessus du niveau de la mer)) |
| Humidité de l'air admissible (service) | 5 % ... 95 % |
| Choc (fonctionnement) | 30g (Semi-sinusoïdal / 11 ms / 3x #X, #Y, #Z) |
| Vibration (fonctionnement) | 7,5g (10 ... 500 Hz / 2,5 h / X, Y, Z) |

Généralités

| | |
|---|--|
| Classe d'essai CEI | I / II |
| | T1 / T2 |
| | T1 |
| Types EN | T1 / T2 |
| | T1 |
| Système d'alimentation CEI | TT |
| | TN-S |
| Circuits de protection | L-N |
| | L-PE |
| | N-PE |
| Type de montage | Profilé : 35 mm |
| Coloris | noir foncé RAL 9005 |
| Matériau du boîtier | PA 6.6 |
| | PBT |
| Degré de pollution | 2 |
| Classe d'inflammabilité selon UL 94 | V-0 |
| Type | Module pour profilés enfichables en deux parties |
| Message protection antisurtension défectueuse | optique, contact de signalisation à distance |

Circuit de protection

| | |
|--|-----------------|
| Tension nominale U_N | 240 V AC (TN-S) |
| | 240 V AC (TT) |
| Fréquence nominale f_N | 50 Hz (60 Hz) |
| Tension permanente maximale U_C (L-N) | 335 V AC |
| Tension permanente maximale U_C (L-PE) | 335 V AC |
| Tension permanente maximale U_C (N-PE) | 264 V AC |
| Courant de charge nominal I_L | 80 A |
| Courant résiduel I_{PE} | ≤ 5 μA |
| Consommation de puissance en veille P_C | ≤ 270 mVA |
| Courant nominal de décharge I_n (8/20) μs (L-N) | 12,5 kA |
| Courant nominal de décharge I_n (8/20) μs (L-PE) | 12,5 kA |

Dispositif de protection parafoudre/parasurtenseur de type 1/2 - VAL-MS-T1/T2 335/12.5/1+1-FM - 2800186

Caractéristiques techniques

Circuit de protection

| | |
|--|---|
| Courant nominal de décharge I_n (8/20) μ s (N-PE) | 50 kA |
| Courant de décharge maximal I_{max} (8/20) μ s | 50 kA |
| Courant de foudre d'essai (10/350) μ s (L-N), charge | 6,25 As |
| Courant de foudre d'essai (10/350) μ s (L-N), énergie spécifique | 39 kJ/ Ω |
| Courant de foudre d'essai (10/350) μ s (L-N), valeur de crête I_{imp} | 12,5 kA |
| Courant de foudre d'essai (10/350) μ s (L-PE), charge | 6,25 As |
| Courant de foudre d'essai (10/350) μ s (L-PE), énergie spécifique | 39 kJ/ Ω |
| Courant de foudre d'essai (10/350) μ s (L-PE), valeur de crête I_{imp} | 12,5 kA |
| Courant de foudre d'essai (10/350) μ s (N-PE), charge | 25 As |
| Courant de foudre d'essai (10/350) μ s (N-PE), énergie spécifique | 625 kJ/ Ω |
| Courant de foudre d'essai (10/350) μ s (N-PE), valeur de crête I_{imp} | 50 kA |
| Courant de décharge global I_{total} (8/20) μ s | 50 kA |
| Courant de décharge global I_{total} (10/350) μ s | 25 kA |
| Capacité de suppression du courant de suite I_{fi} (N-PE) | 100 A |
| Courant de court-circuit assigné I_{SCCR} | 25 kA |
| Niveau de protection en tension U_p (L-N) | $\leq 1,2$ kV |
| | $\leq 1,6$ kV (30 kA - 8/20 μ s) |
| Niveau de protection en tension U_p (L-PE) | ≤ 2 kV |
| Niveau de protection en tension U_p (N-PE) | $\leq 1,7$ kV |
| Tension résiduelle U_{res} (L-N) | $\leq 1,2$ kV (pour I_n) |
| | $\leq 1,1$ kV (pour 10 kA) |
| | ≤ 1 kV (à 5 kA) |
| | $\leq 0,9$ kV (pour 3 kA) |
| Tension résiduelle U_{res} (L-PE) | ≤ 2 kV (pour I_n) |
| | $\leq 1,5$ kV (pour 10 kA) |
| | $\leq 1,2$ kV (à 5 kA) |
| | $\leq 1,1$ kV (pour 3 kA) |
| Tension résiduelle U_{res} (N-PE) | $\leq 0,6$ kV (pour I_n) |
| | $\leq 0,5$ kV (pour 10 kA) |
| | $\leq 0,5$ kV (à 5 kA) |
| | $\leq 0,4$ kV (pour 3 kA) |
| Réponse au TOV pour U_T (L-N) | 415 V AC (5 s / mode résistance) |
| | 457 V AC (120 min / mode défaillance sécurisée) |
| Réponse au TOV pour U_T (N-PE) | 1200 V AC (200 ms / mode résistance) |
| Temps d'amorçage t_A (L-N) | ≤ 25 ns |
| Temps d'amorçage t_A (L-PE) | ≤ 100 ns |
| Temps d'amorçage t_A (N-PE) | ≤ 100 ns |
| Fusible en amont maximum pour câblage simple en V | 80 A (gG - 16 mm ²) |

Dispositif de protection parafoudre/parasurtenseur de type 1/2 - VAL-MS-T1/T2 335/12.5/1+1-FM - 2800186

Caractéristiques techniques

Circuit de protection

| | |
|---|------------|
| Fusible en amont maximum pour câblage de lignes de dérivation | 160 A (gG) |
|---|------------|

Affichage / Signalisation à distance

| | |
|------------------------------|---|
| Fonction de commutation | Inverseur |
| Tension de service | 5 V AC ... 250 V AC |
| | 30 V DC |
| Courant de service | 5 mA AC ... 1,5 A AC |
| | 1 A DC |
| Type de raccordement | Raccordement par connecteurs MINICONNEC à sortie vissée |
| Filetage vis | M2 |
| Couple de serrage | 0,25 Nm |
| Longueur à dénuder | 7 mm |
| Section de conducteur souple | 0,14 mm ² ... 1,5 mm ² |
| Section de conducteur rigide | 0,14 mm ² ... 1,5 mm ² |
| Section conduct. AWG | 28 ... 16 |

Caractéristiques de raccordement

| | |
|------------------------------|---|
| Type de raccordement | Raccordement vissé |
| Filetage vis | M5 |
| Couple de serrage | 3 Nm (1,5 mm ² ... 16 mm ²) |
| | 4,5 Nm (25 mm ² ... 35 mm ²) |
| Longueur à dénuder | 16 mm |
| Section de conducteur souple | 1,5 mm ² ... 25 mm ² |
| Section de conducteur rigide | 1,5 mm ² ... 35 mm ² |
| Section conduct. AWG | 15 ... 2 |
| Type de raccordement | Cosse à fourche |
| Section de conducteur souple | 1,5 mm ² ... 16 mm ² |

Spécifications UL

| | |
|--|--------------|
| Type SPD | 4CA |
| Tension maximale permanente (MCOV L-N) | 335 V AC |
| Tension permanente maximale MCOV (L-G) | 335 V AC |
| Tension maximale permanente MCOV (N-G) | 264 V AC |
| Tension nominale | 240 V AC |
| Circuits de protection | L-N |
| | L-G |
| | N-G |
| Système de distribution d'énergie | Single phase |
| Fréquence nominale | 50/60 Hz |
| Tension limite mesurée MLV (L-N) | 2630 V |
| Tension limite mesurée MLV (L-G) | 3600 V |

Dispositif de protection parafoudre/parasurtenseur de type 1/2 - VAL-MS-T1/T2 335/12.5/1+1-FM - 2800186

Caractéristiques techniques

Spécifications UL

| | |
|--|--------|
| Tension limite mesurée MLV (N-G) | 2600 V |
| Courant nominal de décharge I _n (L-N) | 20 kA |
| Courant nominal de décharge I _n (L-G) | 20 kA |
| Courant nominal de décharge I _n (N-G) | 20 kA |

UL Affichage / Signalisation à distance

| | |
|----------------------|------------------------|
| Tension de service | 125 V AC |
| Courant de service | 1 A AC |
| Couple de serrage | 4 lb _F -in. |
| Section conduct. AWG | 30 ... 14 |

UL caractéristiques de raccordement

| | |
|----------------------|-------------------------|
| Section conduct. AWG | 10 ... 2 |
| Couple de serrage | 30 lb _F -in. |

Normes et spécifications

| | |
|-------------------------|-------------------|
| Normes / Spécifications | CEI 61643-11 2011 |
| | EN 61643-11 2012 |

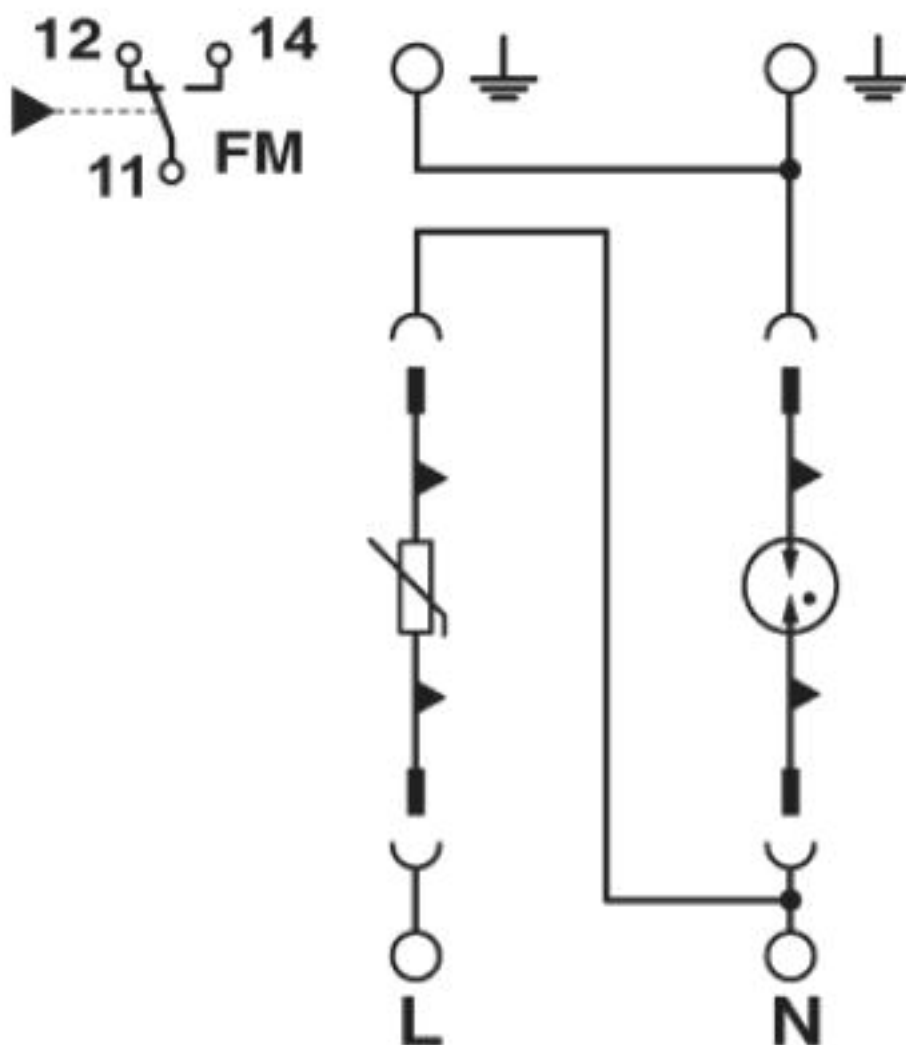
Environmental Product Compliance

| | |
|------------|--|
| China RoHS | Période d'utilisation conforme (EFUP) : 50 ans |
| | La déclaration du fabricant dans l'onglet « Downloads » contient des informations détaillées sur les substances dangereuses. |

Schémas

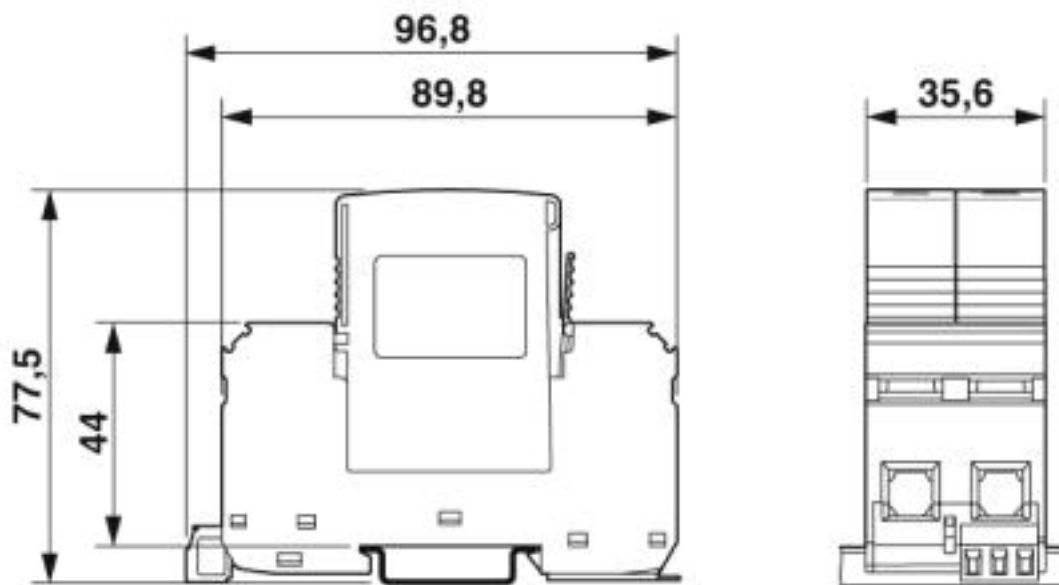
Dispositif de protection parafoudre/parasurtenseur de type 1/2 - VAL-MS-T1/T2 335/12.5/1+1-FM - 2800186

Schéma de connexion



Dispositif de protection parafoudre/parasurtenseur de type 1/2 - VAL-MS-T1/T2 335/12.5/1+1-FM - 2800186

Dessin coté



Classifications

eCl@ss

| | |
|------------|----------|
| eCl@ss 4.0 | 27130800 |
| eCl@ss 4.1 | 27130800 |
| eCl@ss 5.0 | 27130800 |
| eCl@ss 5.1 | 27130800 |
| eCl@ss 6.0 | 27130800 |
| eCl@ss 7.0 | 27130802 |
| eCl@ss 8.0 | 27130802 |
| eCl@ss 9.0 | 27130802 |

ETIM

| | |
|----------|----------|
| ETIM 2.0 | EC000941 |
| ETIM 3.0 | EC000941 |
| ETIM 4.0 | EC000381 |
| ETIM 5.0 | EC000381 |
| ETIM 6.0 | EC000381 |
| ETIM 7.0 | EC000381 |

UNSPSC

| | |
|---------------|----------|
| UNSPSC 6.01 | 30212010 |
| UNSPSC 7.0901 | 39121610 |
| UNSPSC 11 | 39121610 |
| UNSPSC 12.01 | 39121610 |

Dispositif de protection parafoudre/parasurtenseur de type 1/2 - VAL-MS-T1/T2 335/12.5/1+1-FM - 2800186

Classifications

UNSPSC

| | |
|-------------|----------|
| UNSPSC 13.2 | 39121620 |
|-------------|----------|

Homologations

Homologations

Homologations

DNV GL / CCA / UL Recognized / KEMA-KEUR / cUL Recognized / IECCE CB Scheme / ÖVE / EAC / EAC / cULus Recognized

Homologations Ex

Détails des approbations

| | | | |
|--------|--|---|------------|
| DNV GL | | https://approvalfinder.dnvgl.com/ | TAE00001N9 |
|--------|--|---|------------|

| | | | |
|-----|--|--|-------------|
| CCA | | | NTR-AT 1906 |
|-----|--|--|-------------|

| | | | |
|---------------|--|---|---------------|
| UL Recognized | | http://database.ul.com/cgi-bin/XYV/template/LISEXT/1FRAME/index.htm | FILE E 330181 |
|---------------|--|---|---------------|

| | | | |
|-----------|--|---|------------|
| KEMA-KEUR | | http://www.dekra-certification.com | 2162496-01 |
|-----------|--|---|------------|

| | | | |
|----------------|--|---|---------------|
| cUL Recognized | | http://database.ul.com/cgi-bin/XYV/template/LISEXT/1FRAME/index.htm | FILE E 330181 |
|----------------|--|---|---------------|

| | | | |
|-----------------|--|---|---------|
| IECEE CB Scheme | | http://www.iecee.org/ | AT 2584 |
|-----------------|--|---|---------|

| | | | |
|-----|--|---|--------------|
| ÖVE | | https://www.ove.at/zertifizierung-pz/zertifizierungsregister/ | 18583-009-06 |
|-----|--|---|--------------|

Dispositif de protection parafoudre/parasurtenseur de type 1/2 - VAL-MS-T1/T2 335/12.5/1+1-FM - 2800186

Homologations

| | | |
|-----|--|---------------|
| EAC | | EAC-Zulassung |
|-----|--|---------------|

| | | |
|-----|--|---------------------|
| EAC | | RU C-DE.A*30.B01561 |
|-----|--|---------------------|

| | | |
|------------------|--|--|
| cULus Recognized | | |
|------------------|--|--|

Accessoires

Accessoires

Bloc de jonction de traversée

Blocs de jonction simple - DK-BIC-35 - 2749880



Bloc de jonction simple pour applications VAL et FLT

Crayon de marquage

Crayon de marquage - B-STIFT - 1051993



Crayon de marquage, pour repérage manuel des rubans Zack vierges, repérage indélébile et ineffaçable, épaisseur de trait 0,5 mm

Pont

Pont de câblage - MPB 18/1-10/1.0.0 - 2830443



Pont de câblage pour modules avec pas de raccordement 17,5 mm, monophasé, 10 pas avec ordre de contacts 1-0-0

Dispositif de protection parafoudre/parasurtenseur de type 1/2 - VAL-MS-T1/T2 335/12.5/1+1-FM - 2800186

Accessoires

Pont de câblage - MPB 18/4- 8 - 2809283



Pont de câblage pour modules avec pas de raccordement 17,5 mm, tétraphasé, 8 pôles

Pont de câblage - MPB 18/3- 6 - 2809241



Pont de câblage pour modules avec pas de raccordement 17,5 mm, triphasé, 6 pôles

Pont de câblage - MPB 18/1-57 - 2809238



Pont de câblage pour modules avec pas de raccordement 17,5 mm, monophasé, 57 pôles

Pont de câblage - MPB 18/1-12 - 2748593



Pont de câblage pour modules avec pas de raccordement 17,5 mm, monophasé, 12 pôles

Pont de câblage - MPB 18/1- 9 - 2748580



Pont de câblage pour modules avec pas de raccordement 17,5 mm, monophasé, 9 pôles

Dispositif de protection parafoudre/parasurtenseur de type 1/2 - VAL-MS-T1/T2 335/12.5/1+1-FM - 2800186

Accessoires

Pont de câblage - MPB 18/1- 8 - 2748577



Pont de câblage pour modules avec pas de raccordement 17,5 mm, monophasé, 8 pôles

Pont de câblage - MPB 18/1- 6 - 2748564



Pont de câblage pour modules avec pas de raccordement 17,5 mm, monophasé, 6 pôles

Pont de câblage - MPB 18/1- 4 - 2809225



Pont de câblage pour modules avec pas de raccordement 17,5 mm, monophasé, 4 pôles

Pont de câblage - MPB 18/1- 3 - 2809212



Pont de câblage pour modules avec pas de raccordement 17,5 mm, monophasé, 3 pôles

Pont de câblage - MPB 18/1- 2 - 2809209



Pont de câblage pour modules avec pas de raccordement 17,5 mm, monophasé, 2 pôles

Repérage d'appareils

Dispositif de protection parafoudre/parasurtenseur de type 1/2 - VAL-MS-T1/T2 335/12.5/1+1-FM - 2800186

Accessoires

Repérage ZB - ZBN 18:UNBEDRUCKT - 2809128



Repérage ZB, Rubans, blanc, vierge, repérable avec : CMS-P1-PLOTTER, PLOTMARK, type de montage: encliquetage dans la rainure de repérage élevée, pour bloc de jonction au pas de : 18 mm, surface utile: 18 x 5 mm, Nombre d'étiquettes: 5

Repère pour appareil imprimé

Repères pour blocs de jonction - ZBN 18,LGS:ERDE - 2749589



Repères pour blocs de jonction, Rubans, blanc, repéré, longitudinal: Symbole de mise à la terre, type de montage: encliquetage dans la rainure de repérage élevée, pour bloc de jonction au pas de : 18 mm, surface utile: 18 x 5 mm, Nombre d'étiquettes: 5

Repères pour blocs de jonction - ZBN 18,LGS:L1-N,ERDE - 2749576



Repères pour blocs de jonction, Rubans, blanc, repéré, longitudinal: L1, L2, L3, N, GND, type de montage: encliquetage dans la rainure de repérage élevée, pour bloc de jonction au pas de : 18 mm, surface utile: 18 x 5 mm, Nombre d'étiquettes: 5

Pièces détachées

Connecteur de protection antisurtension, type 1/2 - VAL-MS-T1/T2 335/12.5 ST - 2800190



Connecteur de rechange L-N pour parafoudres et parasurtenseurs VAL-MS-T1/T2 335/12.5.

Connecteur de protection antisurtension, type 1/2 - F-MS-T1/T2 50 ST - 2800191



Connecteur de rechange N-PE pour parafoudres et parasurtenseurs VAL-MS-T1/T2 335/12.5.

