



IN30-E0305K

IN3000 Direct

INTERRUPTORES DE SEGURIDAD SIN CONTACTO

SICK
Sensor Intelligence.



Información sobre pedidos

Tipo	N.º de artículo
IN30-E0305K	6034576

Otros modelos del dispositivo y accesorios → www.sick.com/IN3000_Direct



Datos técnicos detallados

Características

Principio del sensor	Inductivo
Número de salidas seguras	2
Zona de liberación	1 mm ... 8 mm ¹⁾
Distancia de apagado asegurada S_{ar}	12 mm
Direcciones de actuación	5
Superficies sensoras activas	1

¹⁾ Valores válidos para el acero (FE360).

Características técnicas de seguridad

Nivel de integridad de seguridad	SIL2 (IEC 61508), SILCL2 (EN 62061)
Categoría	Se puede usar hasta la categoría 3 (EN ISO 13849)
Performance Level	PL d (EN ISO 13849)
PFH_D (probabilidad media de un potencial riesgo por fallo a la hora)	1,0 x 10 ⁻⁷ (EN ISO 13849)
TM (tiempo de uso)	10 años (EN ISO 13849) ¹⁾ 20 años (EN ISO 13849) ²⁾
Diseño	Diseño 3 (EN ISO 14119)
Nivel de codificación del accionador	Sin codificación (EN ISO 14119)

¹⁾ Con -25 °C ... +70 °C y 5% ... 95% de humedad relativa del aire.

²⁾ Con +10 °C ... +40 °C y 5% ... 70% de humedad relativa del aire.

Interfaz

Tipo de conexión	Conector de enchufe, M12 de 4 polos
Flexi-Loop ready	✓
Indicación de potencia	✓
Indicación de estado	✓

Datos eléctricos

Clase de protección	III (EN 50178)
Tensión de alimentación V_s	24 V DC (19,2 V DC ... 28,8 V DC)

Tipo de salida	Salida de semiconductor
Tiempo de respuesta	≤ 1 ms

Datos mecánica

Ejecución	Cilíndrico
Diámetro de la carcasa	M18
Peso	0,1 kg
Material de la carcasa	V4A (carcasa), PBT (cubierta)
Instalación	No enrasado

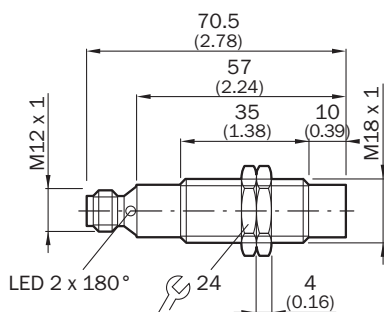
Datos de ambiente

Grado de protección	IP65, IP67 (CEI 60529)
Temperatura ambiente de servicio	-25 °C ... +70 °C
Temperatura de almacenamiento	-25 °C ... +70 °C

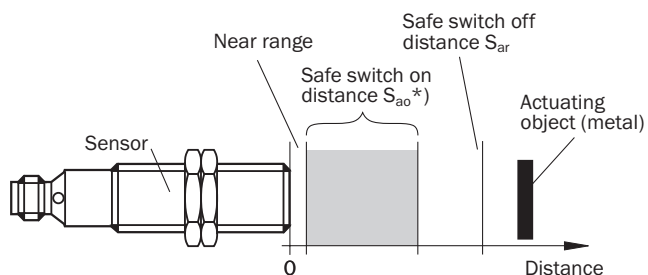
Clasificaciones

ECI@ss 5.0	27272401
ECI@ss 5.1.4	27272401
ECI@ss 6.0	27272401
ECI@ss 6.2	27272401
ECI@ss 7.0	27272401
ECI@ss 8.0	27272401
ECI@ss 8.1	27272401
ECI@ss 9.0	27272401
ETIM 5.0	EC001818
ETIM 6.0	EC001818
UNSPSC 16.0901	39122205

Esquema de dimensiones (Medidas en mm)



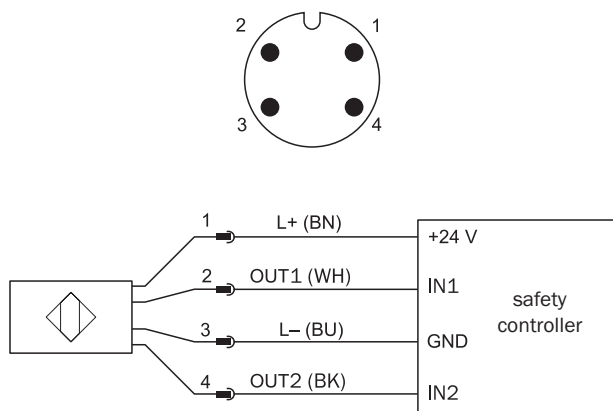
Área de respuesta



Material of the actuating object	Safe switch on distance S_{ao}^*	Safe switch off distance S_{ar}
Steel FE360	1.0 mm ... 8.0 mm	12 mm
Stainless steel 1.4302	0.5 mm ... 5.6 mm	
AlMg 3G22	0 mm ... 3.2 mm	
CuZn 37	0 mm ... 3.2 mm	
Cu	0 mm ... 2.4 mm	

*) Typical values for damping with a reference target plate of 24 x 24 x 1 mm and non-flush installation according to IEC 60947-5-2 at an ambient temperature of 20 °C.

Esquema de conexión



LO MÁS DESTACADO DE SICK

SICK es uno de los fabricantes líderes de sensores y soluciones de sensores inteligentes para aplicaciones industriales. Nuestro exclusivo catálogo de productos y servicios constituye la base perfecta para el control seguro y eficaz de procesos, para la protección de personas y para la prevención de accidentes y de daños medioambientales.

Nuestra amplia experiencia multidisciplinar nos permite conocer sus necesidades y procesos para ofrecer a nuestros clientes exactamente la clase de sensores inteligentes que necesitan. Contamos con centros de aplicación en Europa, Asia y Norteamérica, donde probamos y optimizamos las soluciones de sistemas específicas del cliente. Todo ello nos convierte en el proveedor y socio en el desarrollo de confianza que somos.

SICK LifeTime Services, nuestra completa oferta de servicios, garantiza la asistencia durante toda la vida útil de su maquinaria para que obtenga la máxima seguridad y productividad.

Para nosotros, esto es “Sensor Intelligence”.

CERCA DE USTED EN CUALQUIER LUGAR DEL MUNDO:

Encontrará información detallada sobre todas las sedes y personas de contacto en nuestra página web: → www.sick.com