

## 品名表示方法 Ordering Code

# IC26V-2010-GG4

①      ②      ③      ④      ⑤      ⑥

①	IC26Vシリーズ IC26V Series
②	芯数 Number of contacts
③	0: シングルインライン 0: Single Inline Package
④	接触部めっき仕様 G: 金 Plating of inner contact - G: Gold
⑤	端子部めっき仕様 G: 金 Plating of solder terminal - G: Gold
⑥	端子形状 4: ストレートはんだディップタイプ Type of solder terminal - 4: Straight solder dip

## 仕様 Specifications

### 性能 Performance

絶縁抵抗 1,000MΩ以上 DC500Vにて  
Insulation Resistance 1,000MΩ min. @ 500VDC

耐電圧 AC700V rms 1分間  
Withstanding Voltage 700VAC rms / minute

接触抵抗 20mΩ以下 10mAにて  
Contact Resistance 20mΩ max. @ 10mA

定格電流 1A  
Current Rating 1A

使用温度 -65°C ~ +125°C  
Operating Temperature -65°C to +125°C

### 材質 Materials

インシュレータ PA樹脂ガラス入り (UL94V-0)  
Insulator PA glass-filled, UL94V-0

コンタクト 銅合金、金めっき  
Contact Copper Alloy, Gold plating

## 適合ICリード(参考値) Applicable IC-lead (Reference only)

矩形リード 0.5 + 0.1 / - 0.25w × 0.25 + 0.15 / - 0.05t  
ただしリード断面の対角線寸法は0.63以下

Rectangular 0.5 + 0.1 / - 0.25w \* 0.25 + 0.15 / - 0.05t  
Diagonal length: 0.63mm or less

丸型リード Φ0.5 + 0.13 / - 0.10  
Circular Φ0.5 + 0.13 / - 0.10

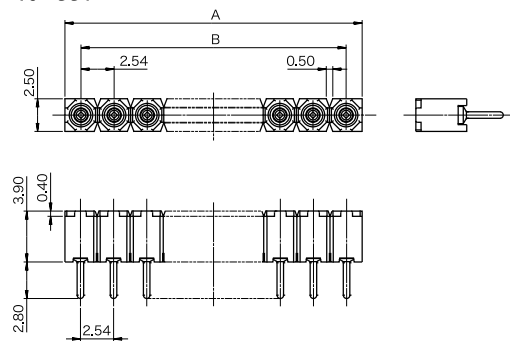
## 特徴 Features

信頼性の高い4点接触の丸ピンコンタクト  
切削スリーブが、はんだ、フラックスの侵入を防止  
スタンドオフによって、はんだのブローホールを防止  
任意切断可能  
RoHS指令対応

Highly reliable four-point contact design  
Machined sleeves eliminating solder or flux penetration  
Stand-off preventing blowholes in solder joints  
Can be cut to a required number of contact strips  
RoHS compliant

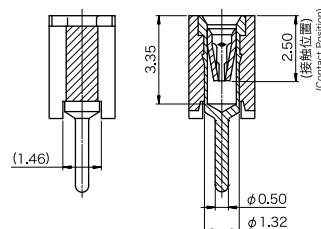
## 寸法図 Dimension drawing

### ● IC26V-\*\*10-GG4



### ● 接触部断面図

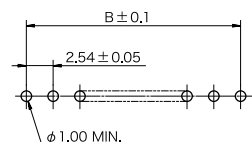
Contact cross section



### ● プリント板レイアウト (参考図)

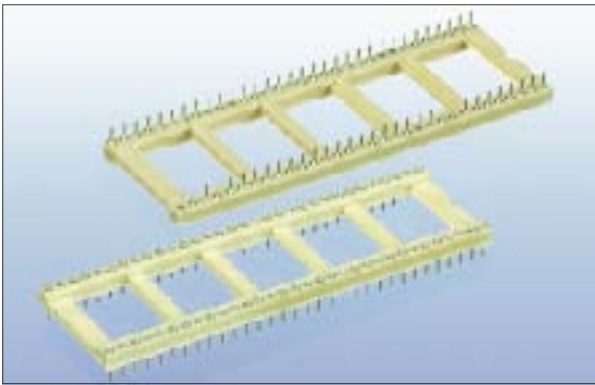
Print board layout (Reference only)

[TOP VIEW]



## 寸法表 Table of dimensions 寸法単位: mm (Unit: mm)

品名 Part Number	芯数 No. of Contacts	ピッチ Pitch	A	B
IC26V-0110-GG4	1	2.54	2.46	—
IC26V-0210-GG4	2	2.54	5.00	2.54 × 1 = 2.54
IC26V-0310-GG4	3	2.54	7.54	2.54 × 2 = 5.08
IC26V-0410-GG4	4	2.54	10.08	2.54 × 3 = 7.62
IC26V-0510-GG4	5	2.54	12.62	2.54 × 4 = 10.16
IC26V-0610-GG4	6	2.54	15.16	2.54 × 5 = 12.70
IC26V-0710-GG4	7	2.54	17.70	2.54 × 6 = 15.24
IC26V-0810-GG4	8	2.54	20.24	2.54 × 7 = 17.78
IC26V-0910-GG4	9	2.54	22.78	2.54 × 8 = 20.32
IC26V-1010-GG4	10	2.54	25.32	2.54 × 9 = 22.86
IC26V-1110-GG4	11	2.54	27.86	2.54 × 10 = 25.40
IC26V-1210-GG4	12	2.54	30.40	2.54 × 11 = 27.94
IC26V-1310-GG4	13	2.54	32.94	2.54 × 12 = 30.48
IC26V-1410-GG4	14	2.54	35.48	2.54 × 13 = 33.02
IC26V-1510-GG4	15	2.54	38.02	2.54 × 14 = 35.56
IC26V-1610-GG4	16	2.54	40.56	2.54 × 15 = 38.10
IC26V-1710-GG4	17	2.54	43.10	2.54 × 16 = 40.64
IC26V-1810-GG4	18	2.54	45.64	2.54 × 17 = 43.18
IC26V-1910-GG4	19	2.54	48.18	2.54 × 18 = 45.72
IC26V-2010-GG4	20	2.54	50.64	2.54 × 19 = 48.26



## 特徴 Features

信頼性の高い4点接触の丸ピンコンタクト  
 切削スリーブが、はんだ、フラックスの侵入を防止  
 スタンドオフによって、はんだのブローホールを防止  
 RoHS指令対応

Highly reliable four-point contact design  
 Machined sleeves eliminating solder or flux penetration  
 Stand-off preventing blowholes in solder joints  
 RoHS compliant

## 品名表示方法 Ordering Code

# IC26V-2003 - G G 4

① ② ③ ④ ⑤ ⑥

①	IC26Vシリーズ IC26V Series
②	芯数 Number of contacts
③	IC端子列間隔 3: 0.3インチ Row space of IC-leads - 3: 0.3 inches
④	接触部めっき仕様 G: 金 Plating of inner contact - G: Gold
⑤	端子部めっき仕様 G: 金 Plating of solder terminal - G: Gold
⑥	端子形状 4: ストレートはんだディップタイプ Type of solder terminal - 4: Straight solder dip

## 仕様 Specifications

### 性能 Performance

絶縁抵抗 1,000MΩ以上 DC500Vにて  
 Insulation Resistance 1,000MΩ min. @ 500VDC

耐電圧 AC700V rms 1分間  
 Withstanding Voltage 700VAC rms / minute

接触抵抗 20mΩ以下 10mAにて  
 Contact Resistance 20mΩ max. @ 10mA

定格電流 1A  
 Current Rating 1A

使用温度 -65°C ~ +125°C  
 Operating Temperature -65°C to +125°C

### 材質 Materials

インシュレータ PA樹脂ガラス入り (UL94V-0)  
 Insulator PA glass-filled, UL94V-0

コンタクト 銅合金、金めっき  
 Contact Copper Alloy, Gold plating

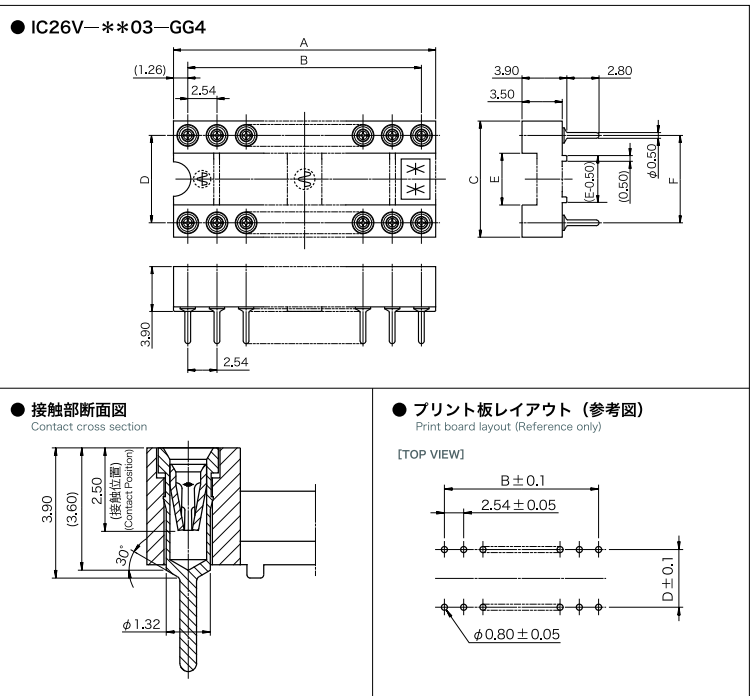
## 適合ICリード(参考値) Applicable IC-lead (Reference only)

矩形リード 0.5 + 0.1 / - 0.12w × 0.25 + 0.15 / - 0.05t  
 ただしリード断面の対角線寸法は0.63以下

Rectangular 0.5 + 0.1 / - 0.25w \* 0.25 + 0.15 / - 0.05t  
 Diagonal length: 0.63mm or less

丸型リード Φ0.5 + 0.13 / - 0.10  
 Circular Φ0.5 + 0.13 / - 0.10

## 寸法図 Dimension drawing



## 寸法表 Table of dimensions 寸法単位 : mm (Unit: mm)

品名 Part Number	芯数 No. of Contacts	ピッチ Pitch	A	B	C	D	E	F
IC26V-0603-GG4	6	2.54	7.60	2.54 × 2 = 5.08	10.13	7.62	4.50	7.62
IC26V-0803-GG4	8	2.54	10.13	2.54 × 3 = 7.62	10.13	7.62	4.50	7.62
IC26V-1003-GG4	10	2.54	12.67	2.54 × 4 = 10.16	10.13	7.62	4.50	7.62
IC26V-1403-GG4	14	2.54	17.75	2.54 × 6 = 15.24	10.13	7.62	4.50	7.62
IC26V-1603-GG4	16	2.54	20.29	2.54 × 7 = 17.78	10.13	7.62	4.50	7.62
IC26V-1803-GG4	18	2.54	22.83	2.54 × 8 = 20.32	10.13	7.62	4.50	7.62
IC26V-2003-GG4	20	2.54	25.37	2.54 × 9 = 22.86	10.13	7.62	4.50	7.62
IC26V-2004-GG4	20	2.54	25.37	2.54 × 9 = 22.86	12.67	10.16	6.50	10.16
IC26V-2203-GG4	22	2.54	27.91	2.54 × 10 = 25.40	10.13	7.62	4.50	7.62
IC26V-2204-GG4	22	2.54	27.91	2.54 × 10 = 25.40	12.67	10.16	6.50	10.16
IC26V-2403-GG4	24	2.54	30.45	2.54 × 11 = 27.94	10.13	7.62	4.50	7.62
IC26V-2406-GG4	24	2.54	30.45	2.54 × 11 = 27.94	17.75	15.24	11.00	15.24
IC26V-2803-GG4	28	2.54	35.53	2.54 × 13 = 33.02	10.13	7.62	4.50	7.62
IC26V-2804-GG4	28	2.54	35.53	2.54 × 13 = 33.02	12.67	10.16	6.50	10.16
IC26V-2806-GG4	28	2.54	35.53	2.54 × 13 = 33.02	17.75	15.24	11.00	15.24
IC26V-3206-GG4	32	2.54	40.61	2.54 × 15 = 38.10	17.75	15.24	11.00	15.24
IC26V-3606-GG4	36	2.54	45.69	2.54 × 17 = 43.18	17.75	15.24	11.00	15.24
IC26V-4006-GG4	40	2.54	50.77	2.54 × 19 = 48.26	17.75	15.24	11.00	15.24
IC26V-4206-GG4	42	2.54	53.31	2.54 × 20 = 50.80	17.75	15.24	11.00	15.24
IC26V-4806-GG4	48	2.54	60.93	2.54 × 23 = 58.42	17.75	15.24	11.00	15.24