

MERKMALE

- Glatte Kunststoffkonstruktion
- Leicht einzusetzen
- Leicht einzusetzen
Sichert und schützt
Kabel und Drähte
- Bietet eine hohe
Vibrationsfestigkeit .

Schwarze 22-mm-PVC-Kabeltülle von RS Pro für maximale Kabeltülle 18 mm Kabeldurchmesser

RS Best.-Nr. 241-4596



Professionelle Produkte von RS bieten Ihnen hochwertige Teile in allen Produktkategorien. Unsere Produktpalette wurde von Ingenieuren getestet und bietet eine vergleichbare Qualität wie die führenden Marken, ohne einen Premium-Preis zu zahlen.

Produktbeschreibung

Diese Kabeltülle der bewährten Marke RS Pro ist ideal zum Glätten von Bohrungen für die Kabeldurchführung. Die offene Tülle ist so konzipiert, dass sie ordentlich und schnell in Position eingerastet werden kann. Die Tülle aus PVC-Material hat einen Vorteil gegenüber Gummitüllen, da sie die Reibung verbessert und eine reibungslosere Verkabelung ermöglicht .

241-4580 Ist eine PVC-Kabeltülle mit einer 12-mm-Plattenbohrung Durchmesser

241-4596 Ist eine PVC-Kabeltülle mit einer 16-mm-Plattenbohrung Durchmesser

241-4603 Ist eine PVC-Kabeltülle mit einer 22-mm-Plattenbohrung Durchmesser

Allgemeine

Tüllentyp	Rund
Werkstoff	PC
Farbe	Schwarz
Anwendung	Kabelmanagement, Zum Einführen von Kabeln in Kabelkanal oder Platten, Sichern eines Kabels und Verhindern von potenzielles Abrieb an den Kabelummanteln, Büroschreibtische an Abzweigdosen

Mechanische

Maximale Plattenstärke	3mm
Plattenlochdurchmesser	16mm
Maximaler Kabeldurchmesser	12mm

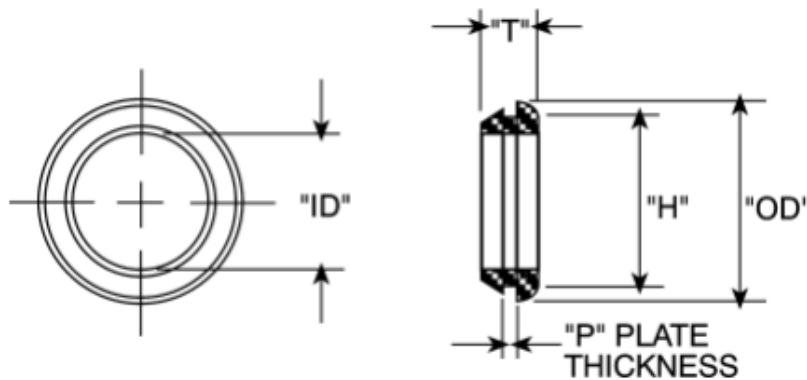
Zulassungen

Normen erfüllt

Entspricht ANSI/ESD S20.20:2014 und BS EN 61340-5-1:2007 elektrostatische Steuerung Normen



Dimensions



Dimensions (mm)					
Plate Hole Ø H	Plate Thickness P	Grommet Ø ID	Grommet Ø OD	Overall Depth T	Stock No.
12	3	8	15.5	9.5	241-4580
16	3	12	19.5	9.5	241-4596
22	3	18	25.5	9.5	241-4603