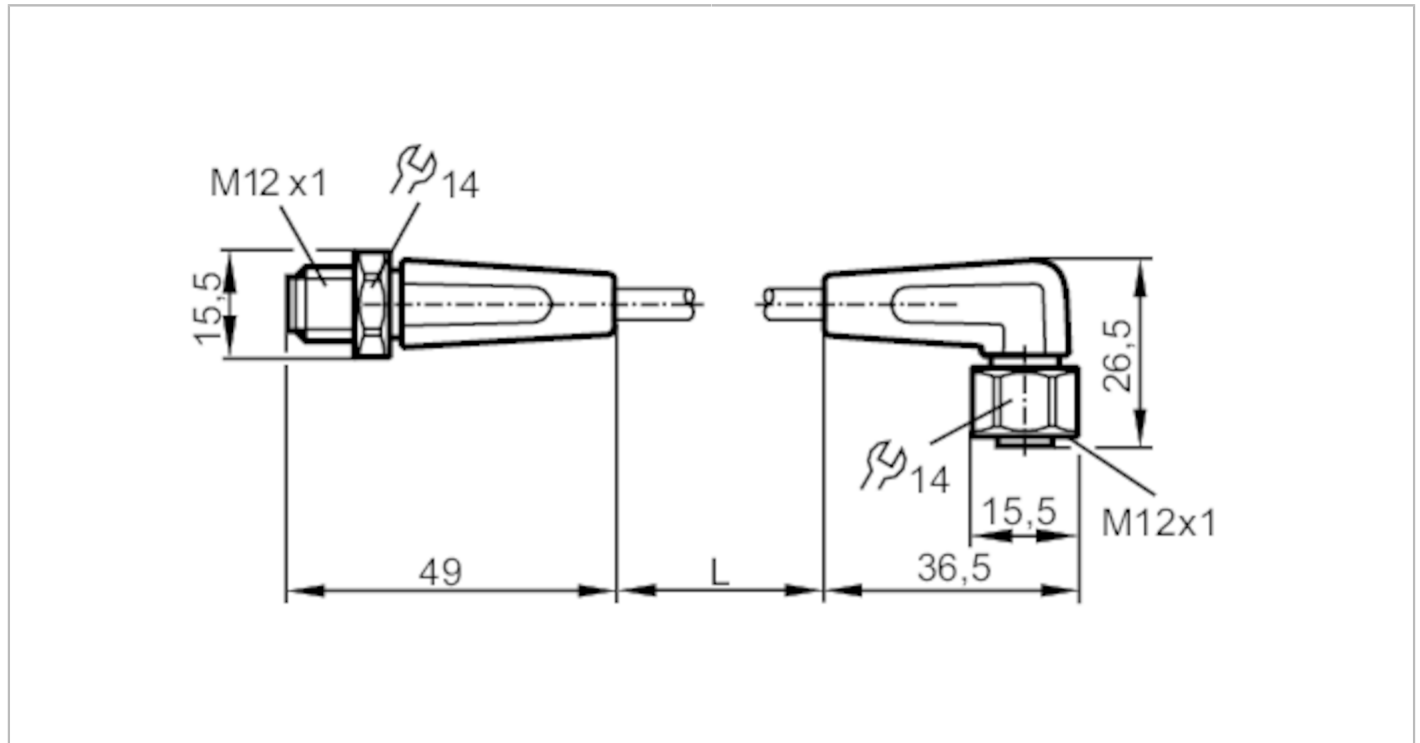




Câble de connexion

VDOAH040VAS00,3E04STGH040VAS



Application	
Caractéristique spécifique	Sans silicone; contacts dorés; Aptitude pour des câbles en mouvement
Application	zones aseptiques et humides dans l'industrie agroalimentaire
Sans silicone	oui
Données électriques	
Tension d'alimentation [V]	< 250 AC / < 300 DC
Classe de protection	II
Courant de sortie total [A]	4
Conditions d'utilisation	
Température ambiante [°C]	-25...100
Remarque sur la température ambiante	cULus: ...50 °C
Température ambiante en mouvement [°C]	5...100
Remarque sur la température ambiante (en mouvement)	cULus: ...50 °C
Température de stockage [°C]	-25...55
Humidité de stockage [%]	10...100
Autres conditions climatiques pour le stockage selon la classe indiquée	1K22/ DIN 60721-3-1
Indice de protection	IP 65; IP 67; IP 68; IP 69K
Données mécaniques	
Poids [g]	45
Matière du corps	PVC

EVT046



Câble de connexion

VDOAH040VAS00,3E04STGH040VAS

Matière écrou moleté	inox (1.4404 / 316L)	
Matière des joints	EPDM	
Aptitude pour des câbles en mouvement	oui	
Aptitude pour des câbles en mouvement	rayon de courbure en cas de pose flexible	min. 10 x diamètre du câble
	vitesse de passage	max. 3,3 m/s pour une longueur de passage horizontale et une accélération max. de 5 m/s ²
	cycles de courbure	> 1 Mio.
	sollicitation de torsion	± 180 °/m

Remarques

Unité d'emballage	1 pièces
-------------------	----------

Raccordement électrique - connecteur

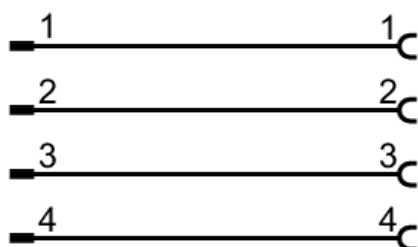
Connecteur: 1 x M12, droit; codage: A; Corps: PVC, orange; Verrouillage: inox (1.4404 / 316L); Contacts: doré; Couple de serrage: 0,6...1,5 Nm



Raccordement électrique

Câble: 0,3 m, PVC, orange, Ø 4,9 mm; 4 x 0,34 mm² (4 x Ø 0,1 mm)

Raccordement



EVT046



Câble de connexion

VDOAH040VAS00,3E04STGH040VAS

Raccordement électrique - Connecteur femelle

Connecteur: 1 x M12, coudé; codage: A; Corps: PVC, orange; Verrouillage: inox (1.4404 / 316L); Joint d'étanchéité: EPDM;
Contacts: doré; Couple de serrage: 0,6...1,5 Nm

