

# SPT-THR 1,5/11-V-5,0 P20 R88 - Leiterplattenklemme



1823502

<https://www.phoenixcontact.com/de/produkte/1823502>

Bitte beachten Sie, dass die in diesem PDF-Dokument angezeigten Daten aus unserem Online-Katalog generiert wurden. Bitte finden Sie die vollständigen Daten in der Benutzer-Dokumentation. Es gelten unsere Allgemeinen Nutzungsbedingungen für Downloads.



Leiterplattenklemme, Nennstrom: 17,5 A, Bemessungsspannung (III/2): 320 V, Nennquerschnitt: 1,5 mm<sup>2</sup>, Anzahl der Potenziale: 11, Anzahl der Reihen: 1, Polzahl pro Reihe: 11, Artikelfamilie: SPT 1,5/..-V-THR, Rastermaß: 5 mm, Anschlussart: Push-in-Federanschluss, Montage: THR-Löten / Wellenlöten, Anschlussrichtung Leiter/Platine: 90 °, Farbe: schwarz, Pin-Layout: Lineares Pinning, Pinlänge [P]: 2 mm, Anzahl der Lötpins pro Potenzial: 2, Verpackungsart: Gurt in 88 mm Breite

## Ihre Vorteile

- Werkzeugloser, zeitsparender Push-in-Anschluss
- Definierte Kontaktkraft stellt eine langzeitstabile Kontaktierung sicher
- Intuitiv bedienbar durch farblich abgesetzten Betätigungsdrücker
- Ausgelegt für die Integration in den SMT-Lötprozess
- Bedienung und Leiteranschluss aus einer Richtung ermöglicht die Integration in die Gerätefront
- Schnell und komfortabel testen durch integrierte Prüfmöglichkeit
- Doppellötstifte reduzieren die mechanische Beanspruchung der Lötstellen

## Kaufmännische Daten

|  |   |
|--|---|
| Artikelnummer                            | 1823502                                       |
| Verpackungseinheit                       | 200 Stück                                     |
| Mindestbestellmenge                      | 200 Stück                                     |
| Hinweis                                  | Auftragsgebundene Fertigung (keine Rücknahme) |
| Verkaufsschlüssel                        | E1 - Leiterplattenanschl.                     |
| Produktschlüssel                         | AALCCF  |
| GTIN                                     | 4046356815321                                 |
| Gewicht pro Stück (inklusive Verpackung) | 9,045 g                                       |
| Gewicht pro Stück (exklusive Verpackung) | 9,045 g                                       |
| Zolltarifnummer                          | 85369010                                      |
| Ursprungsland                            | PL  |

## Technische Daten

### Artikeleigenschaften

|                              |                      |
|------------------------------|----------------------|
| Produkttyp                   | Leiterplattenklemme  |
| Produktfamilie               | SPT 1,5/...-V-THR    |
| Produktlinie                 | COMBICON Terminals S |
| Polzahl                      | 11                   |
| Rastermaß                    | 5 mm                 |
| Anzahl der Anschlüsse        | 11                   |
| Anzahl der Reihen            | 1                    |
| Anzahl der Potenziale        | 11                   |
| Pinlayout                    | Lineares Pinning     |
| Anzahl Lötpins pro Potenzial | 2                    |

### Elektrische Eigenschaften

#### Eigenschaften

|                                |        |
|--------------------------------|--------|
| Nennstrom $I_N$                | 17,5 A |
| Nennspannung $U_N$             | 320 V  |
| Bemessungsspannung (III/3)     | 250 V  |
| Bemessungsstoßspannung (III/3) | 4 kV   |
| Bemessungsspannung (III/2)     | 320 V  |
| Bemessungsstoßspannung (III/2) | 4 kV   |
| Bemessungsspannung (II/2)      | 500 V  |
| Bemessungsstoßspannung (II/2)  | 4 kV   |

### Anschlussdaten

#### Anschluss technik

|                 |                     |
|-----------------|---------------------|
| Nennquerschnitt | 1,5 mm <sup>2</sup> |
|-----------------|---------------------|

#### Leiteranschluss

|  |  |
|--|--|
| Anschlussart   | Push-in-Federanschluss                       |
| Leiterquerschnitt starr  | 0,2 mm <sup>2</sup> ... 1,5 mm <sup>2</sup>  |
| Leiterquerschnitt flexibel                                       | 0,2 mm <sup>2</sup> ... 1,5 mm <sup>2</sup>  |
| Leiterquerschnitt AWG  | 24 ... 16                                    |
| Leiterquerschnitt flexibel mit Aderendhülse ohne Kunststoffhülse | 0,2 mm <sup>2</sup> ... 1,5 mm <sup>2</sup>  |
| Leiterquerschnitt flexibel mit Aderendhülse mit Kunststoffhülse  | 0,2 mm <sup>2</sup> ... 0,75 mm <sup>2</sup> |
| Abisolierlänge   | 8 mm   |

### Montage

|            |                         |
|------------|-------------------------|
| Montageart | THR-Löten / Wellenlöten |
| Pinlayout  | Lineares Pinning        |

#### Verarbeitungshinweise

# SPT-THR 1,5/11-V-5,0 P20 R88 - Leiterplattenklemme



1823502

<https://www.phoenixcontact.com/de/produkte/1823502>

|   |                       |
|---|-----------------------|
| Prozess                                   | Reflow-/ Wellenlötung |
| Moisture Sensitive Level                  | MSL 1                 |
| Classification Temperature T <sub>c</sub> | 260 °C                |
| Lötzyklen im Reflow                       | 3                     |

## Materialangaben

### Materialangaben - Kontakt

|  |  |
|--|--|
| Hinweis                                    | WEEE/RoHS konform, whisker-frei nach IEC 60068-2-82/JEDEC JESD 201 |
| Material Kontakt                           | Cu-Legierung   |
| Oberflächenbeschaffenheit                  | schmelztauchverzinnt   |
| Metalloberfläche Klemmstelle (Deckschicht) | Zinn (4 - 8 µm Sn)   |
| Metalloberfläche Lötbereich (Deckschicht)  | Zinn (4 - 8 µm Sn)   |

### Materialangaben - Gehäuse

|                                |                |
|--------------------------------|----------------|
| Farbe (Gehäuse)                | schwarz (9005) |
| Isolierstoff                   | LCP            |
| Isolierstoffgruppe             | IIIa           |
| CTI nach IEC 60112             | 175            |
| Brennbarkeitsklasse nach UL 94 | V0             |

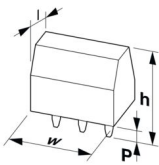
### Materialangaben - Betätigungselement

|                                |             |
|--------------------------------|-------------|
| Farbe (Betätigungselement)     | weiß (9010) |
| Isolierstoff                   | PA GF       |
| Isolierstoffgruppe             | I           |
| CTI nach IEC 60112             | 600         |
| Brennbarkeitsklasse nach UL 94 | V0          |

## Hinweise

|                |  |
|----------------|--|
| Montagehinweis | Der Artikel ist nicht für eine PCB-Reinigung mit Flüssigkeiten geeignet. |
|----------------|--|

## Maße

|                   |  |
|-------------------|--|
| Maßzeichnung      |  |
| Rastermaß         | 5 mm   |
| Breite [w]        | 54 mm  |
| Höhe [h]          | 15,6 mm  |
| Länge [l]         | 7,7 mm   |
| Bauhöhe           | 13,6 mm  |
| Lötstiftlänge [P] | 2 mm   |
| Stiftabmessungen  | 0,7 x 0,3 mm   |

## Leiterplatten-Design

|                     |        |
|---------------------|--------|
| Stiftabstand        | 5,5 mm |
| Bohrlochdurchmesser | 1,1 mm |

## Mechanische Prüfungen

### Anschlussprüfung

|                   |   |
|-------------------|---|
| Prüfspezifikation | DIN EN 60998-2-2 (VDE 0613-2-2):2005-03 |
| Ergebnis          | Prüfung bestanden                       |

### Prüfung auf Leiterbeschädigung und Lockerung

|                   |   |
|-------------------|---|
| Prüfspezifikation | DIN EN 60998-2-2 (VDE 0613-2-2):2005-03 |
| Ergebnis          | Prüfung bestanden                       |

### Zugprüfung

|   |   |
|---|---|
| Prüfspezifikation                                     | DIN EN 60998-2-2 (VDE 0613-2-2):2005-03 |
| Leiterquerschnitt/Leiterart/Zugkraft Sollwert/Istwert | 0,2 mm <sup>2</sup> / starr / > 10 N    |
|   | 0,2 mm <sup>2</sup> / flexibel / > 10 N |
|   | 1,5 mm <sup>2</sup> / starr / > 40 N    |
|   | 1,5 mm <sup>2</sup> / flexibel / > 40 N |

### Biegeprüfung

|                   |   |
|-------------------|---|
| Prüfspezifikation | DIN EN 60998-2-2 (VDE 0613-2-2):2005-03 |
| Ergebnis          | Prüfung bestanden                       |

## Elektrische Prüfungen

### Erwärmungsprüfung

|                               |   |
|-------------------------------|---|
| Prüfspezifikation             | DIN EN IEC 60947-7-4 (VDE 0611-7-4):2019-10   |
| Anforderung Erwärmungsprüfung | Die Summe von Umgebungstemperatur und Erwärmung der Leiterplatten-Anschlussklemme darf die obere Grenztemperatur nicht überschreiten. |

### Isolationswiderstand

|                                       |                                     |
|---------------------------------------|-------------------------------------|
| Prüfspezifikation                     | DIN EN 60998-1 (VDE 0613-1):2005-03 |
| Isolationswiderstand benachbarte Pole | > 5 MΩ                              |

### Luft- und Kriechstrecken |

|  |   |
|--|---|
| Prüfspezifikation                                      | DIN EN 60947-7-4 (VDE 0611-7-4):2014-08 |
| Isolierstoffgruppe                                     | IIIa                                    |
| Kriechstromfestigkeit (DIN EN 60112 (VDE 0303-11))     | CTI 175                                 |
| Bemessungsisolationsspannung (III/3)                   | 250 V                                   |
| Bemessungsstoßspannung (III/3)                         | 4 kV                                    |
| Mindestwert der Luftstrecke - inhomogenes Feld (III/3) | 3 mm                                    |
| Mindestwert der Kriechstrecke (III/3)                  | 4 mm                                    |
| Bemessungsisolationsspannung (III/2)                   | 320 V                                   |
| Bemessungsstoßspannung (III/2)                         | 4 kV                                    |
| Mindestwert der Luftstrecke - inhomogenes Feld (III/2) | 3 mm                                    |

# SPT-THR 1,5/11-V-5,0 P20 R88 - Leiterplattenklemme



1823502

<https://www.phoenixcontact.com/de/produkte/1823502>

|   |        |
|---|--------|
| Mindestwert der Kriechstrecke (III/2)                 | 3,2 mm |
| Bemessungsisolationsspannung (II/2)                   | 500 V  |
| Bemessungsstoßspannung (II/2)                         | 4 kV   |
| Mindestwert der Luftstrecke - inhomogenes Feld (II/2) | 3 mm   |
| Mindestwert der Kriechstrecke (II/2)                  | 5 mm   |

## Umwelt- und Lebensdauerbedingungen

### Vibrationsprüfung

|                       |   |
|-----------------------|---|
| Prüfspezifikation     | DIN EN 60068-2-6 (VDE 0468-2-6):2008-10 |
| Frequenz              | 10 - 150 - 10 Hz                        |
| Sweep-Geschwindigkeit | 1 Oktave/min                            |
| Amplitude             | 0,35 mm (10 Hz ... 60,1 Hz)             |
| Beschleunigung        | 5g (60,1 Hz ... 150 Hz)                 |
| Prüfdauer je Achse    | 2,5 h                                   |
| Prüfrichtungen        | X-, Y- und Z-Achse                      |

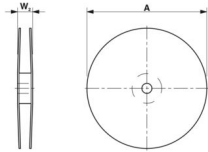
### Glühdrahtprüfung

|                   |                                     |
|-------------------|-------------------------------------|
| Prüfspezifikation | DIN EN 60998-1 (VDE 0613-1):2005-03 |
| Temperatur        | 850 °C                              |
| Einwirkdauer      | 5 s                                 |

### Umgebungsbedingungen

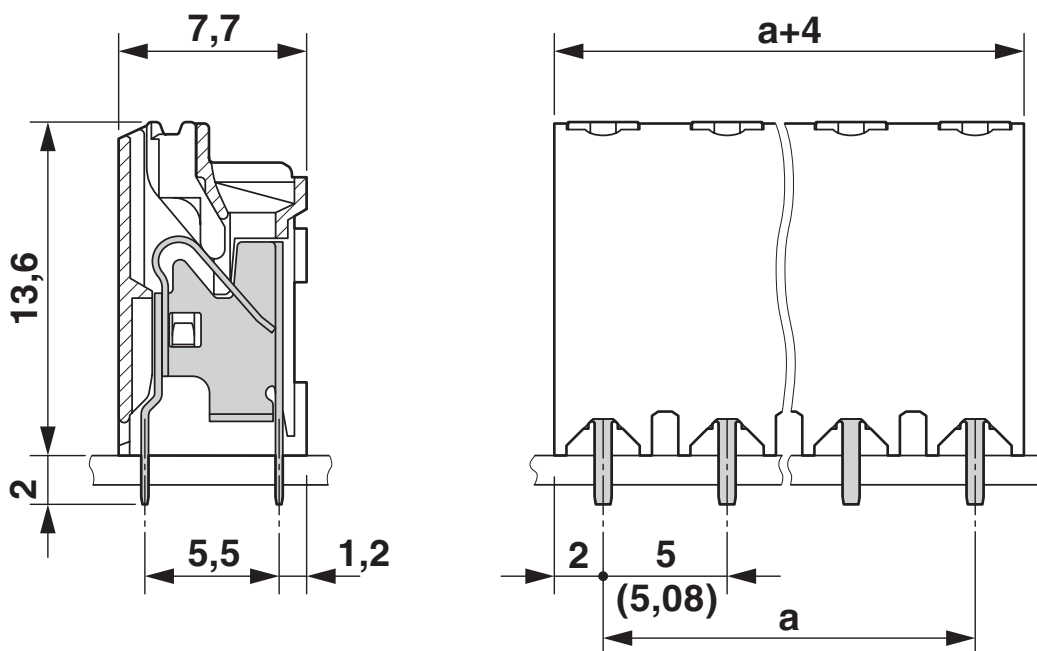
|   |   |
|---|---|
| Umgebungstemperatur (Betrieb)             | -40 °C ... 105 °C (In Abhängigkeit der Strombelastbarkeits-/Derating-Kurve) |
| Umgebungstemperatur (Lagerung/Transport)  | -40 °C ... 70 °C  |
| Relative Luftfeuchte (Lagerung/Transport) | 30 % ... 70 %   |
| Umgebungstemperatur (Montage)             | -5 °C ... 100 °C  |

## Verpackungsangaben

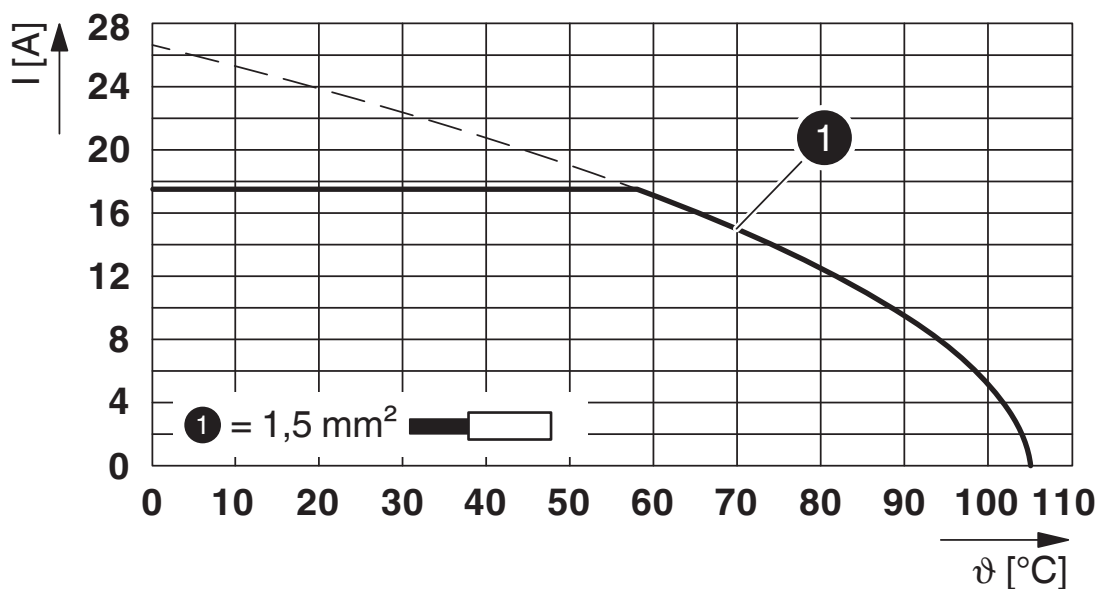
|                       |  |
|-----------------------|--|
| Maßzeichnung          |  |
| Verpackungsart        | Gurt in 88 mm Breite   |
| Gurtbreite [W]        | 88 mm  |
| Spulenaussenmaß [W2]  | ≤ 94,4 mm  |
| Spulendurchmesser [A] | ≤ 330 mm   |
| Art der Umverpackung  | Transparent-Bag  |

## Zeichnungen

Maßzeichnung



Diagramm



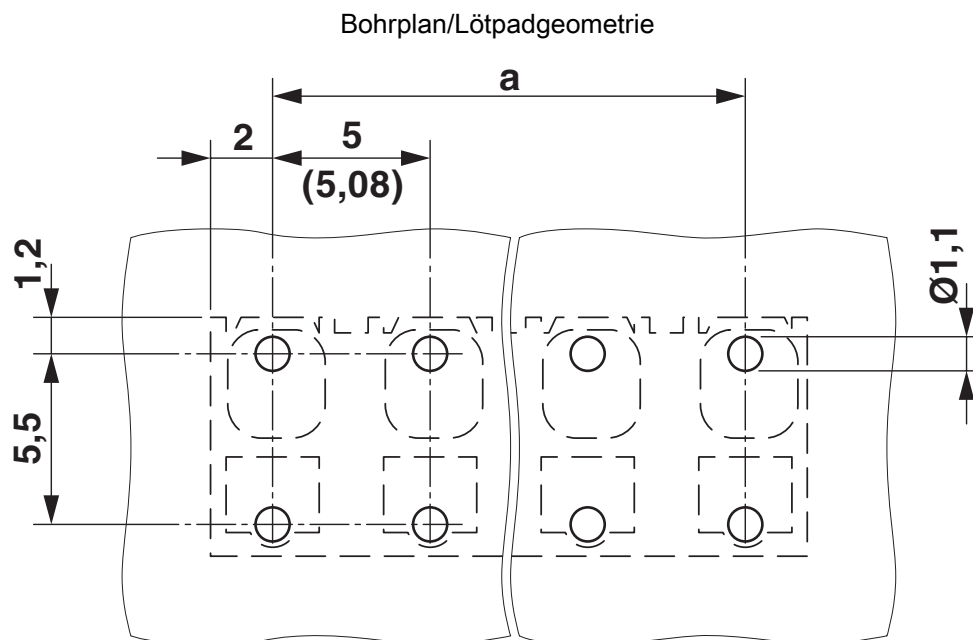
Typ: SPT-THR 1,5/...-V-5,0 P...

# SPT-THR 1,5/11-V-5,0 P20 R88 - Leiterplattenklemme



1823502

<https://www.phoenixcontact.com/de/produkte/1823502>



# SPT-THR 1,5/11-V-5,0 P20 R88 - Leiterplattenklemme





1823502

<https://www.phoenixcontact.com/de/produkte/1823502>

## Zulassungen

☞ Zum Herunterladen von Zertifikaten besuchen Sie die Produktdetailseite: <https://www.phoenixcontact.com/de/produkte/1823502>

|  <b>cULus Recognized</b><br>Zulassungs-ID: E60425-20061129 |                    |                 |                 |                           |
|---|--------------------|-----------------|-----------------|---------------------------|
|   | Nennspannung $U_N$ | Nennstrom $I_N$ | Querschnitt AWG | Querschnitt $\text{mm}^2$ |
| B   | 300 V              | 10 A            | 24 - 16         | -                         |
| D   | 300 V              | 10 A            | 24 - 16         | -                         |

|  <b>VDE Zeichengenehmigung</b><br>Zulassungs-ID: 40046113 |                    |                 |                 |                           |
|--|--------------------|-----------------|-----------------|---------------------------|
|  | Nennspannung $U_N$ | Nennstrom $I_N$ | Querschnitt AWG | Querschnitt $\text{mm}^2$ |
| keine  | 320 V              | 17,5 A          | -               | 0,2 - 1,5                 |

1823502

<https://www.phoenixcontact.com/de/produkte/1823502>

## Klassifikationen

### ECLASS

|             |          |
|-------------|----------|
| ECLASS-13.0 | 27460101 |
| ECLASS-15.0 | 27460101 |

### ETIM

|          |          |
|----------|----------|
| ETIM 9.0 | EC002643 |
|----------|----------|

### UNSPSC

|             |          |
|-------------|----------|
| UNSPSC 21.0 | 39121400 |
|-------------|----------|

1823502

<https://www.phoenixcontact.com/de/produkte/1823502>

## Environmental product compliance

### EU RoHS

|  |                              |
|--|------------------------------|
| Erfüllt die Anforderungen nach RoHS-Richtlinie | Ja, Keine Ausnahmeregelungen |
|--|------------------------------|

### China RoHS

|  |   |
|--|---|
| Environment friendly use period (EFUP) | EFUP-E                                  |
|  | Keine Gefahrstoffe über den Grenzwerten |

### EU REACH SVHC

|   |  |
|---|--|
| Hinweis auf REACH-Kandidatenstoff (CAS-Nr.) | Kein Stoff mit einem Massenanteil von mehr als 0,1 % |
|---|--|

Phoenix Contact 2025 © - Alle Rechte vorbehalten  
<https://www.phoenixcontact.com>

PHOENIX CONTACT Deutschland GmbH  
Flachmarktstraße 8  
D-32825 Blomberg  
+49 52 35/3-1 20 00  
[info@phoenixcontact.de](mailto:info@phoenixcontact.de)