



ENGLISH
ITALIANO
DEUTSCHE
FRANÇAIS
ESPAÑOL
PORTUGUÊS

Datasheet

BLOW GUNS

PISTOLE DI SOFFIAGGIO

BLASPISTOLEN

SOUFFLETTES

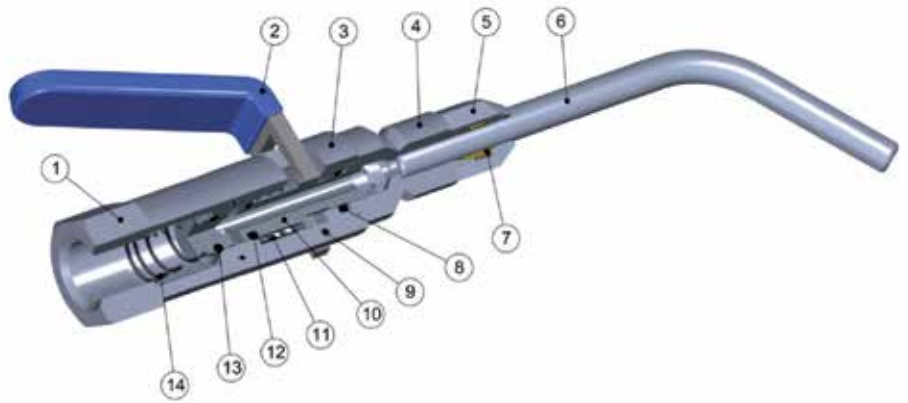
PISTOLAS SOPLADORAS

PISTOLA DE AR





CARATTERISTICHE TECNICHE
 TECHNICAL CHARACTERISTICS
 TECHNISCHE ANGABEN
 CARACTÉRISTIQUES TECHNIQUES
 CARACTERÍSTICAS TÉCNICAS
 CARACTERÍSTICAS TÉCNICAS



1907/2006
REACH ✓

2011/65/CE
RoHS ✓

PED
 2014/68/UE

SILICON FREE

Materiali e Componenti	IT	Component Parts and Materials	GB	Komponenten und Materialien	DE
1 Attacco terminale in Ottone nichelato		1 Nickel-plated Brass Back Connection		1 Einschraubkörper Messing vernickelt	
2 Maniglietta in ottone Nichelato Plastificata		2 Nickel-plated Brass Handferro Plastified		2 Handgriff Messing vernickelt Plastifiziert	
3 Corpo centrale in ottone Nichelato		3 Nickel-plated Brass Central Body		3 Zentralkörper Messing vernickelt	
4 Corpo anteriore in ottone Nichelato		4 Nickel-plated Brass Front Body		4 Vorderkörper Messing vernickelt	
5 Dado di serraggio in ottone Nichelato		5 Nickel-plated Brass Locking nut		5 Sicherungsmutter Messing vernickelt	
6 Ugello di soffiaggio in acciaio A10 Nichelato		6 Nickel-plated inox Nozzle		6 Blasdüsenrohr Stahl A10 vernickelt	
7 Ogiva aggraffaggio tubo in ottone giallo		7 Yellow Brass Clamping olive		7 Klemmring Messing	
8 Guarnizione O-Ring in NBR 70		8 NBR 70 O-RING Seals		8 O-Ring NBR 70	
9 Spina in Acciaio		9 Steel Pin		9 Stahlstift	
10 Pistoncino in ottone Nichelato		10 Nickel-plated Brass Plunger		10 Kolben Messing vernickelt	
11 Molla contrasto Pistoncino in acciaio AISI 302		11 Steel AISI 302 Plunger thrust spring		11 Stosskolbenfeder Edelstahl AISI 302	
12 Guarnizione O-Ring in NBR 70		12 NBR 70 O-RING Seals		12 O-Ring NBR 70	
13 Guarnizione O-Ring in NBR 70		13 NBR 70 O-RING Seals		13 O-Ring NBR 70	
14 Molla posteriore Pistoncino in acciaio AISI 302		14 Steel AISI 302 Plunger back Spring		14 Rückstellkolbenfeder Edelstahl AISI 302	

Matériaux et Composants	FR	Materiales y Componentes	ES	Materialis e Componentes	PT
1 Corps: laiton nickelé		1 Conexión terminal en latón niquelado		1 Conexão terminal em Latão niquelado	
2 Gachette: laiton nickelé, plastifié		2 Maneta en latón niquelado plastificada		2 Manopla em Latão niquelado Plastificada	
3 Corps: laiton nickelé		3 Cuerpo central en latón niquelado		3 Corpo central em Latão niquelado	
4 Corps: laiton nickelé		4 Cuerpo anterior en latón niquelado		4 Corpo frontal em Latão niquelado	
5 Ecrou: laiton nickelé		5 Tuerca de bloqueo en latón niquelado		5 Porca de travamento em Latão niquelado	
6 Embout: acier inoxydable nickelé		6 Boquilla de soplado en acero A10 niquelado		6 Bico de sopro em aço A10 niquelado	
7 Bague olive: laiton		7 Bicono sujeción tubo en latón		7 Bucha de travamento do tubo em Latão	
8 Joint torique: NBR 70		8 Junta tórica en NBR 70		8 Vedação O-Ring em NBR 70	
9 Goupille: acier		9 Perno en acero		9 Pina em Aço	
10 Clapet: laiton nickelé		10 Pistón en latón niquelado		10 Pistão em Latão niquelado	
11 Ressort: acier inoxydable AISI 302		11 Muelle empuje pistón en acero AISI 302		11 Mola do Pistão em aço AISI 302	
12 Joint torique: NBR 70		12 Junta tórica en NBR 70		12 Vedação O-Ring em NBR 70	
13 Joint torique: NBR 70		13 Junta tórica en NBR 70		13 Vedação O-Ring em NBR 70	
14 Ressort: acier inoxydable AISI 302		14 Muelle posterior pistón en acero AISI 302		14 Mola traseira do Pistão em aço AISI 302	



Pressione d'esercizio

Working Pressures

Betriebsdruck

Pression de service

Presión de Ejercicio

Pressão de Trabalho

10 bar (1 MPa)



Temperature

Temperatures

Temperatur

Temperatures

Temperaturas

Temperaturas

- 20 °C

+ 80 °C



Fluidi compatibili

Aria compressa

Fluids

Compressed air

Geignete Medien

Druckluft

Fluides compatibles

Air comprimé

Fluidos compatibles

Aire comprimido

Fluidos compatíveis

Ar comprimido



Portata

NI/min

Flow Rate

Durchflusswerte

Débit

Caudal de Flujo

Vazão

6 bar	6 bar	6 bar
$\Delta 1$	$\Delta 0.5$	$\Delta 0^*$
200	150	300

* Scarico libero - Exhaust Free - Kostenlose Auspuff - Échappement libre - Escape Libre - Descarga livre.



Filettatura **IT**
Gas cilindrica conforme ISO 228 Classe A.
Metrica conforme ISO R/262.

Threads **GB**
Parallel gas in conformity with ISO 228 Class A.
Metric in conformity with ISO R/262.

Gewindearten **DE**
Zylindrisches Gewinde nach Norm ISO 228 Classe A.
Metrisches Gewinde nach Norm ISO R/262.

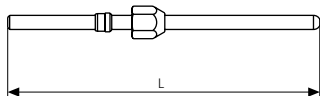
Filetages **FR**
Filetage cylindrique conforme: ISO 228 Classe A.
Filetage métrique conforme: ISO R/262.

Roscas **ES**
Gas cilíndrica conforme ISO 228 Clase A.
Métrica conforme ISO R/262.

Roscas **PT**
Gas paralela conforme ISO 228 Classe A.
Métrica conforme ISO R/262.

STRAIGHT NOZZLE (SPARE PART)

UGELLO DIRITTO (RICAMBIO)
GERADE DÜSE (ERSATZTEIL)
EMBOUT DROIT (RECHANGE)
BOQUILLA RECTA (RECAMBIO)
BICO RETO (REPOSIÇÃO)

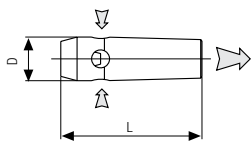


Code	L	Pack.
176-2228	300	1

Ogni ugello è completo di dado e ogiva.
Every nozzle is supplied with nut and olive.
Jede düse ist komplett mit mutter und klemmring.
L'embout est livré avec un écrou et une bague
Cada boquilla está completa de tuerca y bicono.
Todo bico é fornecido completo, com porca e bucha para montagem.

VENTURI'S EFFECT NOZZLE (SPARE PART)

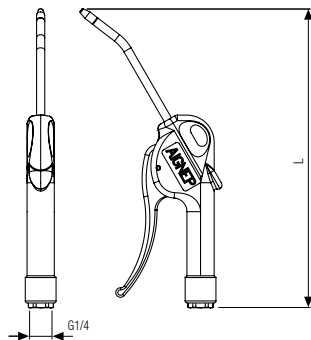
UGELLO EFFETTO VENTURI (RICAMBIO)
VENTURI DÜSE (ERSATZTEIL)
EMBOUT À EFFET VENTURI (RECHANGE)
BOQUILLA EFECTO VENTURI (RECAMBIO)
BICO COM EFEITO VENTURI (REPOSIÇÃO)



Code	L	D	Pack.
176-2229	55	17	1

BLOWGUN WITH Ø 6 mm BENT PIPE WITH METAL BUSHING

PISTOLA DI SOFFIAGGIO Ø 6 mm FEMMINA IN METALLO
BLASPISTOLE MIT DÜSENROHR Ø 6 mm, ANSCHLUSS AUS METALL
SOUFFLETTE AVEC EMBOUT Ø 6 mm, RACCORDEMENT MÉTALLIQUE
PISTOLA DE SOPLADO Ø 6 mm HEMBRA CON CASQUILLO METÁLICO
PISTOLA DE AR COM BICO DE Ø 6 mm COM CONEXÃO FÊMEA EM METAL



Code	L	Pack.
176-2230	217	1

	min	max
Temperature	- 10 °C	+ 80 °C
Pressure		+ 16 bar (1.6 MPa)
330 NI/min - (80 dB @ 6 bar) - (83 dB @ 8 bar)		
2003/10/CE		Max 85 dB
OSHA 1910.95 (b)		Max 90 dB 8 hr