

Fiche technique du produit

Caractéristiques

9001KS43FB

Harmony 9001K - bouton tournant - Ø30 - 3 pos.
maintenues - à crosse - noir

Statut commercial : Commercialisé



Principales

Gamme de produits	Harmony 9001KS
Fonction produit	Commutateur
Nom abrégé de l'appareil	9001K
Type d'unité de commande	Position maintenue
Profil de l'unité de commande	Noir manette longue

Complémentaires

Matériau de la collerette	Métal plaqué chrome
Diamètre de fixation	30 mm
Poids	0,172 kg
Forme de la tête de l'unité de signalisation	Octogonal
Positions de l'unité de commande	3 positions
Description des contacts	Sans contact de contact
Durée de vie mécanique	500000 cycle
Compatibilité produit	9001KA1, monté sur côté 1
Présentation du produit	Élément de base

Environnement

Traitement de protection	TC
Température ambiante pour le stockage	-40...70 °C
Température de fonctionnement	-25...70 °C
Catégorie de surtension	Classe II se conformer à IEC 61140
Degré de protection IP	IP66 se conformer à IEC 60529
Tenue à l'environnement NEMA	NEMA 1 NEMA 12 NEMA 13 NEMA 2 NEMA 3 NEMA 3R NEMA 4
Normes	EN/IEC 60947-1

EN/IEC 60947-5-1
EN/IEC 60947-5-4
JIS C 4520
JIS C 852
UL 508
CSA C22.2 No 14

Certifications du produit	NEMA UL 508
Tenue aux vibrations	7 gn (f = 2...500 Hz) se conformer à IEC 60068-2-6
Tenue aux chocs mécaniques	50 gn se conformer à IEC 60068-2-27

Durabilité de l'offre

RoHS (code date: AnnéeSemaine)	Se conformer - depuis 0921 - Déclaration de conformité Schneider Electric Déclaration de conformité Schneider Electric
REACH	Référence ne contenant pas de SVHC au-delà du seuil Référence ne contenant pas de SVHC au-delà du seuil

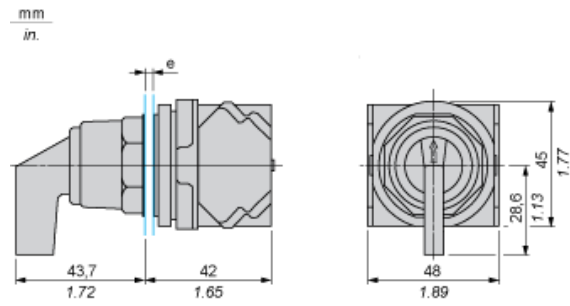
Garantie contractuelle

Période	18 mois
---------	---------

Fiche technique du produit 9001KS43FB

Dimensions Drawings

Dimensions



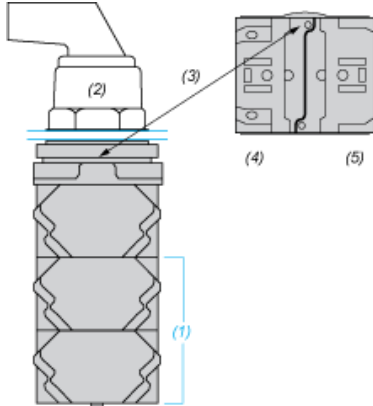
e panel thickness: 1 to 6 mm / 0.04 to 0.24 in.

Fiche technique du produit 9001KS43FB

Mounting and Clearance

Contact Block Mounting Position

Top and Rear views



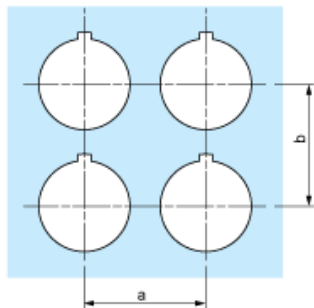
- (1) It is possible to mount up to 3 levels of contacts blocks (maximum of 6 contacts blocks)
- (2) Operator
- (3) Locating notch
- (4) Side 1
- (5) Side 2

Fiche technique du produit 9001KS43FB

Mounting and Clearance

Panel Cut-Out

Clearance



Legend plate	a min.		b min.	
	mm	in.	mm	in.
9001KN2••	57.2	2.25	44.5	1.75
9001KN3••	57.2	2.25	50.8	2.00

Individual Cut-outs Details

2 alternatives

mm
in.

