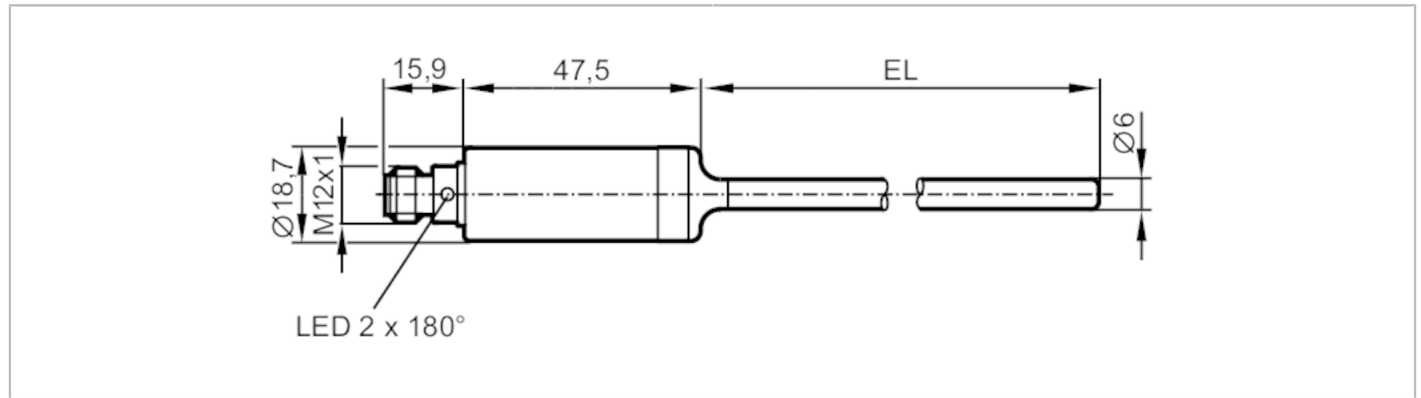


TA2212



Transmetteur de température

TA-050CLE06- - /US



Caractéristiques du produit

Nombre des entrées et sorties	Nombre des sorties analogiques: 1	
Etendue de mesure [°C]	-50...200	
Interface de communication	IO-Link	
Raccord process	adaptateur autoserrant Ø 6 mm	
Longueur d'installation EL [mm]	50	

Application

Elément de mesure	1 x Pt 1000; (selon DIN EN 60751, classe A)	
Fluides	milieux liquides et gazeux	
Tenue en pression	160 bar	16 MPa
Résistance à la dépression	-1000 mbar	-0,1 MPa

Données électriques

Tension d'alimentation [V]	18...32 DC; ("supply class 2" selon cULus)	
Consommation [mA]	< 50	
Classe de protection	III	
Protection inversion de polarité	oui	
Retard à la disponibilité [s]	2	

Entrées/sorties

Nombre des entrées et sorties	Nombre des sorties analogiques: 1	
-------------------------------	-----------------------------------	--

Sorties

Nombre total de sorties	1	
Sortie signal	signal analogique; IO-Link; (configurable)	
Nombre des sorties analogiques	1	
Sortie analogique (courant) [mA]	4...20	
Charge maxi [Ω]	250; ((18...19 V); 19...32 V: 300 Ω)	
Protection courts-circuits	oui	
Protection surcharges	oui	

Etendue de mesure / plage de réglage

Longueur de la sonde L [mm]	50	
-----------------------------	----	--

TA2212



Transmetteur de température

TA-050CLE06- - /US

Etendue de mesure	[°C]	-50...200
Réglage usine		0...200 °C
Résolution		
Résolution sortie analogique	[K]	0,04
Exactitude / déviations		
Précision sortie analogique	[K]	± 0,3 + (± 0,1 % MS)
Coefficient de température	[% du gain / 10 K]	0,1; (En cas de déviation de la condition de référence 25 ± 5 °C)
Temps de réponse		
Temps de réponse dynamique T05 / T09	[s]	< 0,5 / < 2
Interfaces		
Interface de communication		IO-Link
Type de transmission		COM2 (38,4 kBaud)
Révision IO-Link		1.1
Profils	Smart Sensor - SSP 0	Generic Profiled Sensor
	Function	Device identification
	Function	Process data variable
Temps de cycle de process min.	[ms]	2,3
DeviceID supportés	Mode de fonctionnement	DeviceID
	default	446
Conditions d'utilisation		
Température ambiante	[°C]	-25...80
Remarque sur la température ambiante		pour température du fluide : < 160 °C -25...60 °C pour température du fluide : < 200 °C
Température de stockage	[°C]	-40...100
Indice de protection		IP 67; IP 68; IP 69K
Tests / homologations		
CEM	DIN EN 61000-6-2	
	DIN EN 61000-6-3	
Tenue aux chocs	DIN IEC 68-2-27	50 g (11 ms)
Tenue aux vibrations	DIN IEC 68-2-6	10 g (10...2000 Hz)
MTTF	[Années]	232
Remarque sur l'homologation		certificat usine à télécharger sur www.factory-certificate.ifm
Homologation UL	N° d'agrément UL	K002
Données mécaniques		
Poids	[g]	102,5
Boîtier		cylindrique
Dimensions	[mm]	Ø 18,7 / L = 113,4
Matières		inox (1.4404 / 316L); PEI; FKM
Matières en contact avec le fluide		inox (1.4404 / 316L) électropoli
Raccord process		adaptateur autoserrant Ø 6 mm

TA2212



Transmetteur de température

TA-050CLE06- - /US

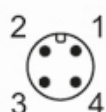
Caractéristiques de surface Ra/Rz des surfaces en contact avec le fluide		Ra < 0,8 µm
Diamètre de la sonde [mm]		6
Longueur d'installation EL [mm]		50

Remarques

Remarques	MS = échelle de mesure réglée Les valeurs de précision s'appliquent à de l'eau en circulation.
Unité d'emballage	1 pièces

Raccordement électrique

Connecteur: 1 x M12; codage: A



Raccordement

