

PORTUGUÊSE

Instruções para a utilização da linha de dados IFS-USB-DATACABLE

1. Descrição

O cabo de dados IFS-USB-DATACABLE é utilizado para a comunicação entre PC industrial e dispositivos Phoenix Contact com a porta de dados IFS de 12 polos, como a QUINT-POWER USV ou TRIO-POWER USV.

1. Conector IFS de 12 pólos
2. Conector USB (fig. 1)

2. Instruções de conexão

AVISO: Perigo de explosão
O cabo de dados só pode ser utilizado exclusivamente em área sem risco de explosão!

ATENÇÃO: danos eletrônicos

O cabo de dados só pode ser utilizado para a comunicação com dispositivos Phoenix Contact. Verificar na respectiva documentação se o dispositivo está liberado para tal. Não utilize o cabo de dados se suspeitar que ele foi danificado.

Antes da primeira colocação em funcionamento, é preciso instalar o software de configuração necessário para seu dispositivo. Para tal, observar a respectiva documentação.

2.1 Pré-requisitos de sistema

- IBM PC ou computador compatível a partir de 400 MHz
- Processador PIII, 1 GHz
- Memória principal 512 MB (RAM)
- 100 MB espaço livre no HD
- Resolução de tela 1152 x 864 pixels
- Interface USB

2.2 Conexão com o PC industrial

Conectar o cabo de dados com uma conexão USB livre do seu PC industrial. (fig. 2)

2.3 Conexão com o dispositivo Phoenix Contact

Inserir o conector IFS de 12 pólos do cabo de dados cuidadosamente na porta de dados IFS do dispositivo Phoenix Contact. (Ilustr./Fig. 3)

Instalar o cabo de dados de modo que o conector IFS no dispositivo Phoenix Contact não seja submetido a uma carga de tração.

Para poder estabelecer uma comunicação entre o PC industrial e o dispositivo, é necessária uma fonte de energia adicional do dispositivo. Garantir a fonte de energia observando os valores de conexão do dispositivo.

3. Instalação no sistema operacional Windows

O driver USB correspondente é fornecido pelo software do dispositivo Phoenix Contact.

ITALIANO

Nota per l'impiego della linea dati IFS-USB-DATACABLE

1. Descrizione

Il cavo dati IFS-USB-DATACABLE viene impiegato per la comunicazione tra il PC industriale e i dispositivi Phoenix Contact con data port IFS a 12 poli, come ad esempio UPS QUINT-POWER oppure UPS TRIO-POWER.

1. Connettore a 12 poli IFS
2. Connettore USB (fig. 1)

2. Indicazioni sui collegamenti

ATTENZIONE: Pericolo di esplosioni
Il cavo dati deve essere impiegato esclusivamente in aree non a rischio di esplosione!

ATTENZIONE: danni all'elettronica

Il cavo dati deve essere impiegato esclusivamente per la comunicazione con i dispositivi Phoenix Contact. Controllare nella relativa documentazione se il dispositivo è abilitato per questo scopo. Non impiegare il cavo dati se si sospettano danni allo stesso.

Prima della prima messa in funzione è necessario installare il software di configurazione necessario per il dispositivo interessato. Rispettare a questo proposito la documentazione relativa.

2.1 Requisiti del sistema

- PC IBM o computer compatibile a partire da 400 MHz
- Processore PIII, 1 GHz
- Memoria di lavoro da 512 MB (RAM)
- 100 MB di memoria disponibile sul disco rigido
- Risoluzione monitor 1152 x 864 pixel
- Interfaccia USB

2.2 Connessione al PC industriale

Collegare il cavo dati con una porta USB libera del PC industriale. (fig. 2)

2.3 Collegamento al dispositivo Phoenix Contact

Collegare con cautela il connettore a 12 poli IFS del cavo dati nella porta dati IFS del dispositivo Phoenix Contact. (fig. 3)

Posare il cavo dati in maniera tale che il connettore IFS del dispositivo Phoenix Contact non sia in trazione.

Per poter stabilire la comunicazione tra PC industriale e dispositivo è necessaria un'ulteriore fonte di alimentazione del dispositivo. Garantire l'alimentazione rispettando la potenza allacciata del dispositivo.

3. Installazione nel sistema operativo Windows

Il driver USB adatto viene messo a disposizione tramite il software dei dispositivi Phoenix Contact.

FRANÇAIS

Remarque concernant l'utilisation de la ligne de données IFS-USB-DATACABLE

1. Description

Le câble de données IFS-USB-DATACABLE sert à la communication entre un PC industriel et des appareils Phoenix Contact équipés du port de données 12 pôles IFS, comme par ex. QUINT-POWER USV ou TRIO-POWER USV.

1. Connecteur mâle IFS à 12 pôles
2. Connecteur USB (Abb./Fig. 1)

2. Conseils relatifs au raccordement

AVERTISSEMENT : Danger d'explosion
Ne jamais utiliser le câble de données en atmosphère explosible.

ATTENTION : dommages électroniques

Utiliser le câble de données exclusivement pour la communication avec des appareils Phoenix Contact. Vérifier dans la documentation correspondante si l'utilisation souhaitée de cet appareil est autorisée. Ne pas utiliser le câble de données si vous le soupçonnez d'être endommagé.

Avant la première mise en service, installer le logiciel de configuration requis pour votre appareil. Respecter les indications de la documentation correspondante.

2.1 Spécifications système

- PC IBM ou compatible à partir de 400 MHz
- Processeur PIII, 1 GHz
- 512 Mo de mémoire de travail (RAM)
- 100 Mo d'espace libre sur le disque dur
- Résolution d'écran 1152 x 864 pixels
- Interface USB

2.2 Raccord au PC industriel

Raccordez le câble de données à une connexion USB libre de votre PC industriel. (Abb./Fig. 2)

2.3 Raccord à l'appareil Phoenix Contact

Enfichez le connecteur mâle IFS à 12 pôles du câble de données dans le port de données IFS de l'appareil Phoenix Contact. (Abb./Fig. 3)

Positionnez le câble de données de sorte que le connecteur mâle IFS ne soit soumis à aucune traction.

Une alimentation en énergie supplémentaire de l'appareil est requise pour pouvoir établir la communication entre le PC industriel et l'appareil. Veiller à assurer l'alimentation en énergie en respectant les valeurs de raccordement de l'appareil.

3. Installation avec le système d'exploitation Windows

Le pilote USB correspondant est mis à disposition par le logiciel d'appareil de Phoenix Contact.

ENGLISH

Note on using the IFS-USB-DATACABLE

1. Description

The IFS-USB-DATACABLE is used for communicating between industrial PCs and Phoenix Contact devices with the 12-pos. IFS data port such as QUINT-POWER UPS or TRIO-POWER UPS.

1. 12-pos IFS plug-in connector
2. USB plug-in connector (Fig. 1)

2. Connection notes

WARNING: Explosion hazard
The data cable may not be used in potentially explosive areas!

NOTE: Damage to the electronics

The data cable may only be used for communication with Phoenix Contact devices. Check the relevant documentation whether the device is approved for this purpose. Do not use the data cable if you suspect that it is damaged.

You must install the software required for your device prior to initial startup. Observe the relevant documentation for this purpose.

2.1 System requirements

- IBM PC or compatible computer with a minimum of 400 MHz
- PIII Processor, 1 GHz
- 512 MB main memory (RAM)
- 100 MB free hard disk space
- Screen resolution of 1152 x 864 pixels
- USB interface

2.2 Connection to the industrial PC

Connect the data cable to a free USB socket on your industrial PC. (Fig. 2)

2.3 Connecting to the Phoenix Contact device

Carefully insert the 12-pos IFS plug-in connector of the cable into the IFS data port of the Phoenix Contact device. (Fig. 3)

Place the cable so that the IFS plug-in connector on the Phoenix Contact device is not overstrained.

An additional power supply is required in order to establish communication between the industrial PC and the device. Observe the device connection load when connecting to a power supply.

3. Installing to a Windows operating system

The corresponding USB driver is made available by the Phoenix Contact device software.

DEUTSCH

Hinweis zur Verwendung der Datenleitung IFS-USB-DATACABLE

1. Beschreibung

Das Datenkabel IFS-USB-DATACABLE wird zur Kommunikation zwischen Industrie-PC und Phoenix Contact Geräten mit dem 12-poligen IFS-Dataport, wie QUINT-POWER USV oder TRIO-POWER USV, eingesetzt.

1. 12-poliger IFS-Steckverbinder
2. USB-Steckverbinder (Abb./Fig. 1)

2. Anschlusshinweise

WARNUNG: Explosionsgefahr
Das Datenkabel darf ausschließlich im nicht explosionsgefährdeten Bereich eingesetzt werden!

ACHTUNG: Elektronikschäden

Das Datenkabel darf nur für die Kommunikation mit Phoenix Contact Geräten verwendet werden. Prüfen Sie in der jeweiligen Dokumentation, ob das Gerät hierfür freigegeben ist. Setzen Sie das Datenkabel nicht ein, wenn Sie den Verdacht haben das es beschädigt wurde.

Vor der ersten Inbetriebnahme müssen Sie die, für Ihr Gerät benötigte Konfigurations-Software installieren. Beachten Sie hierzu die jeweilige Dokumentation.

2.1 Systemvoraussetzungen

- IBM PC oder kompatibler Rechner ab 400 MHz
- Prozessor PIII, 1 GHz
- 512 MB Hauptspeicher (RAM)
- 100 MB freier Festplattenspeicher
- Bildschirmauflösung 1152 x 864 Pixel
- USB-Schnittstelle

2.2 Anschluss an den Industrie-PC

Verbinden Sie das Datenkabel mit einem freien USB-Anschluss ihres Industrie-PCs. (Abb./Fig. 2)

2.3 Anschluss an das Phoenix Contact Gerät

Stecken Sie den 12-poligen IFS-Steckverbinder des Datenkabels vorsichtig in den IFS-Datenport des Phoenix Contact Gerätes. (Abb./Fig. 3)

Legen Sie das Datenkabel so ab, dass der IFS-Steckverbinder am Phoenix Contact Gerät nicht auf Zug belastet wird.

Um die Kommunikation zwischen Industrie-PC und Gerät herstellen zu können, ist eine zusätzliche Energieversorgung des Gerätes erforderlich. Stellen Sie unter Beachtung der Geräteanschlusswerte die Energieversorgung sicher.

3. Installation im Windows-Betriebssystem

Der zugehörige USB-Treiber wird durch die Phoenix Contact Geräte-Software bereitgestellt.



PHOENIX CONTACT GmbH & Co. KG
Flachsmarktstraße 8, 32825 Blomberg, Germany
Fax +49-(0)5235-341200, Phone +49-(0)5235-300

www.phoenixcontact.com

MNR 9053670 - 00

2011-03-10

DE Betriebsanleitung für den Elektroinstallateur

EN Operating instructions for electrical personnel

FR Manuel d'utilisation pour l'électricien

IT Istruzioni per l'uso per l'elettricista installatore

PT Instrução de montagem para o electricista

IFS-USB-DATACABLE

2320500

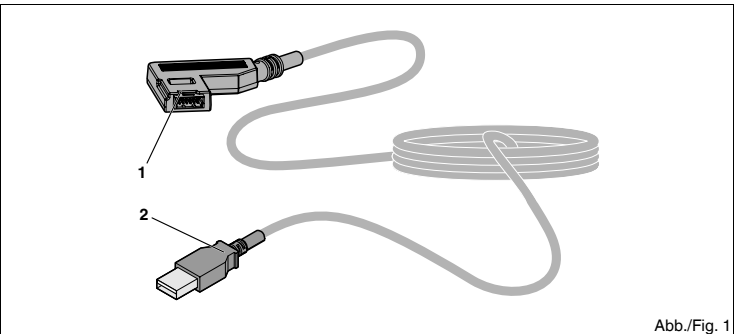


Abb./Fig. 1

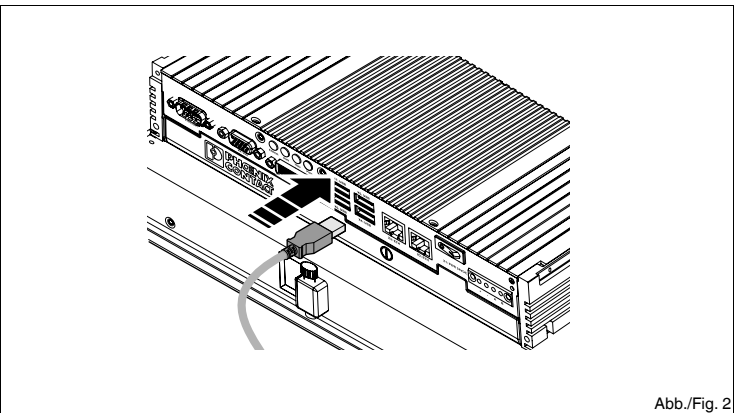


Abb./Fig. 2

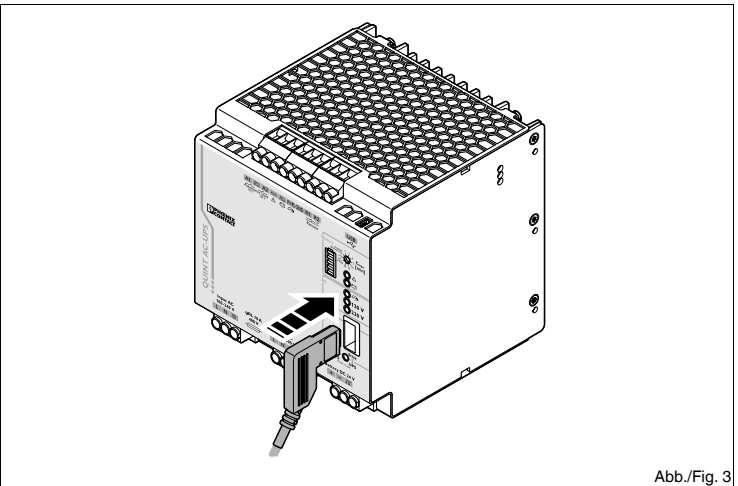


Abb./Fig. 3

Dados técnicos

Conexões	
Do lado do PC	serial
No lado do aparelho	seriale
Dados Gerais	
Comprimento de cabo	
Temperatura ambiente (operação)	
Temperatura ambiente (armazenamento/transporte)	
Umidade com 25 °C, sem condensação	
Peso	
Isolação galvânica	
Tensão de isolamento entrada/saída	
Conformidade com diretriz EMC 2004/108/EG	
Resistência contra interferência	de acordo com
Radiação de interferência	de acordo com

Dati tecnici

Conessioni	
Lato PC	seriale
Lato dispositivo	seriale
Dati generali	
Lungh. cavo	
Temperatura di utilizzo (Funzionamento)	
Temperatura ambiente (stoccaggio/trasporto)	
Umidità a 25 °C, nessuna condensa	
Peso	
Isolamento galvanico	
Tensione di isolamento ingresso/uscita	
Conformità alla direttiva EMC 2004/108/CE	
Immunità ai disturbi	a norma
Emissione disturbi	a norma

Caractéristiques techniques

Raccordements	
Côté PC	serie
Côté appareil	serie
Caractéristiques générales	
Longueur du câble	
Température ambiante (Fonctionnement)	
Température ambiante (stockage/transport)	
Humidité à 25 °C, sans condensation	
Poids	
Isolation galvanique	
Tension d'isolement entrée / sortie	
Conformité à la directive CEM 2004/108/CE	
Immunité	selon
Emission	selon

Technical data

Connections	
PC side	serial
Device side	serial
General data	
Cable length	
Ambient temperature (operation)	
Ambient temperature (storage/transport)	
Humidity at 25 °C, no condensation	
Weight	
Electrical isolation	
Insulation voltage input/output	
Conformance with EMC Directive 2004/108/EC	
Noise immunity	according to
Noise emission	according to

Technische Daten

Anschlüsse	
PC-seitig	seriell
Geräteseitig	seriell
Allgemeine Daten	
Kabellänge	
Umgebungstemperatur (Betrieb)	
Umgebungstemperatur (Lagerung/Transport)	
Feuchtigkeit bei 25 °C, keine Betauung	
Gewicht	
Galvanische Trennung	
Isolationsspannung Eingang/Ausgang	
Konformität zur EMV-Richtlinie 2004/108/EG	
Störfestigkeit	nach
Störabstrahlung	nach

USB 2.0 Fullspeed
IFS-Dataport
3 m
-25 °C ... 70 °C (-13 °F ... 158 °F)
-40 °C ... 85 °C (-40 °F ... 185 °F)
≤ 90 %
0,06 kg
6 kV
EN 61000-6-2
EN 61000-6-4

中文

使用 IFS-USB-DATACABLE 的要点

1. 描述

IFS-USB- 数据线用于工业计算机与菲尼克斯电气公司设备之间的通信。通过 12 芯的 IFS 数据端口（如 QUINT-POWER UPS 或 TRIO-POWER UPS）实现。

- 12 芯 IFS 插拔式插头
- USB 插拔式插头（图 1）

2. 连接注意事项

警告：爆炸危险
数据电缆不能用在有潜在爆炸危险的区域！

注意：防止电子设备受损
数据电缆只能用于与菲尼克斯电气设备的通信。查阅相关资料，看设备是否允许用于该目的。如果您怀疑有可能损坏设备，就不要使用该数据电缆。

i 在启动设备之前，您要针对设备的要求安装软件。为此，请注意阅读相关资料说明。

2.1 系统需求

- IBM 计算机或者至少 400 MHz 的可兼容计算机
- PIII 处理器，1 GHz
- 512 MB (RAM)
- 100 MB 空余硬盘空间
- 1152 x 864 像素的屏幕分辨率
- USB 接口

2.2 检查与工业计算机的连接

将数据电缆连到您工业计算机上的空余 USB 插上。（图 2）

2.3 连接菲尼克斯电气设备

小心将电缆的 12 芯 IFS 插拔式插头插进菲尼克斯电气设备的 IFS 数据端口中。（图 3）

i 调整电缆的位置，使菲尼克斯电气设备上的 IFS 插拔式插头不会过紧。

i 另需一个电源以建立工业计算机和设备间的通信。接电源时，注意设备接线的负载。

3. 安装到 Windows 操作系统上

i 可订购菲尼克斯电气公司为设备软件制造的相应 USB 驱动器。

РУССКИЙ

Указания к применению кабеля передачи данных IFS-USB-DATACABLE

1. Описание

Кабель передачи данных IFS-USB-DATACABLE служит для связи между промышленным ПК и приборами производства Phoenix Contact с 12-контактным портом передачи данных, например, QUINT-POWER USV или TRIO-POWER USV.

- (12-контактный соединитель IFS)
- Соединитель USB (Рис. 1)

2. Указания по подключению

ПРЕДУПРЕЖДЕНИЕ: Взрывоопасно

! Кабель передачи данных использовать исключительно в невзрывоопасных зонах!

! **ВНИМАНИЕ: Повреждения элэктронных устройств**
Кабель передачи данных использовать только для связи с приборами производства Phoenix Contact.

По соответствующей документации к прибору проверить, допускается ли для него использование кабеля. При подозрении на повреждение кабеля исключить его применение.

i Перед первым вводом в эксплуатацию установить необходимое для используемого прибора программное обеспечение. Учитывать при этом соответствующую документацию.

2.1 Требования к системе

- ПК IBM или совместимый компьютер на мин. 400 МГц
- Процессор PIII, 1 ГГц
- 512 Мбайт рабочей памяти (ОЗУ)
- 100 Мбайт свободной памяти на жестком диске
- Разрешение дисплея 1152 x 864 пикселя
- Интерфейс USB

2.2 Подсоединение к промышленному ПК

Подсоединить кабель передачи данных к свободному USB-разъему вашего промышленного ПК. (Рис. 2)

2.3 Подсоединение к прибору производства Phoenix Contact

Осторожно подсоединить 12-контактный соединитель IFS кабеля передачи данных к порту IFS прибора Phoenix Contact. (Рис. 3)

i Прокладывать кабель передачи данных таким образом, чтобы соединитель IFS на приборе Phoenix Contact не был подвержен тяговой нагрузке.

i Для обеспечения связи между промышленным ПК и прибором необходим дополнительный источник питания прибора. Обеспечить энергоснабжение прибора, соблюдая значения потребляемой мощности.

3. Инсталляция в операционной системе Windows.

i Необходимый USB-драйвер предоставляется с программным обеспечением для прибора Phoenix Contact.

TÜRKÇE

IFS-USB-DATACABLE kullanımı hakkında açıklama

1. Tanım

IFS-USB-DATACABLE endüstriyel PC'lerle QUINT-POWER UPS veya TRO-POWER UPS gibi 12 kut. IFS portlu Phoenix Contact cihazları arasında haberleşme için kullanılır.

- 12 kut. IFS geçmeli konnektör
- USB geçmeli konnektör (Şek. 1)

2. Bağlantı talimatları

! **UYARI: Patlama riski**
Data kablosu patlama riskli ortamlarda kullanılamaz!

! **NOT: Elektronik modüllerde hasar oluşabilir**
Data kablosu yalnız Phoenix Contact cihazlarıyla haberleşme için kullanılır. Cihazın uygunluğunu ilgili dokümanlara bakarak doğrulayın. Zarar gördüğünü düşündüğünüz data kablolarını kullanmayın.

i Startup öncesinde cihazınız için gerekli yazılımı yüklemelisiniz. İlgili dokümanları dikkate alınız.

2.1 Sistem gereksinimleri

- Minimum 400 Mhz IBM veya uyumlu PC
- PIII işlemci, 1 GHz
- 512 MB ana hafıza (RAM)
- 100 MB boş disk alanı
- 1152 x 864 piksel ekran çözünürlüğü
- USB arayüzü

2.2 Endüstriyel PC'ye bağlantı

Data kablosunu endüstriyel PC'nizdeki boş bir USB yuvasına takın. (Şek. 2)

2.3 Phoenix Contact cihazına bağlantı

Kablounun 12-kut IFS geçmeli konnektörünü Phoenix Contact cihazının IFS data portuna dikkatlice takın. (Şek. 3)

i Kabloyu Phoenix Contact cihazının üzerindeki IFS geçmeli konnektörü aşırı gerilmeyecek şekilde yerleştirin.

i Endüstriyel PC ile cihaz arasındaki haberleşmeyi sağlamak için ek bir güç beslemesi gerekir. Güç kaynağına bağlarken cihaz bağlantı yükünü dikkate alın.

3. Windows işletim sisteminin kurulumu

i İlgili USB sürücüsü Phoenix Contact cihaz yazılımı içinde bulunmaktadır.

ESPAÑOL

Nota para el uso del cable de datos DATACABLE IFS USB

1. Descripción

El cable de datos DATACABLE IFS USB se usa para la comunicación entre un PC industrial y dispositivos Phoenix Contact con el puerto de datos IFS de 12 polos, como QUINT-POWER USV o TRIO-POWER USV.

- Conector enchufable IFS de 12 polos
- Conector enchufable USB (fig. 1)

2. Observaciones para la conexión

! **ATENCIÓN: Peligro de explosión**
¡El cable de datos no debe usarse en zonas con peligro de explosiones!

! **ATENCIÓN: daños a equipos electrónicos**
El cable de datos sólo debe usarse para la comunicación con dispositivos Phoenix Contact. Compruebe en la documentación correspondiente si el dispositivo está habilitado para ello. No use el cable si sospecha que ha sido dañado.

i Antes de la primera puesta en servicio, debe instalar el software de configuración necesario para su dispositivo. Consulte para ello la documentación pertinente.

2.1 Requisitos del sistema

- PC IBM u ordenador compatible a partir de 400 MHz
- Procesador PIII, 1 GHz
- 512 MB de memoria (RAM)
- 100 MB de espacio disponible en el disco duro
- Resolución de la pantalla: 1152 x 864 píxeles
- Interfaz USB

2.2 Conexión al PC industrial

Conecte el cable de datos a una conexión USB libre en su PC industrial. (fig. 2)

2.3 Conexión al dispositivo Phoenix Contact

Enchufe con cuidado el conector enchufable IFS de 12 polos del cable de datos al puerto de datos IFS del dispositivo Phoenix Contact. (Fig. 3)

i Tienda el cable de datos de modo que el conector enchufable IFS al dispositivo Phoenix Contact no esté tirante.

i Para poder establecer la comunicación entre el PC industrial y el dispositivo, es necesaria alimentación adicional del dispositivo. Asegure la alimentación de energía teniendo en cuenta los valores de conexión del dispositivo.

3. Instalación con sistema operativo Windows

i El software del dispositivo Phoenix Contact facilitará el driver USB correspondiente.

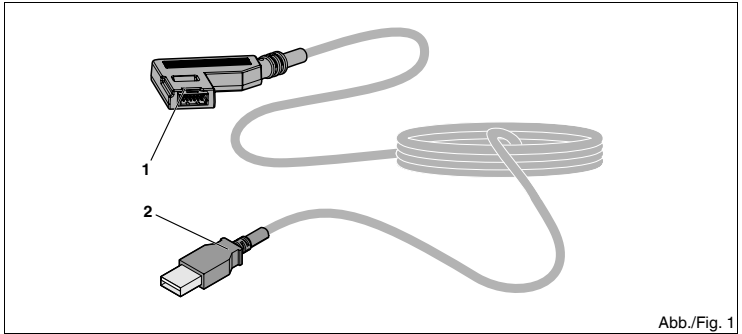
PHOENIX CONTACT www.phoenixcontact.com	PHOENIX CONTACT GmbH & Co. KG Flachsmarktstraße 8, 32825 Blomberg, Germany Fax +49-(0)5235-341200, Phone +49-(0)5235-300	MNR 9053670 - 00	2011-03-10
--	--	------------------	------------

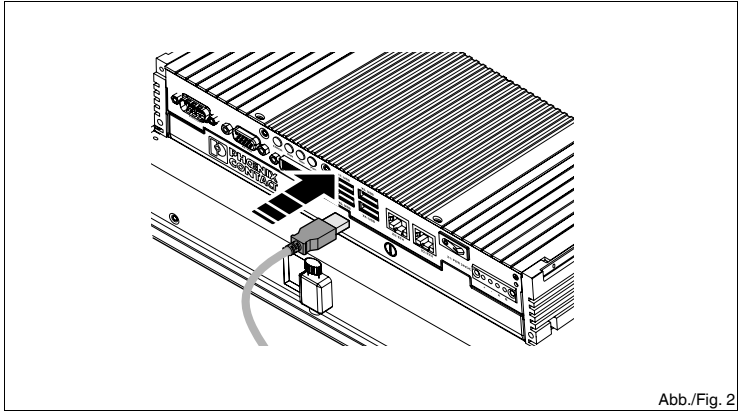
ES Manual de servicio para el instalador eléctrico

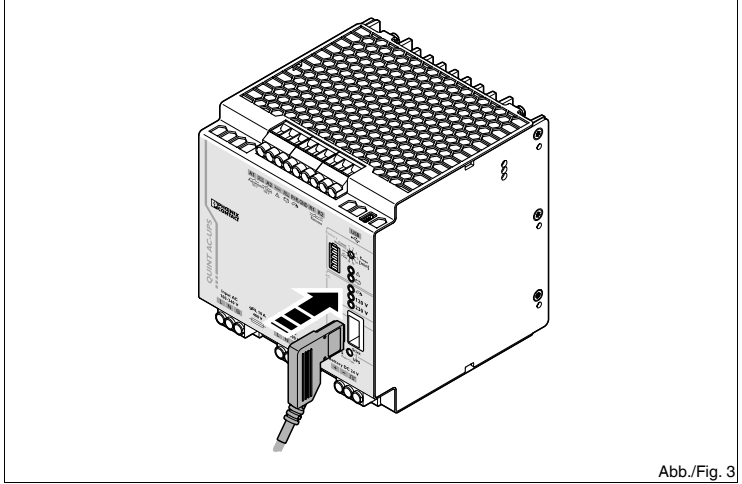
TR Elektrik personeli için işletme talimatları

RU Инструкция по эксплуатации для электромонтера

ZH 电气工作人员操作指南

IFS-USB-DATACABLE	2320500
	
	Abb./Fig. 1

	
	Abb./Fig. 2

	
	Abb./Fig. 3

技术数据	
连接	
PC 端	串行
设备端	
般参数	
电缆长度	
环境温度（运行）	
环境温度（存放 / 运输）	
25°C 时的湿度，无冷凝	
重量	
电气隔离	
绝缘电压输入 / 输出	
符合 EMC 条例 2004/108/EC	
抗干扰	符合
发射干扰	符合

Технические характеристики		
Соединения		
На стороне ПК	последовательн.	
Со стороны прибора		
Общие характеристики		
Длина кабеля		
Температура окружающей среды (рабочий режим)		
Температура окружающей среды (хранение / транспортировка)		
Влажность при 25 °С, без образования конденсата		
Масса		
Гальваническая развязка		
Напряжения изоляции на входе / выходе		
Соответствует Директиве по ЭМС 2004/108/EG		
Помехоустойчивость	согласно	
Излучение помех	согласно	

Teknik veriler		
Bağlantılar		
PC tarafı	seri	
Cihaz tarafı		
Genel veriler		
Kablo uzunluğu		
Ortam sıcaklığı (çalışma)		
Ortam sıcaklığı (stok/hakliye)		
25°C'deki nem, yoğunlaşma yok		
Ağırlık		
Elektriksel izolasyon		
İzolasyon gerilimi giriş/çıkış		
2004/108/EC EMC yönetmeliği ile uyumlu		
Parazite dayanıklılık	'e göre	
Yayılan parazit	'e göre	

Datos técnicos		
Conexiones		
Del lado del PC	en serie	
En el dispositivo		
Datos generales		
Longitud de cable		
Temperatura ambiente (servicio)		
Temperatura ambiente (almacenamiento/transporte)		
Humedad a 25 °C, sin condensación		
Peso		
Separación galvánica		
Tensión de aislamiento entrada/salida		
Conformidad con la directiva CEM 2004/108/CE		
Resistencia a interferencias	según	
Emisión de interferencias	según	