

Aufputz-CO₂-Fühler bzw. Messumformer, selbstkalibrierend, mit Mehrbereichsumschaltung und aktivem/schaltendem Ausgang

Wartungsfreier Aufputzfühler **AERASGARD® ACO2-SD** mit aktivem Ausgang, automatischer Kalibrierung (fest eingestellt), im schlagfesten Kunststoffgehäuse mit Schnellverschlusschrauben, zur Ermittlung des CO₂-Gehalts der Luft (0...2000 ppm / 0...5000 ppm). Der Messumformer wandelt die Messgrößen in ein Normsignal von 0-10V.

Wartungsfreier Aufputzfühler **AERASGARD® ACO2-W** mit aktivem/schaltendem Ausgang, automatischer Kalibrierung (abschaltbar), im schlagfesten Kunststoffgehäuse mit Schnellverschlusschrauben, wahlweise mit/ohne Display, zur Ermittlung des CO₂-Gehalts der Luft (0...2000 ppm / 0...5000 ppm). Der Messumformer wandelt die Messgrößen in ein Normsignal von 0-10V oder 4...20 mA (umschaltbar).

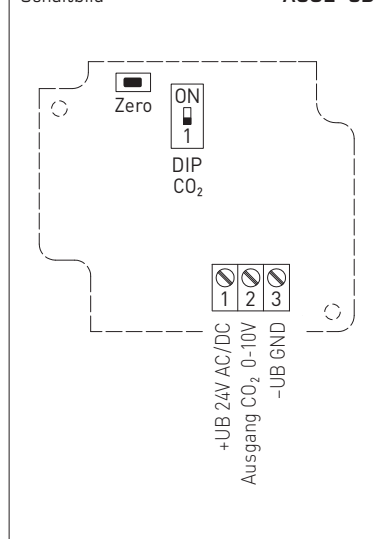
Der Fühler findet Einsatz in Büros, Hotels, Tagungsräumen, Wohnungen, Geschäften etc. und dient zur Bewertung des Raumklimas. Dies ermöglicht eine energiesparende, bedarfsgerechte Raumbelüftung und somit eine Senkung der Betriebskosten und Steigerung des Wohlbefindens. Empfohlen wird ein Sensor pro 30 m² Raumfläche.

Die CO₂-Messung erfolgt mittels optischem **NDIR-Sensor** (nicht-dispersive Infrarot-Technologie). Der Erfassungsbereich wird auf Standardanwendungen wie Wohn- und Tagungsraumüberwachung kalibriert. Mehr Informationen finden Sie am Kapitelanfang.

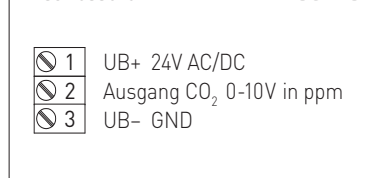
TECHNISCHE DATEN

Spannungsversorgung:	24 V AC / DC (± 10%)
Leistungsaufnahme:	< 1,5 W / 24 V DC typisch; < 2,9 VA / 24 V AC typisch; Peakstrom 200 mA
Sensor:	optischer NDIR-Sensor (nicht-dispersive Infrarot-Technologie), mit manueller Kalibrierung (über Zero-Taster), ACO2-SD mit automatischer Kalibrierung (fest eingestellt) ACO2-W mit automatischer Kalibrierung (abschaltbar über DIP-Schalter)
Messbereich:	Mehrbereichsumschaltung (über DIP-Schalter wählbar) 0...2000 ppm; 0...5000 ppm
Ausgang:	ACO2-SD 0-10V (fest eingestellt) ACO2-W 0-10V oder 4...20 mA, Bürde < 800 Ω (über DIP-Schalter wählbar), mit Offset-Potentiometer (± 10% vom Messbereich)
Relais-Ausgang:	ACO2-SD ohne Wechsler ACO2-W mit potentialfreiem Wechsler (24 V / 1 A), Schaltpunkt einstellbar
Messgenauigkeit:	typisch ± 30 ppm ± 3% des Messwerts
Temperaturabhängigkeit:	± 5 ppm / °C oder ± 0,5% des Messwerts / °C (je nach dem, was größer ist)
Druckabhängigkeit:	± 0,13% / mm Hg
Langzeitstabilität:	< 2% in 15 Jahren
Gasaustausch:	Diffusion
Einlaufzeit:	ca. 1 Stunde
Umgebungstemperatur:	-10...+60 °C
Ansprechzeit:	ca. 1 Minute
elektrischer Anschluss:	0,14 - 1,5 mm ² , über Schraubklemmen
Gehäuse:	aus Kunststoff, UV-beständig, Werkstoff Polyamid, 30% glaskugelverstärkt, mit Schnellverschlusschrauben (Schlitz / Kreuzschlitz - Kombination) Farbe Verkehrsweiß (ähnlich RAL 9016)
Abmessungen Gehäuse:	126 x 90 x 50 mm (Ty2)
Kabelanschluss:	Kabelverschraubung aus Kunststoff (M 16 x 1,5; mit Zugentlastung, auswechselbar, max. Innendurchmesser 10,4 mm) oder M12-Steckverbinder nach DIN EN 61076-2-101 (optional auf Anfrage)
Prozessanschluss:	mittels Schrauben
Schutzklasse:	III (nach EN 60 730)
Schutzart:	IP 65 (nach EN 60 529)
Normen:	CE-Konformität, elektromagnetische Verträglichkeit nach EN 61 326, EMV-Richtlinie 2014 / 30 / EU
Optional:	mit Display (siehe AERASGARD® AFTM-LQ-CO2) zur Anzeige des Ist-CO ₂ -Gehaltes in ppm
ZUBEHÖR	siehe Tabelle

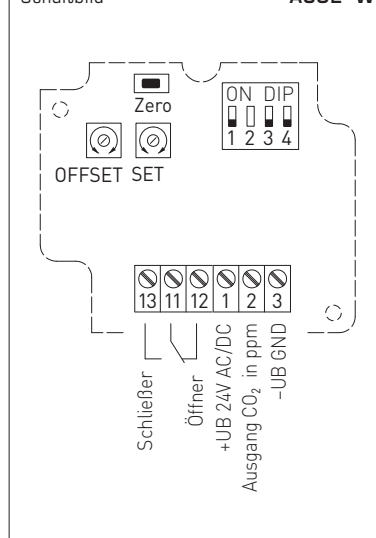
Schaltbild **ACO2 - SD**



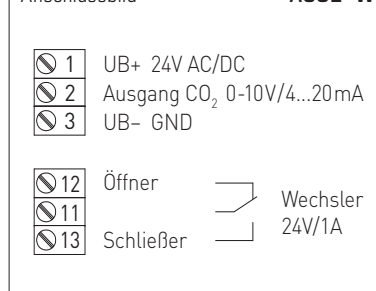
Anschlussbild **ACO2 - SD**



Schaltbild **ACO2 - W**



Anschlussbild **ACO2 - W**

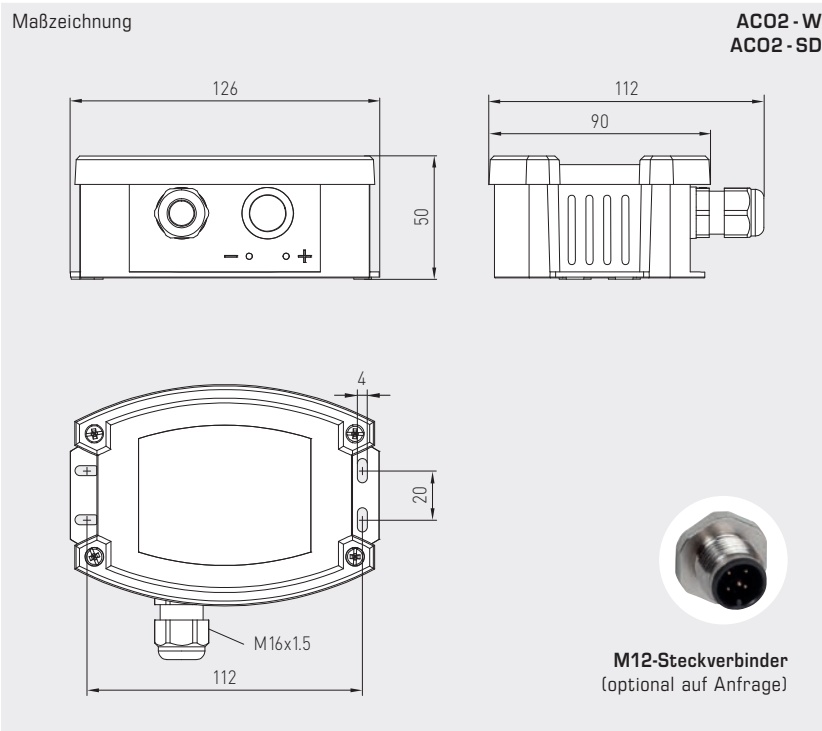




S+S REGELTECHNIK

AERASGARD® AC02-W
AERASGARD® AC02-SD

Aufputz-CO₂-Fühler bzw. Messumformer,
selbstkalibrierend, mit Mehrbereichumschaltung
und aktivem/schaltendem Ausgang



AC02-W
AC02-SD



WS-03

Wetter- und Sonnenschutz
(optional)

DIP-Schalter	AC02-W
CO₂-Gehalt	DIP 1
0...2000 ppm (default)	OFF
0...5000 ppm	ON
CO₂-Nullpunktautomatik	DIP 3
deaktiviert	OFF
aktiviert (default)	ON
Ausgang	DIP 4
Spannung 0-10 V (default)	OFF
Strom 4...20 mA	ON
Hinweis: DIP 2 ist nicht belegt!	

DIP-Schalter	AC02-SD
CO₂-Gehalt	DIP 1
0...2000 ppm (default)	OFF
0...5000 ppm	ON



AERASGARD® AC02-SD Aufputz-CO₂-Fühler bzw. Messumformer, *Standard*
AERASGARD® AC02-W Aufputz-CO₂-Fühler bzw. Messumformer, *Premium*

Typ/WG02B	Messbereiche CO ₂	Ausgang CO ₂	Ausstattung	Display	Art.-Nr.	Preis
AC02-SD	(umschaltbar)	(fest eingestellt)				
AC02-SD-U	0...2000 ppm / 0...5000 ppm	0-10 V	-		1501-7110-1001-200	252,15 €
AC02-W	(umschaltbar)	(umschaltbar)				
AC02-W	0...2000 ppm / 0...5000 ppm	0-10 V / 4...20 mA	Wechsler		1501-7110-7301-200	361,77 €
AC02-W LCD	0...2000 ppm / 0...5000 ppm	0-10 V / 4...20 mA	Wechsler, Display	■	siehe AFTM-LQ-CO2	
Optional:	Kabelanschluss mit M12-Steckverbinder nach DIN EN 61076-2-101 (auf Anfrage)					
Hinweis:	Dieses Gerät darf nicht als sicherheitsrelevante Einrichtung verwendet werden!					

ZUBEHÖR						
WS-03	Wetter- und Sonnenschutz, 200 x 180 x 150 mm, aus Edelstahl V2A (1.4301)				7100-0040-6000-000	46,08 €
weitere Informationen siehe letztes Kapitel!						

