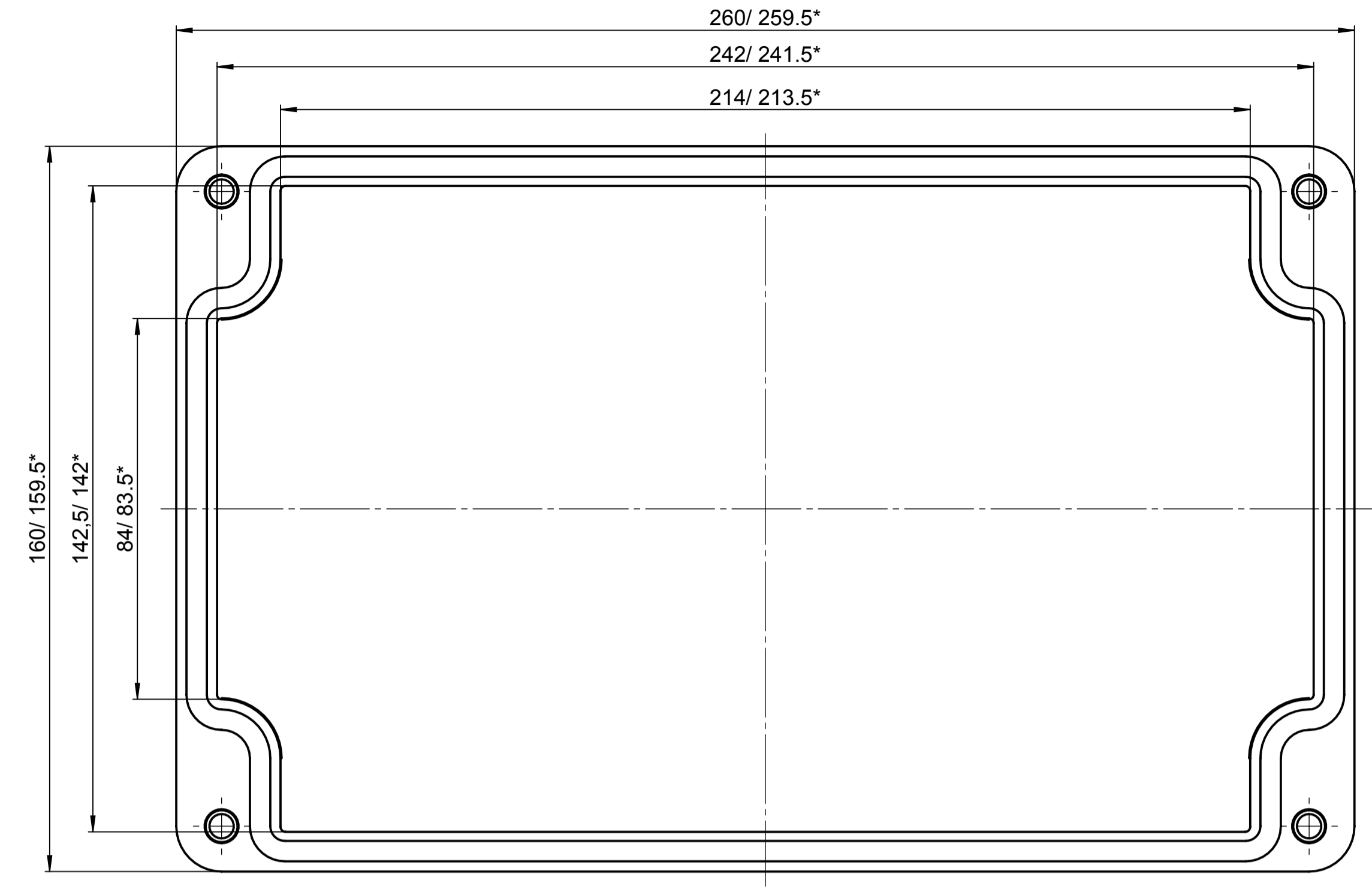


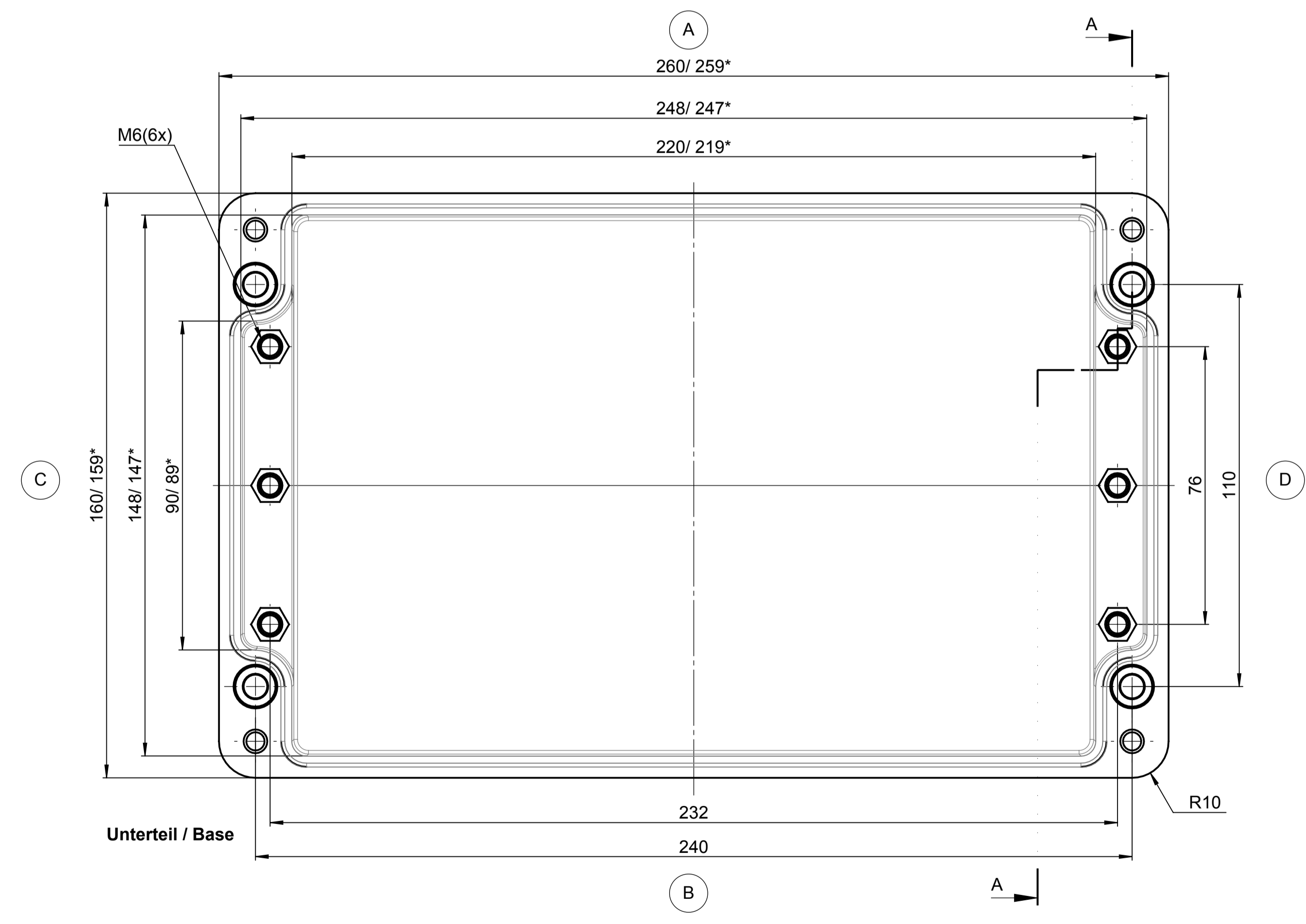
Für diese techn. Unterlage behalten wir uns alle Rechte vor. Nachdruck, Vervielfältigung und Verbreitung, auch auszugsweise, ist ohne schriftliche Genehmigung der ROSE Systemtechnik GmbH.  
 For this technical drawing, all rights are reserved. Any reproduction, copying or distribution, even in partial form, without written permission of ROSE Systemtechnik GmbH is prohibited.

All rights reserved. No copies or reproductions of this drawing may be made without the written permission of ROSE Systemtechnik GmbH.

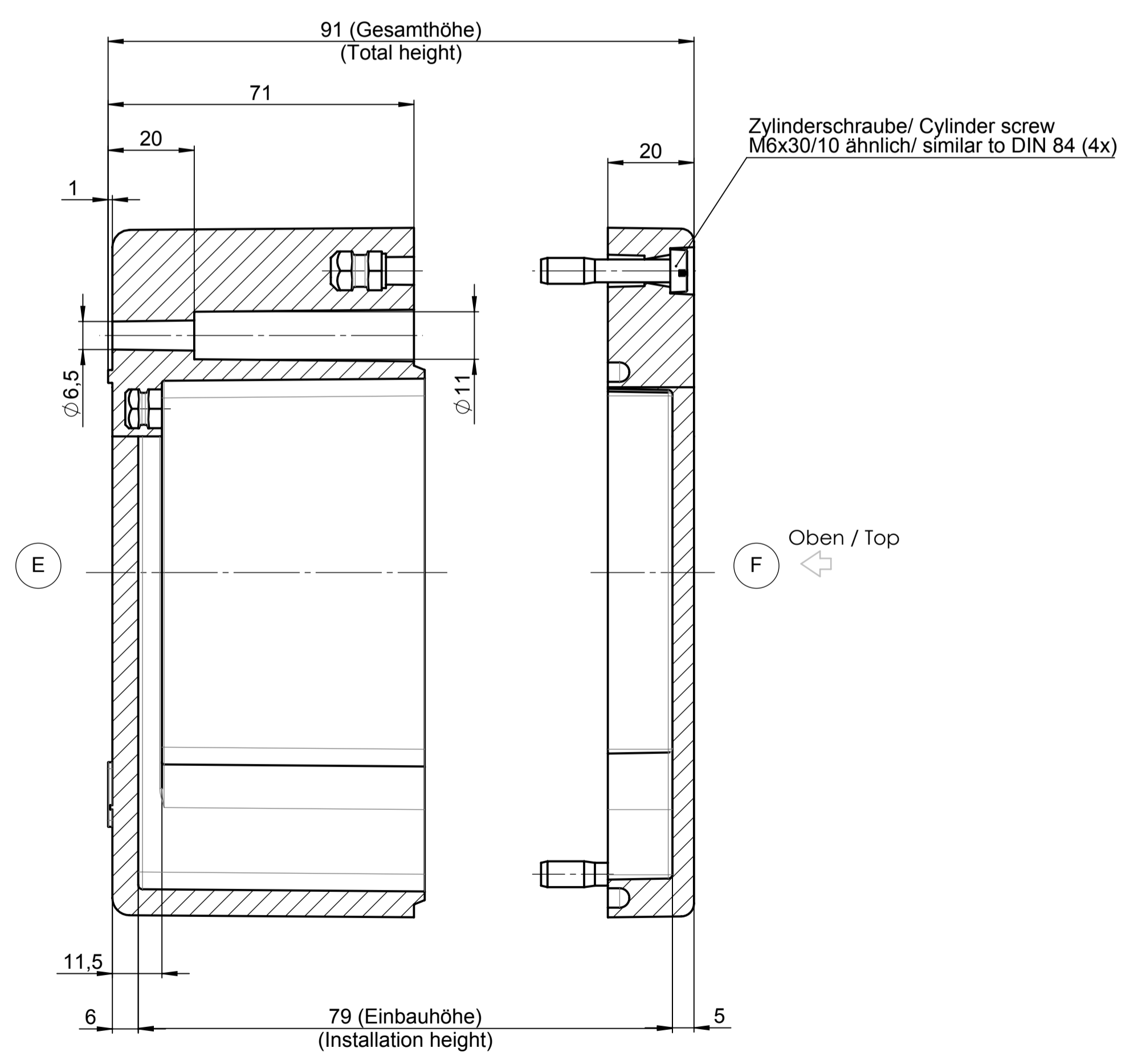


Deckel / Lid

\* = Mass durch Formkonizität nach unten verringert.  
 Freimass - Toleranz nach DIN 16901-130  
 \* = Dimensions reduced in the lower part by mould incline  
 General tolerances according to DIN 16901-130



Unterteil / Base



Zylinderschraube/ Cylinder screw  
 M6x30/10 ähnlich/ similar to DIN 84 (4x)

Oben / Top

Index		Änderung/Modification		Änd.Nr./Mod.Nr.	Datum/Date/Name	Projekt-Nr./project-no.	
ROSE		Systemtechnik GmbH 32457 Porta Westfalica		erstellt/created: 22.02.17 geprüft/checked: 21.03.17	D.Mac. J.Pla.	Farbe/color	Gewicht/weight 1.79kg
Maßstab Scale 1:1		Benennung/Description Polyester Gehäuse Polyester enclosure		Oberfläche/Surface Freimitteltoleranz open tolerances Werkstückanten/Edges		Werkstoff/Material DIN 16901-130	
DIN A1		Zeilung-Nr./Drawing-No.		Ersatz für Replacement for		Bemerkung/Note	
						KAT02.162609	