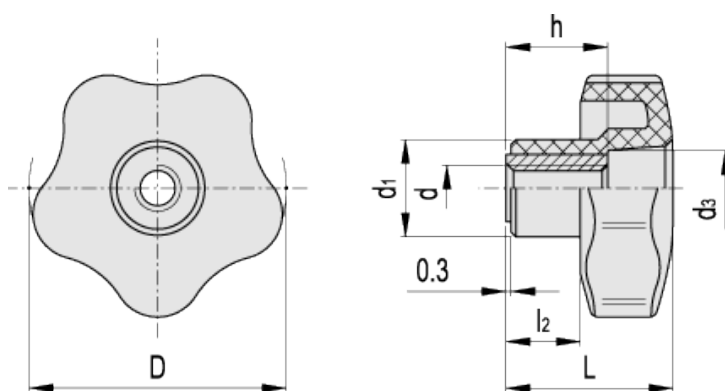


VCT.FP

Volantini a lobi

Design originale ELESa



Elesa Standards		Dimensioni principali					Foro montaggio		Peso
Codice	Descrizione	D	L	d ₁	d ₃	l ₂	d _{6H}	h	g
69847	VCT.32 FP-M5	32	23	15	10	10	M5	12	11
69848	VCT.32 FP-M6	32	23	15	10	10	M6	12	10
69849	VCT.32 FP-M8	32	23	15	10	10	M8	12	9
69897	VCT.40 FP-M6	40	27	17	12	12	M6	18	26
69898	VCT.40 FP-M8	40	27	17	12	12	M8	18	24
69899	VCT.40 FP-M10	40	27	17	12	12	M10	17	23
69956	VCT.50 FP-M8	50	32	19	15	14	M8	20	38
69957	VCT.50 FP-M10	50	32	19	15	14	M10	20	34
69958	VCT.50 FP-M12	50	32	19	15	14	M12	20	30
70016	VCT.63 FP-M8	63	37	22	19	16	M8	26	44
70017	VCT.63 FP-M10	63	37	22	19	16	M10	26	42
70018	VCT.63 FP-M12	63	37	22	19	16	M12	26	40
70067	VCT.74 FP-M12	74	43.5	26	17	22	M12	26	56
70068	VCT.74 FP-M14	74	43.5	26	17	22	M14	26	52
70069	VCT.74 FP-M16	74	43.5	26	17	22	M16	31	54



* Completare con l'indice del colore es: CA.VCT.40-C2

C9
 C2
 C3
 C4
 C5
 C6
 RAL9005 RAL2004 RAL7035 RAL1021 RAL5024 RAL3000

C9	C2	C3	C4	C5	C6		Calottina per
Codice						Descrizione	
6900	6903	6904	6905	6906	6901	CA.VCT.32-*	VCT.32
6910	6913	6914	6915	6916	6911	CA.VCT.40-*	VCT.40
6920	6923	6924	6925	6926	6921	CA.VCT.50-*	VCT.50
6930	6933	6934	6935	6936	6931	CA.VCT.63-74-95-*	VCT.63-74-95

Materiale

Tecnopolimero a base polipropilenica (PP), alta resilienza. Resistente a solventi, oli, grassi ed altri agenti chimici.

Colore

Nero, finitura mat.

Esecuzione standard

Boccola ottone, foro passante filettato.

Accessori su richiesta

Calottine di chiusura centrale in colore (vedi tabella).



elesa

STANDARD MACHINE ELEMENTS WORLDWIDE

Modelli ELESA proprietà riservata ai termini di legge. Disegni non riproducibili se non citando la fonte.