

**Industrial Ethernet  
IE-FCM-RJ45-C**

**Weidmüller Interface GmbH & Co. KG**  
Klingenbergstraße 16  
D-32758 Detmold  
Germany  
Fon: +49 5231 14-0  
Fax: +49 5231 14-292083  
www.weidmueller.com



Interfaccia di servizio FrontCom<sup>®</sup> Micro con RJ45 in IP65

**Dati generali per l'ordinazione**

Tipo	IE-FCM-RJ45-C
Nr.Cat.	<a href="#">1018790000</a>
Versione	FrontCom Micro con giunto RJ45
GTIN (EAN)	4032248730056
CPZ	10 pz.

## Foglio dati

### Industrial Ethernet IE-FCM-RJ45-C

**Weidmüller Interface GmbH & Co. KG**  
 Klingenbergstraße 16  
 D-32758 Detmold  
 Germany  
 Fon: +49 5231 14-0  
 Fax: +49 5231 14-292083  
 www.weidmueller.com

## Dati tecnici

### Dimensioni e peso

Spessore della parete, max.	3 mm	Spessore della parete, min.	1 mm
Peso netto	30,9 g		

### Temperature

Temperatura d'esercizio	-40 °C...+70 °C	Temperatura di magazzino	
Temperatura di posa			

### Downloads

Certificazione UL	DUXR.E316369.pdf
-------------------	------------------

### Dati generali

Categoria	Cat.6 <sub>A</sub> / Class E <sub>A</sub> (ISO/IEC 11801 2010)	Cicli di inserimento	750
Collegamento 1	RJ45	Collegamento 2	RJ45
Colore	nero	Descrizione articolo	FrontCom Micro con giunto RJ45
Grado di protezione	IP 65 secondo DIN EN 60529	Materiale base della custodia	PA UL 94 V0
Schermatura	contatto schermatura a 360°	Superficie dei contatti	Oro su nichel
Tipo di montaggio	Cabinet, Distribution box		

### Norme

Connettori a norma	IEC 60603-7-51	N° Certificato (cULus)	E316369
--------------------	----------------	------------------------	---------

### Proprietà elettriche

PoE PoE+	secondo IEEE 802.3af
----------	----------------------

### Classificazioni

ETIM 3.0	EC001134	eClass 5.1	27-25-05-04
eClass 6.2	27-25-05-04	eClass 7.1	27-25-05-04

### Approvazioni

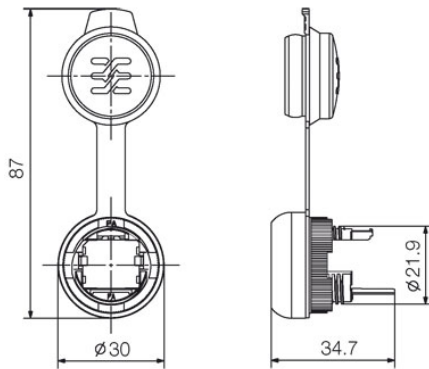
Approvazioni



ROHS	Conforme
------	----------

**Industrial Ethernet  
IE-FCM-RJ45-C**

**Weidmüller Interface GmbH & Co. KG**  
Klingenbergstraße 16  
D-32758 Detmold  
Germany  
Fon: +49 5231 14-0  
Fax: +49 5231 14-292083  
www.weidmueller.com

**Disegni****Disegno quotato****Sezione di montaggio**