

# 操作器

52-  
747.0292

分销方  
Rs-online



<https://rs-online.eao.com/component/52-747.02...>

您的产品:



## 52-747.0292 操作器

### 安装

安装类型: 面板安装

### 操作

手柄材质: 塑料

手柄形状: 短柄

### 电气特性

开关电压和电流:  
250 VAC, 5 A (阻性)  
250 VAC, 3 A (焊接端子)  
250 VAC, 2 A (感性,  $\cos(\phi) = 0.7$ )  
125 VAC, 3 A (感性,  $\cos(\phi) = 0.7$ )  
220 VDC, 0.1 A (感性, L:R = 30 ms)  
110 VDC, 0.2 A (感性, L:R = 30 ms)  
60 VDC, 0.7 A (感性, L:R = 30 ms)  
24 VDC, 2 A (感性, L:R = 30 ms)

触点: 1 NC / 1 NO

开关额定值: 250 V @ 5 A

电气寿命: 50 000 cycles of operation

耐电强度: 2500 VAC, 50 Hz, 所有端子与地之间1 min, 根据 IEC 61058-1, 部分 15

防护等级: II

标准: 根据 EN / IEC 61058-1

热电流  $I_{th}$ : 5 A  
连续运行和环境温度下的最大电流, 不超过引用的最大值

### 机械特性

端子: 通用焊接端子

触点材质: 金

开关动作:	复位 - 自锁
开关系统:	快动开关元件
开关系统:	自洁, 双断快动开关系统 每个元件1个常闭1个常开
旋转位置:	2位置
开关角度:	90°右
机械寿命:	1 百万次
操作力:	1,8 ... 6 N, 取决于开关元件的数量
拧紧力矩:	固定 最大 0.5 Nm
电线横截面面积:	快动开关元件两侧有镀锡端子 最大电缆直径2 × 1.2 mm 最大细多股导线线径1 × 1 mm <sup>2</sup>
重量:	0.008 kg

### 环境条件

正面IP等级:	IP65, 符合DIN EN 60529标准
工作温度:	- 25 °C ... + 55 °C
储存温度:	- 40 °C ... + 85 °C
抗冲击能力:	10 ... 500 Hz, 振幅 1.5 mm p-p 根据 IEC 60068-2-6
耐振动能力:	10 g , 10 Hz ... 1500 Hz, 振幅 0.75 mm (正弦曲线), 根据 DIN EN 60512-4-4, DIN EN 60068-2-6
耐候性:	标准条件,根据 DIN EN 60068-2-30 变化条件,根据 DIN EN 60068-2-14

### 证书

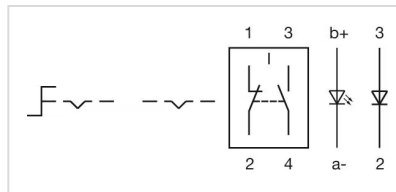
标准认证:	CB (IEC 61058-1), CQC, CSA, DNV, ENEC (EN 61058-1), UL
符合标准:	CE, UKCA, 2011 / 65 / EC (RoHS), 2014 / 30 / EU (EMC), 2014 / 35 / EU (LVD)
<b>REACH:</b>	REACH compliant
<b>RoHS:</b>	RoHS compliant

### 其他

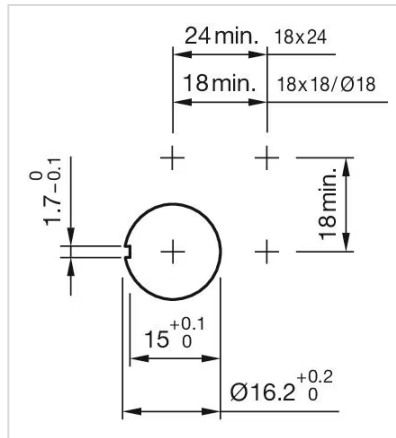
简述:	操作器, 发光可选的, 短柄, 1 NC / 1 NO, 复位 - 自锁, 通用焊接端子, IP65, 符合DIN EN 60529标准
外壳颜色:	黑色
提示:	带灯
切换位置:	



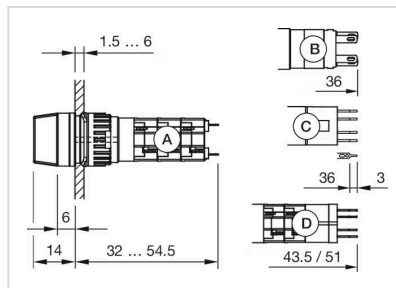
接线图:



安装开孔:



外形尺寸:



- A = 焊接端子
- B = 插入式端子 2.8 mm x 0.5 mm
- C = 通用端子 2.0 mm x 0.5 mm
- D = 通用焊接端子