

MERKMALE

- Nylon Polyamid 6
- Verzinkte Stahlbolzen und Innengewinde aus Legierung
- Mattschwarze Oberfläche
- Schmelzpunkt: +215 °C.
- Tolerant gegenüber schwachen Säuren, mit ausgezeichneter Beständigkeit gegen chlorierte Kohlenwasserstoffe
- Betriebstemperaturbereich von -30 °C bis +85 °C.

Schwarzer Klemmknopf für mehrere Nocken von RS Pro, M5

RS Best.-Nr.: 161-133



Professionelle Produkte von RS bieten Ihnen hochwertige Teile in allen Produktkategorien. Unsere Produktpalette wurde von Ingenieuren getestet und bietet eine vergleichbare Qualität wie die führenden Marken, ohne einen Premium-Preis zu zahlen.

Produktbeschreibung

Knöpfe werden in einer Vielzahl von Anwendungen in unserem täglichen Leben verwendet und erfüllen viele Funktionen, von der Verwendung als feste Griffe bis hin zum Festziehen, Lösen, Einstellen und Drücken anderer Komponenten oder Ausrüstungsteile. Sie werden in verschiedenen Anwendungen eingesetzt, von Industrie- und Baumaschinen bis hin zu Audio- und Visual Equipment.

Knöpfe mit Innengewinde: M5 RS [161076](#)), M6 RS [161082](#)), M6 RS [161098](#)), M6 RS [161105](#)), M8 RS [161111](#)), M10 RS [161127](#)).

Knöpfe mit Außengewinde: M5 RS [161133](#)), M6 RS [161149](#)), M6 RS [161155](#)), M8 RS [161161](#)), M6 RS [161177](#)), M8 RS [161183](#)), M8 RS [161199](#)), M10 RS [161206](#)).

Durchkontaktierte Knöpfe: M6 (RS [161212](#)), M6 RS [161228](#)), M8 RS [161234](#)), M10 RS [161240](#)).

Allgemeine

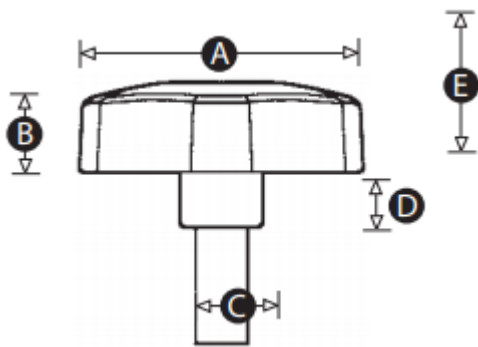
Gewinde	M5
Knopfform	Mehrere Huben
Montageart	Gewindebolzen
Gehäusematerial	Schlagfestes Thermoplast
Einsatzmaterial	Stahl
Farbe	Schwarz
Oberfläche	Matt
Anwendung	Stative, Maschinen, Audiogeräte

Mechanische

Gewindedurchmesser	5mm
Gewindelänge	20mm
Knopfdurchmesser	28mm
Lochdurchmesser	11mm
Lochlänge	6mm

Zulassungen

Konformität/Zertifizierung	En 61340
-----------------------------------	----------



Part No.	A	B	C	D	E	Thread size	Thread length (mm)
161133	28	11	11	6	17	M5	20
161149	28	11	11	6	17	M6	20
161155	40	12	15	8	20	M6	25
161161	40	12	15	8	20	M8	35
161177	50	15	15	9	24	M6	35
161183	50	24	15	9	15	M8	40
161199	60	18	19	12	30	M8	30
161206	60	18	19	12	30	M10	40