

PFH Feu LED multi-flash

- LED multi-clignotante, GM, 75 mm
- bonne puissance de signal
- pré-câblé avec câble PUR 1m - prêt à brancher
- Classe de protection élevée IP66 & IP67

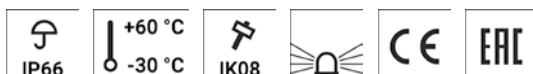
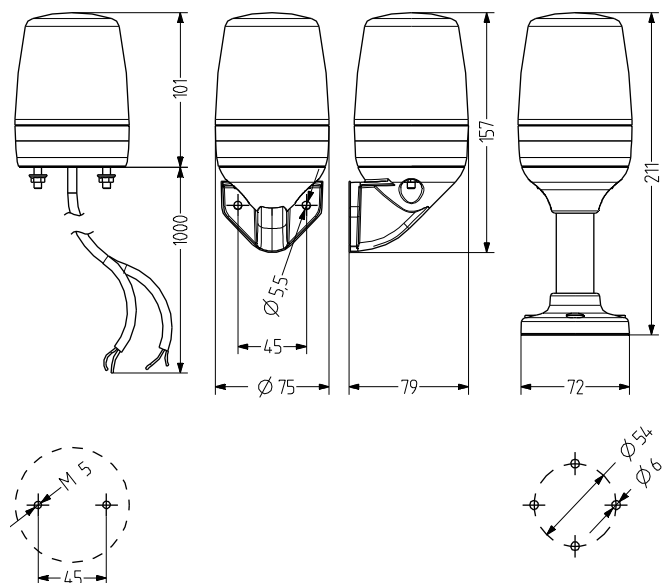
- Technique et Électronique LED moderne
- 2 modes de clignotement externes différents
- vis de fixation pré-montées en inox
- applications industrielles et générales, 3 types de montage



Isolation / entrée
de câbles gainés

DONNÉES TECHNIQUES

| | |
|------------------------------------|--|
| Boîtier | Ø 75 mm, 100 mm Calotte élevée, Polycarbonate noir (RAL 9005) |
| Calotte | Polycarbonate, intérieur rainuré orange, rouge, clair, bleu, vert ou jaune |
| Type de montage | au choix |
| Entrée de puissance | pré-câblé (câble 1 m) |
| Courant de fuite | 0,003 A (compatible SPS) |
| Type d'éclairage | Éclairage LED multi-flash |
| Lampes | 16 LEDs |
| Fréquence du flash/de clignotement | éclair sextuple / éclairage multiple 1 Hz |
| Durée de mise en marche | 100 % |
| Durée de vie | Lampes : >50.000 h |
| Température de service | -30°C/+60°C |
| Type de protection | IP66 & IP67 |
| Grande résistance aux chocs | IK08 |
| Poids | 200 g |



PFH

DONNÉES DE COMMANDE

| Couleur de calotte | Tension nominale | Plage de tension (V) | Courant nominal (A) | Référence |
|--------------------|------------------|----------------------|---------------------|-------------|
| orange | 24 V AC/DC | 16-28 V AC | 0,235 | 860 511 405 |
| | | 20-35 V DC | 0,170 | |
| | 110-120 V AC | 85-132 | 0,042 | 860 511 310 |
| | 230-240 V AC | 140-264 | 0,044 | 860 511 313 |
| rouge | 24 V AC/DC | 16-28 V AC | 0,235 | 860 512 405 |
| | | 20-35 V DC | 0,170 | |
| | 110-120 V AC | 85-132 | 0,042 | 860 512 310 |
| | 230-240 V AC | 140-264 | 0,044 | 860 512 313 |
| clair | 24 V AC/DC | 16-28 V AC | 0,285 | 860 514 405 |
| | | 20-35 V DC | | |
| | 110-120 V AC | 85-132 | 0,042 | 860 514 310 |
| | 230-240 V AC | 140-264 | 0,044 | 860 514 313 |
| bleu | 24 V AC/DC | 16-28 V AC | 0,285 | 860 515 405 |
| | | 20-35 V DC | | |
| | 110-120 V AC | 85-132 | 0,042 | 860 515 310 |
| | 230-240 V AC | 140-264 | 0,044 | 860 515 313 |
| vert | 24 V AC/DC | 16-28 V AC | 0,285 | 860 516 405 |
| | | 20-35 V DC | | |
| | 110-120 V AC | 85-132 | 0,042 | 860 516 310 |
| | 230-240 V AC | 140-264 | 0,044 | 860 516 313 |
| jaune | 24 V AC/DC | 16-28 V AC | 0,235 | 860 517 405 |
| | | 20-35 V DC | 0,170 | |
| | 110-120 V AC | 85-132 | 0,042 | 860 517 310 |
| | 230-240 V AC | 140-264 | 0,044 | 860 517 313 |



PMR



PVW



XWR

ACCESSOIRES

| Type | Type d'accessoires | Longueur de tube | Poids | Référence |
|------|--|------------------|-------|-------------|
| PMR | Base du tuyau Tube aluminium avec socle plastique | 100 mm | | 860 702 900 |
| | | 250 mm | | 860 703 900 |
| PVW | Coude pour montage vertical | | | 860 600 900 |
| XWR | Coude pour montage vertical de la base de tube TMR/UMR | | 95 g | 900 600 900 |



Flash