



# C4C-EA09030A10000

deTec

安全光幕

**SICK**  
Sensor Intelligence.



## 订购信息

类型	订货号
C4C-EA09030A10000	1211516

其他设备规格和配件 → [www.sick.com/deTec](http://www.sick.com/deTec)



## 详细技术参数

### 产品特点

供货范围	接收器 测试棒的直径符合安全光幕的分辨率 安全注意事项 安装说明书 下载操作指南
兼容型发射器	<a href="https://www.sick.com/1211498">1211498</a>
应用领域	标准工业环境
分辨率	30 mm
保护区高度	900 mm
保护距离	15 m
响应时间	11 ms
无安全盲区	是
同步	光学同步

### 安全技术参数

类型	类型 4 (IEC 61496-1)
安全完整性等级	SIL3 (IEC 61508) SILCL3 (IEC 62061)
类别	类别 4 (ISO 13849-1)
性能等级	PL e (ISO 13849-1)
PFH <sub>D</sub> (每小时危险失效率)	$3,7 \times 10^{-9}$
T <sub>M</sub> (持续运行时间)	20 年 (ISO 13849-1)
在错误情况下更安全	在关闭状态下至少有一个输出信号切换装置。

### 功能

防护作业	✓
保护区范围自动校准装置	✓

## 接口

连接类型	M12公插头, 5 针
显示元件	LEDs
现场总线, 工业网络 通过安全控制器 Flexi Soft 进行集成	CANopen, DeviceNet™, EtherCAT®, EtherNet/IP™, Modbus TCP, PROFIBUS DP, PROFINET <sup>1)</sup>

<sup>1)</sup> 有关 Flexi Soft 的更多信息 # [www.sick.com/Flexi\\_Soft](http://www.sick.com/Flexi_Soft).

## 电气参数

防护等级	III (IEC 61140)
供电电压 $U_V$	24 V DC (19.2 V ... 28.8 V)
残余纹波	$\leq 10 \%$
安全输出端 (OSSD)	
输出方式	2 个 PNP 半导体, 短路保护、监控交叉电路 <sup>1)</sup>
开启状态, 开关电压 HIGH	24 V DC ( $U_V - 2.25 \text{ V DC} \dots U_V$ )
关闭状态, 开关电压 LOW	$\leq 2 \text{ V DC}$
各 OSSD 的电流负载能力	$\leq 300 \text{ mA}$

<sup>1)</sup> 适用于在  $-30 \text{ V}$  和  $+30 \text{ V}$  之间范围的电压.

## 机械参数

维度	参见尺寸图
外壳材料	铝制挤压型材

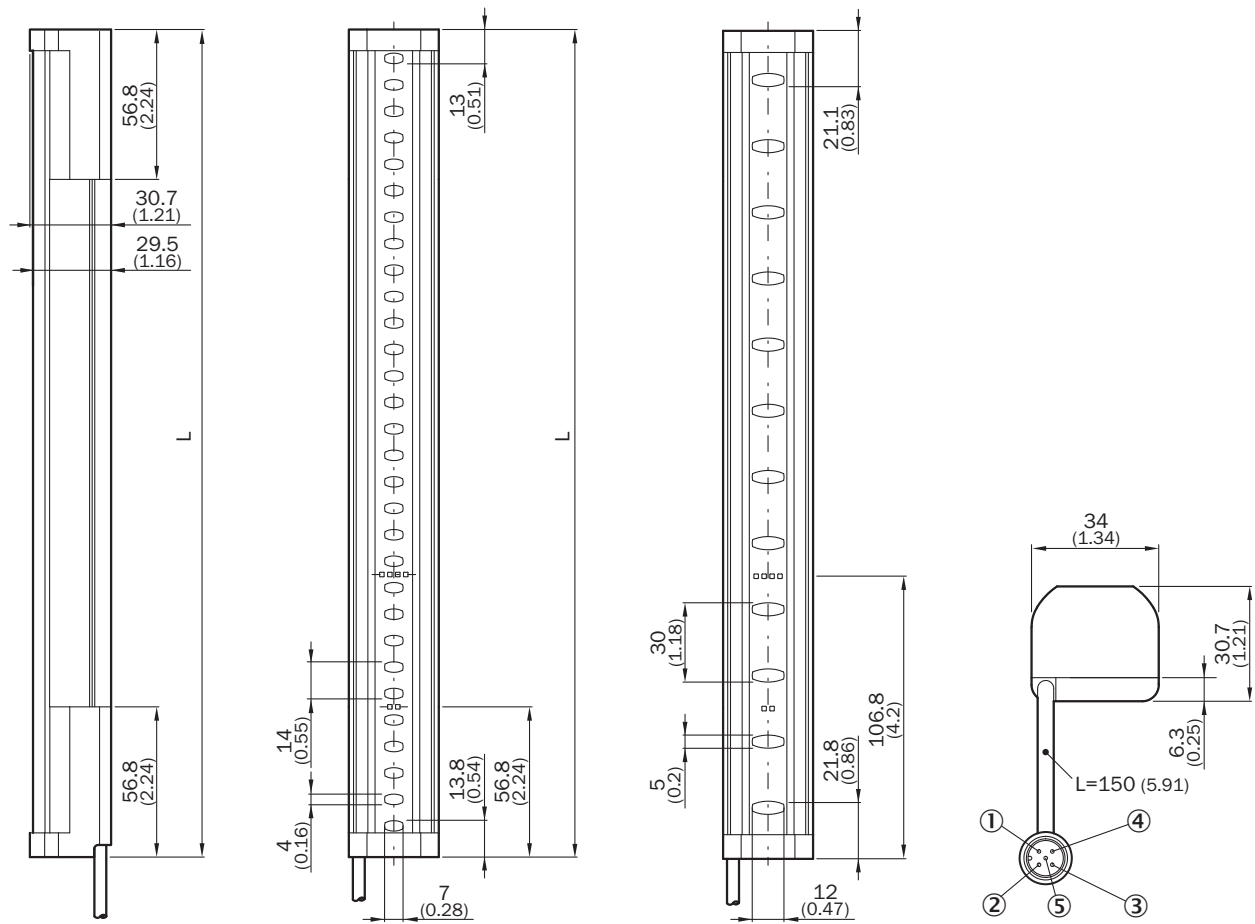
## 环境参数

外壳防护等级	IP65 (IEC 60529) IP67 (IEC 60529)
工作环境温度	$-30 \text{ }^\circ\text{C} \dots +55 \text{ }^\circ\text{C}$
储存温度范围	$-30 \text{ }^\circ\text{C} \dots +70 \text{ }^\circ\text{C}$
空气湿度	15 % ... 95 %, 非冷凝
抗振动	5 g, 10 Hz ... 55 Hz (IEC 60068-2-6)
抗冲击能力	10 g, 16 ms (IEC 60068-2-27)

## 分类

ECl@ss 5.0	27272704
ECl@ss 5.1.4	27272704
ECl@ss 6.0	27272704
ECl@ss 6.2	27272704
ECl@ss 7.0	27272704
ECl@ss 8.0	27272704
ECl@ss 8.1	27272704
ECl@ss 9.0	27272704
ETIM 5.0	EC002549
ETIM 6.0	EC002549
UNSPSC 16.0901	46171620

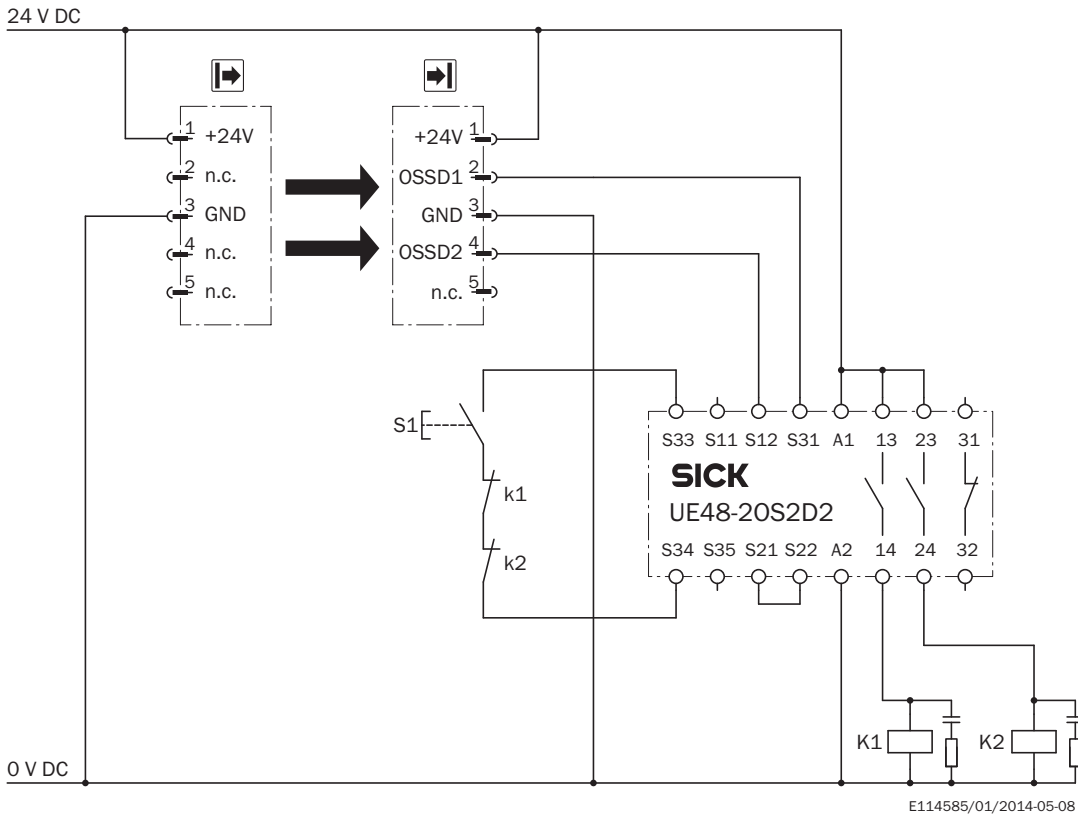
尺寸图 (尺寸单位: mm)



	L
300	313
450	463
600	613
750	763
900	913
1050	1063
1200	1213
1350	1362
1500	1512
1650	1662
1800	1812
1950	1962
2100	2112

## 电路示例

安全继电器 UE48-2OS 上的安全光幕 deTec4 Core



E114585/01/2014-05-08

### 任务

将安全光幕 deTec4 Core 基本型 连接至 UE48-2OS。

运行模式：使用重启联锁和外部设备监控。

### 作用原理

光路畅通时输出端 OSSD1 和 OSSD2 带电。如果 K1 和 K2 的静止位置正确，则系统启动准备就绪并等待一个输入信号/接通信号。通过按下并再次松开按键 S1 接通 UE48-2OS。输出端（触点 13 - 14 和 23 - 24）接通继电器 K1 和 K2。如果一束或多束光线中断，输出端 OSSD1 和 OSSD2 断开 UE48-2OS。继电器 K1 和 K2 关闭。

### 错误分析

识别到 OSSD 发生交叉电路或短路并进入锁定状态 (Lock-out)。识别到继电器 K1 或 K2 的故障。关断功能将被保留。操作按键 S1（例如卡住）时 UE48-2OS 不会重新接通输出电路。

### 备注

<sup>1)</sup> 输出回路：这些触点应被集成到控制器中，并确保在输出电路打开时导致危险的状态被消除。对于类别 4 和 3，必须在双通道 (x 路径、y 路径) 进行这种接入集成。仅对于单通道控制器且在考虑到风险分析的情况下，才可以单通道接入集成至控制器中 (z 路径)。

## 推荐配件

其他设备规格和配件 → [www.sick.com/deTec](http://www.sick.com/deTec)

简述	类型	订货号
<b>插头和电缆</b>		
 A 头：插座，M12，5 针，直头，A 编码 B 头：插头，M12，5 针，直头，A 编码 电缆：传感器/激励元件电缆，无卤 PUR，无屏蔽，5 m	YF2A15-050UB5M2A15	2096010

	简述	类型	订货号
	A 头: 插座, M12, 5 针, 直头, A 编码 B 头: 插头, M12, 5 针, 直头, A 编码 电缆: 传感器/激励元件电缆, 无卤 PUR, 无屏蔽, 10 m	YF2A15-100UB5M2A15	2096011
	A 头: 插座, M12, 5 针, 直头, A 编码 B 头: 插头, M12, 5 针, 直头, A 编码 电缆: 传感器/激励元件电缆, 无卤 PUR, 无屏蔽, 15 m	YF2A15-150UB5M2A15	2096171
	A 头: 插座, M12, 5 针, 直头, A 编码 B 头: 开放式导线头 电缆: 传感器/激励元件电缆, 无卤 PUR, 无屏蔽, 2 m	YF2A15-020UB5XLEAX	2095617
	A 头: 插座, M12, 5 针, 直头, A 编码 B 头: 开放式导线头 电缆: 传感器/激励元件电缆, 无卤 PUR, 无屏蔽, 5 m	YF2A15-050UB5XLEAX	2095618
	A 头: 插座, M12, 5 针, 直头, A 编码 B 头: 开放式导线头 电缆: 传感器/激励元件电缆, 无卤 PUR, 无屏蔽, 10 m	YF2A15-100UB5XLEAX	2095619
	A 头: 插座, M12, 5 针, 直头, A 编码 B 头: 开放式导线头 电缆: 传感器/激励元件电缆, 无卤 PUR, 无屏蔽, 20 m	YF2A15-200UB5XLEAX	2095614
	A 头: 插座, M12, 5 针, 直头, A 编码 B 头: 开放式导线头 电缆: 传感器/激励元件电缆, 无卤 PUR, 无屏蔽, 30 m	YF2A15-300UB5XLEAX	2095621
		A 头: 插座, M12, 5 针, 弯头, A 编码 B 头: 开放式导线头 电缆: 传感器/激励元件电缆, 无卤 PUR, 无屏蔽, 2 m	YG2A15-020UB5XLEAX
A 头: 插座, M12, 5 针, 弯头, A 编码 B 头: 开放式导线头 电缆: 传感器/激励元件电缆, 无卤 PUR, 无屏蔽, 5 m		YG2A15-050UB5XLEAX	2095773
A 头: 插座, M12, 5 针, 弯头, A 编码 B 头: 开放式导线头 电缆: 传感器/激励元件电缆, 无卤 PUR, 无屏蔽, 10 m		YG2A15-100UB5XLEAX	2095774
<b>适配器和分配器</b>			
	用于同时连接到发射器和接收器上的 T 块, 将来自开关柜的电缆分配到发射器和接收器	DSC-1205T000025KM0	6030664
<b>检测及监控工具</b>			
	30 mm 直径	测试棒 (30 mm)	2022602

## SICK 概览

SICK 是工业用智能传感器和传感技术解决方案的主要制造商之一。独特的产品和服务范围为安全有效地控制流程创造最优的基础,防止发生人身事故并且避免环境污染。

我们在诸多领域拥有丰富的经验,熟知其流程和要求。这样我们就可以用智能传感器为客户提供其所需。在欧洲、亚洲和北美洲的应用中心,我们会根据客户的需求测试并优化系统解决方案。SICK 是值得您信赖的供应商和研发合作伙伴。

全面的服务更加完善我们的订单:SICK 全方位服务在机器整个寿命周期中提供帮助并保证安全性和生产率。

这对我们来说就是“传感智能”。

## 与您全球通行:

联系人以及其它分公司所在地 - [www.sick.com](http://www.sick.com)