

Distribuidor H - QPD H 3PE2,5 BK - 1582154

Tenga en cuenta que los datos indicados aquí proceden del catálogo en línea. Los datos completos se encuentran en la documentación del usuario. Son válidas las condiciones generales de uso de las descargas por Internet.
(<http://phoenixcontact.es/download>)




Distribuidor H, Conexión QUICKON, número de polos: 3+PE, 1 mm² ... 2,5 mm², 690 V, 20 A, negro, sin tuerca QUICKON

Sus ventajas

- ✓ Innovador y que ahorra tiempo - Conexión rápida QUICKON para un ahorro de tiempo de hasta un 80 % en la conexión in situ
- ✓ Cómodo: confeccionado sencillo y rápido sin herramienta especial
- ✓ Sumamente robusto: carcasas en los grados de protección IP68/IP69K y IK07 para un amplio campo de aplicación
- ✓ Conexión segura gracias a la polarización contra introducción incorrecta y protección contra el contacto según DIN EN 0105
- ✓ Flexible y compacto - gracias a la unión interna de las conexiones, pueden utilizarse el repartidor H y el repartidor T para la ramificación de cables principales o como distribuidor estrella

Datos mercantiles

Unidad de embalaje	1 pcs
EAN	 4 046356 316828
EAN	4046356316828
Peso por unidad (sin incluir el embalaje)	81,700 g
Número de tarifa arancelaria	85366990
País de origen	Alemania
Clave de venta	BF6DBB

Datos técnicos

Generalidades

Construcción	Repartidor H
Color	negro
Sistema de bloqueo	Bloqueo por tornillo
Técnica de conexión	Conexión QUICKON
Tipo de conexión	Conexión IDC
Número de polos	4
Nota sobre número de polos	3+PE

Distribuidor H - QPD H 3PE2,5 BK - 1582154

Datos técnicos

Generalidades

Ancho entre caras-Tuerca de unión	22 mm
Par de apriete-Tuerca de unión	5 Nm
Número de conexiones	4
Sección de conductor flexible mín.	1 mm ²
Sección de conductor flexible máx.	2,5 mm ²
Sección de conductor rígido mín.	1 mm ²
Sección de conductor rígido máx.	2,5 mm ²
Sección de conductor AWG mín.	16
Sección de conductor AWG máx.	14

Línea

Construcción del conductor según VDE 0295 / diámetro mínimo de hilos	VDE 0295 clase 1 hasta 6 / mín. 0,15 mm
Aislamiento de los conductores	PVC / PE / TPE / goma
Diámetro de conductor incl. aislamiento	2 mm ... 3,8 mm
Diámetro exterior del cable	La tuerca Quickon o el conector Quickon deben pedirse por separado
Identificación de polos	1, 2, 3, PE

Condiciones ambientales

Índice de protección	IP66
	IP68 (2 m / 24 h)
	IP69K
Temperatura ambiente (servicio)	-40 °C ... 100 °C
Temperatura ambiente (almacenamiento / transporte)	-40 °C ... 100 °C
Temperatura para conexión de cables	-5 °C ... 50 °C

Datos eléctricos

Corriente nominal I _N	20 A
Corriente asignada	20 A
Tensión de dimensionamiento (III/3)	690 V
Tensión de dimensionamiento (III/2)	1000 V
Tensión de dimensionamiento (II/2)	1000 V
Tensión transitoria de dimensionamiento (III/3)	6 kV
Tensión transitoria de dimensionamiento (III/2)	8 kV
Tensión transitoria de dimensionamiento (II/2)	8 kV

Datos mecánicos

Ciclos de conexión de la conexión QUICKON	máx. 10
Ciclos de enchufe	50 (Conexiones QUICKON máx. 10)
Categoría de efecto al golpe	IK07

Datos del material

Material contacto	Cu
Material superficie del contacto	plateado

Distribuidor H - QPD H 3PE2,5 BK - 1582154

Datos técnicos

Datos del material

Material soporte de contactos	PA
Aislamiento	PA
Clase de combustibilidad según UL 94	V0
Categoría de sobretensiones	III
Grado de polución	3

Normas y especificaciones

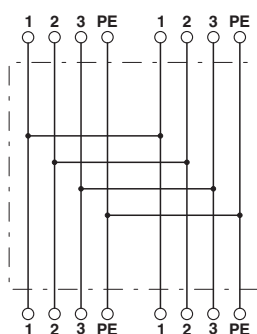
Clase de combustibilidad según UL 94	V0
--------------------------------------	----

Environmental Product Compliance

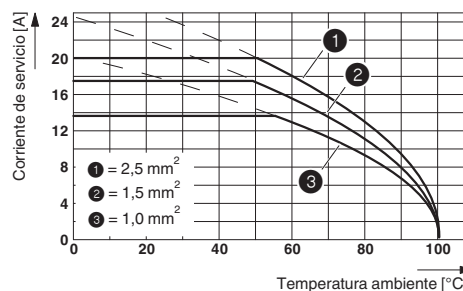
China RoHS	Espacio de tiempo para el uso previsto: ilimitado = EFUP-e
	Sin sustancias peligrosas por encima de los umbrales

Dibujos

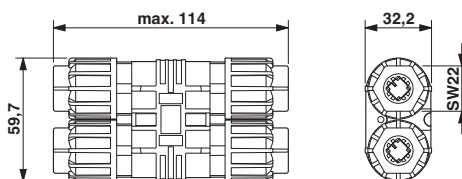
Diagrama eléctrico



Diagrama



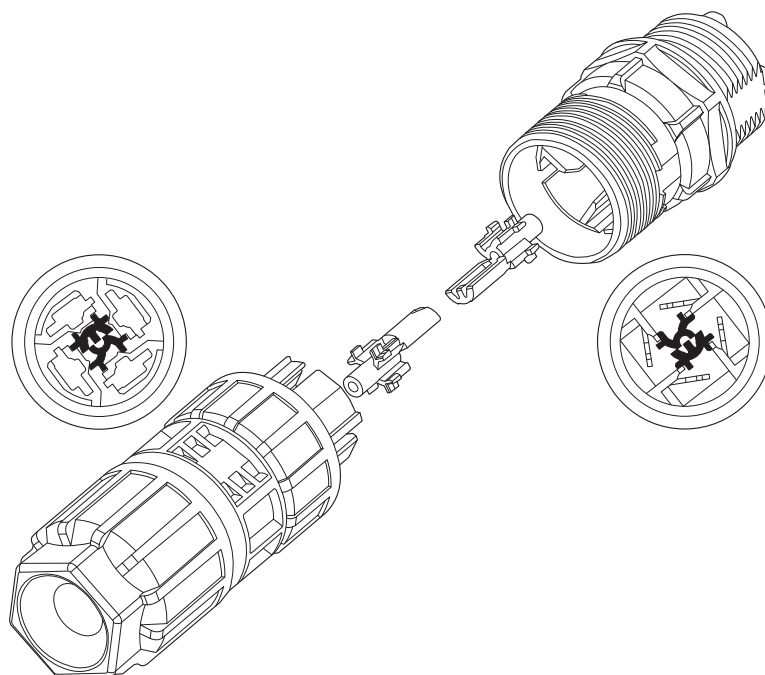
Esquema de dimensiones



Esquema de dimensiones

Distribuidor H - QPD H 3PE2,5 BK - 1582154

Plano esquemático



Codificación de la conexión enchufable QUICKON

Clasificaciones

eCl@ss

eCl@ss 4.0	272607xx
eCl@ss 4.1	27260701
eCl@ss 5.0	27143424
eCl@ss 5.1	27143400
eCl@ss 6.0	27143400
eCl@ss 7.0	27440603
eCl@ss 8.0	27440603
eCl@ss 9.0	27440603

ETIM

ETIM 3.0	EC001121
ETIM 4.0	EC002635
ETIM 5.0	EC002567
ETIM 6.0	EC002925

UNSPSC

UNSPSC 6.01	30211923
UNSPSC 7.0901	39121522
UNSPSC 11	39121522
UNSPSC 12.01	39121522

Distribuidor H - QPD H 3PE2,5 BK - 1582154

Clasificaciones

UNSPSC

UNSPSC 13.2	31251501
-------------	----------

Homologaciones

Homologaciones

Homologaciones

UL Listed / cUL Listed / GL / UL Listed / IECCEB CB Scheme / cUL Listed / VDE Zeichengenehmigung / EAC / EAC / IECCEB CB Scheme

Homologaciones Ex

Detalles de homologaciones

UL Listed		http://database.ul.com/cgi-bin/XYV/template/LISEXT/1FRAME/index.htm	FILE E 468743
Tensión nominal UN		600 V	
Corriente nominal IN		10 A	
mm ² /AWG/kcmil		16	

cUL Listed		http://database.ul.com/cgi-bin/XYV/template/LISEXT/1FRAME/index.htm	FILE E 468743
Tensión nominal UN		600 V	
Corriente nominal IN		10 A	
mm ² /AWG/kcmil		16	

GL		http://exchange.dnv.com/tari/	6195914 HH
----	--	---	------------

UL Listed		http://database.ul.com/cgi-bin/XYV/template/LISEXT/1FRAME/index.htm	FILE E 221474
Tensión nominal UN		600 V	
Corriente nominal IN		15 A	
mm ² /AWG/kcmil		14	

Distribuidor H - QPD H 3PE2,5 BK - 1582154

Homologaciones

IECEE CB Scheme		http://www.iecee.org/	DE1-61559
-----------------	--	---	-----------

cUL Listed		http://database.ul.com/cgi-bin/XYVV/template/LISEXT/1FRAME/index.htm	FILE E 221474
------------	--	---	---------------

Tensión nominal UN	600 V
Corriente nominal IN	15 A
mm ² /AWG/kcmil	14

VDE Zeichengenehmigung		http://www2.vde.com/de/Institut/Online-Service/VDE-gepruefteProdukte/Seiten/Online-Suche.aspx	40029149
------------------------	--	---	----------

Tensión nominal UN	690 V
Corriente nominal IN	20 A
mm ² /AWG/kcmil	1.5-2.5

EAC		RU C-DE.AI30.B.01102
-----	--	----------------------

EAC		RU C-DE.AI30.B.01102
-----	--	----------------------

IECEE CB Scheme		http://www.iecee.org/	DE1-58228
-----------------	--	---	-----------

Accesorios

Accesorios

Capuchón

Capuchón - QPD QSK 2,5 FS - 1582488

Capuchón de plástico, para conectores QPD-QUICKON, verde, con cinta de sujeción, IP68



Distribuidor H - QPD H 3PE2,5 BK - 1582154

Accesorios

Elemento de codificación

Perfil codificador - CP-QPD - 1582459



Perfil codificador rojo, para insertar en la toma QUICKON y en el conector enchufable, posicionable en pasos de 90°.

Llave de enchufe

Llave de tubo - QSS 22 - 1670206



Llave tubular, para soltar y enroscar la tuerca de unión QUICKON, ancho entre caras 22 mm

Marcador de aparatos sin rotular

Material de grabado - GPE 13X 9 WH - 0806932



Material de grabado, Estera, blanco, sin rotular, rotulable con: PLOTMARK, ENGRAVING UNIT, CMS-P1-PLOTTER, P1 ENGRAVING UNIT, clase de montaje: pegado, superficie útil: 13 x 9 mm

Material de montaje

Clip de montaje - QPD CLIP 2,5 BK - 1582235



Clip de sujeción para distribuidor H Quickon, para encastrar y para extraer sin herramientas.

Distribuidor H - QPD H 3PE2,5 BK - 1582154

Accesorios

Conector - QPD P 3PE2,5 6-10 BK - 1582202



Conector, Conexión QUICKON, número de polos: 3+PE, 1 mm² ... 2,5 mm², 690 V, 20 A, negro, rango de diámetro de cable: 6 mm ... 10 mm

Conector - QPD P 3PE2,5 9-14 BK - 1582205



Conector, Conexión QUICKON, número de polos: 3+PE, 1 mm² ... 2,5 mm², 690 V, 20 A, negro, rango de diámetro de cable: 9 mm ... 14 mm
