

Statut commercial: Commercialisé



Principales

Gamme de produits	Harmony XB5
Fonction produit	Port USB monté sur tableau
Nom abrégé de l'appareil	XB5P

Complémentaires

Vente par quantité indivisible	1
Diamètre de fixation	22 mm
Épaisseur	5 mm without protection cover 1.5...5 mm with protection cover plastique 1.5...5 mm with protection cover rigid plastic 1.5...2.5 mm with protection cover métal
Matériau de la collerette	Plastique
Matière de l'embase de fixation	Plastique
Type de connexion intégrée	USB 3.0 type A
Nombre d'accouplements	1500 cycle
Degré de protection IP	IP20 arrière IEC 60529 IP20 façade IEC 60529
Température de fonctionnement	-40...70 °C
Température ambiante pour le stockage	-40...70 °C
Couple de serrage	1.5 N.m
Tenue aux vibrations	5.35 gn 15 min per axis
Tenue aux chocs mécaniques	30 gn 11 ms 3 chocs dans chaque direction X, Y et Z
Normes	USB 3.0
Certifications du produit	CSA Listé UL
Hauteur	28 mm
Largeur	28 mm
Profondeur	44 mm
Poids	0.0169 kg

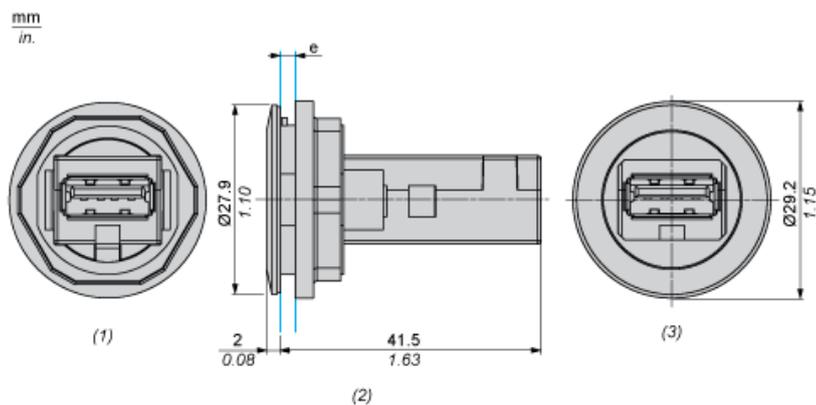
Durabilité de l'offre

Statut environnemental	Produit non Green Premium
RoHS (code date: AnnéeSemaine)	Conforme - depuis 1645 - Déclaration de conformité Schneider Electric  Déclaration de conformité Schneider Electric
REACH	Référence ne contenant pas de SVHC au-delà du seuil

Garantie contractuelle

Période	18 mois
---------	---------

Dimensions



- (1) Vue arrière
- (2) Vue latérale
- (3) Vue avant

(e)

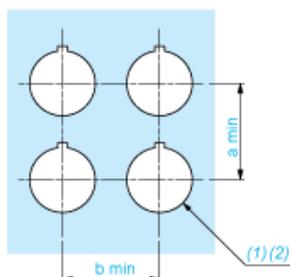
Epaisseur du dispositif de serrage sans accessoire : 1,5 mm à 5 mm / 0,05 à 0,19 pouce

Epaisseur du dispositif de serrage avec ZBSP1 et ZBSP2 : 1,5 mm à 5 mm / 0,05 à 0,19 pouce

Epaisseur du dispositif de serrage avec ZBSP3 : 1,5 mm à 2,5 mm / 0,05 à 0,10 pouce

Découpe pour port USB à montage panneau

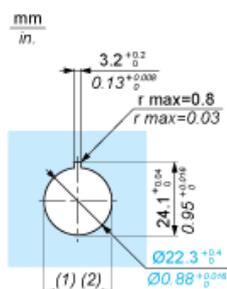
Raccordement par borniers à vis ou par connecteurs enfichables



- (1) Diamètre sur support ou panneau réalisé
(2) Ø 22,5 mm recommandé (Ø 22,3 0+ 0,4) / Ø 0,89 pouce recommandé (Ø 0,88 pouce 0+ 0,016)

Connexions	a (mm)	a (pouces)	b (mm)	b (pouces)
Par bornes à vis ou connecteur enfichable	35	1,38	35	1,38

Découpe du panneau



- (1) Diamètre sur support ou panneau réalisé
(2) Ø 22,5 mm recommandé (Ø 22,3 0+ 0,4) / Ø 0,89 pouce recommandé (Ø 0,88 pouce 0+ 0,016)