

Fernschalter (Stromstoßschalter) IK 8800, IL 8800



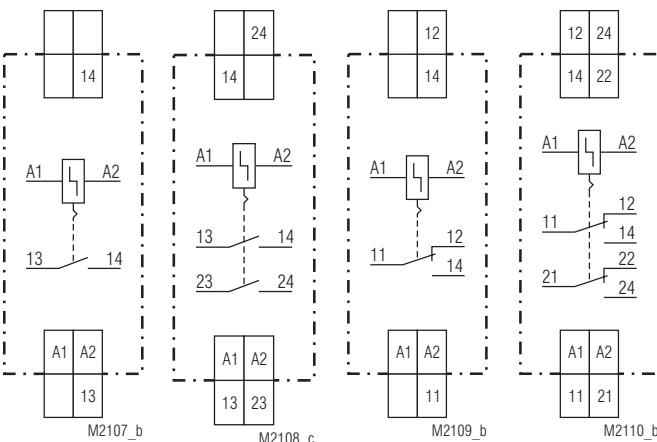
Ihre Vorteile

- wahlweise Kontaktbestückung bis max. 4 Wechsler
- geringer Energieverbrauch durch Impulsbetrieb
- geringer Verdrahtungsaufwand bei Installationen mit mehreren Raumtastern

Merkmale

- nach IEC/EN 60 669
- Impulsbetrieb
- Taste für Handbetätigung der Kontakte
- Schaltstellungsanzeige
- wahlweise Kontaktbestückung bis max. 4 Wechsler
- 17,5 bzw. 35 mm Baubreite

Schaltbilder

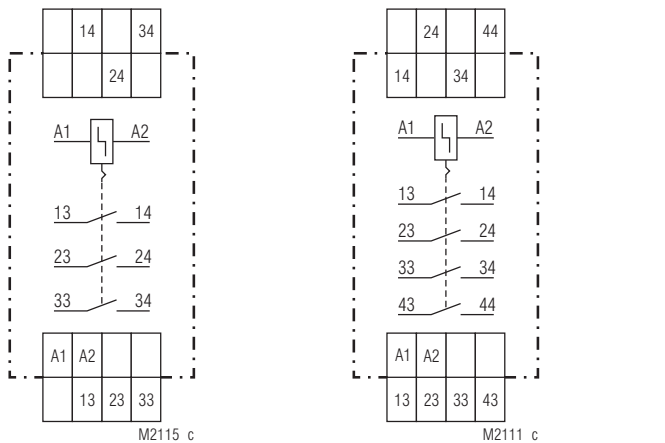


IK 8800.01

IK 8800.02

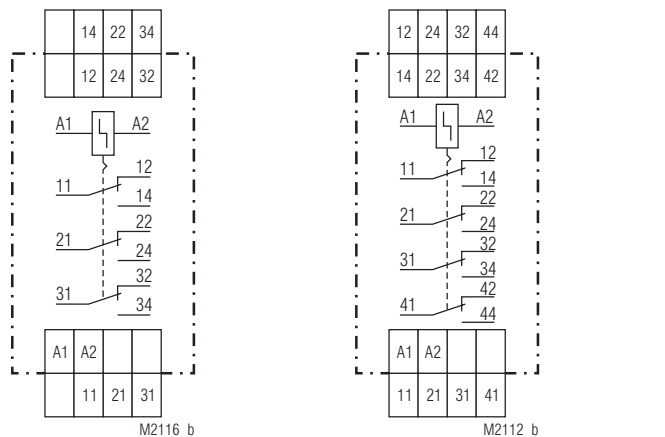
IK 8800.11

IK 8800.12



IL 8800.03

IL 8800.04



IL 8800.13

IL 8800.14

Zulassungen und Kennzeichen



Aufbau und Wirkungsweise

Bei jedem Stromimpuls werden die Kontakte betätigt und verbleiben bis zum nächsten Impuls in der jeweils eingenommenen Schaltstellung. Durch eine am Gerät befindliche Taste ist es möglich, die Kontakte von Hand zu betätigen. Die Kontaktstellung wird durch ein Schanzeichen angezeigt. Für Impulsbetrieb können die Geräte eng angereiht montiert werden. Für Dauereinschaltungen beträgt der Montageabstand zwischen den Relais 7 mm.

Geräteanzeigen

rotes Schanzeichen: ist sichtbar bei aktivierten Ausgangskontakten

Anschlussklemmen

Klemmenbezeichnung	Signalbeschreibung
A1	Steuersignal L bzw DC+
A2	Neutralleiter N bzw DC-
13/14, 23/24, 33/34, 43/44	Schließer LAST
11/12/14, 21/22/24, 31/32/34, 41/42/44	Wechsler LAST

Technische Daten

Eingang

Nennspannung U_N:	AC 8, 24, 42, 230 V, DC 12, 24 V andere Spannungen auf Anfrage
Spannungsbereich:	0,9 ... 1,1 U_N
Nennverbrauch:	1,2 Kontakte 4 Kontakte
Scheinleistung:	5,2 VA 10,4 VA
Wirkleistung:	4,2 W 8,4 W
Nennfrequenz:	50 oder 60 Hz
Frequenzbereich:	± 5 %
Glimmlampe parallel zum Taster:	max. 8 Stück à 0,5 mA (entspricht 4 mA Reststrom)
Mindesteinschaltzeit:	> 50 ms

Ausgang

Kontaktbestückung

IK 8800.01:	1 Schließer
IK 8800.02:	2 Schließer
IL 8800.03:	3 Schließer
IL 8800.04:	4 Schließer
IK 8800.11:	1 Wechsler
IK 8800.12:	2 Wechsler
IL 8800.13:	3 Wechsler
IL 8800.14:	4 Wechsler
Ansprechzeit:	< 30 ms
Ausgangs-nennspannung:	AC 230 V / 400 V
Elektrische Lebensdauer bei ohmscher Last AC 230 V und 500 Schaltspiele / h:	6 A 150 x 10 ⁴ Schaltspiele 10 A 75 x 10 ⁴ Schaltspiele 16 A 10 x 10 ⁴ Schaltspiele

Schaltvermögen

bei Lampenbelastung:

Leuchtstofflampenlast:	20 Lampen zu je 58 W / Kontakt
Leuchtstofflampenlast mit EVG: Duo-Schaltung (reihenkompensiert):	58 Lampen zu je 18 W / Kontakt
	2 x 20 Lampen zu je 58 W / Kontakt
	5 x 10 ⁴ Schaltspiele
	Die Einschaltströme können bei Parallelkompensationen und beim Einsatz von elektronischen Vorschaltgeräten sehr hoch sein. Gegebenenfalls sind Sicherungsautomaten vorzuschalten.
Glühlampenlast:	2 000 W
	5 x 10 ⁴ Schaltspiele

Nennausschaltvermögen:

cos. ϕ 1 ... 0,7, AC 230 V:	16 A
Thermischer Strom I_{th}:	16 A
Zul. Schalthäufigkeit:	1 000 Schaltspiele / h
Kurzschlussfestigkeit	
max. Schmelzsicherung:	16 A gG / gL IEC/EN 60 947-5-1
Mechanische Lebensdauer:	3 x 10 ⁶ Schaltspiele

Technische Daten

Allgemeine Daten

Nennbetriebsart:	Impulsbetrieb Im Fehlbetrieb 100 % ED möglich
Temperaturbereich	
Betrieb:	- 20 ... + 45°C
Lagerung:	- 25 ... + 55°C
Betriebshöhe:	< 2.000 m
Luft- und Kriechstrecken	
Bemessungsstoßspannung / Verschmutzungsgrad:	4 kV / 2 IEC 60 664-1
EMV	
Statische Entladung (ESD):	8 kV (Luftentladung) IEC/EN 61 000-4-2
HF-Einstrahlung:	
80 MHz ... 2,7 GHz:	10 V / m IEC/EN 61 000-4-3
Schnelle Transienten:	4 kV IEC/EN 61 000-4-4
Stoßspannung (Surge): zwischen	
Versorgungsleitungen:	1 kV IEC/EN 61 000-4-5
zwischen Leitung und Erde:	2 kV IEC/EN 61 000-4-5
HF-leitungsgeführt:	10 V IEC/EN 61 000-4-6
Funkentstörung:	Grenzwert Klasse B EN 55 011
Schutzart	
Gehäuse:	IP 30 IEC/EN 60 529
Klemmen:	IP 20 IEC/EN 60 529
Gehäuse:	Thermoplast mit V0-Verhalten nach UL Subj. 94 Amplitude 0,35 mm Frequenz 10 ... 55 Hz, IEC/EN 60 068-2-6 Feuchte Wärme IEC/EN 60 068-2-30
Rüttelfestigkeit:	EN 50 005
Klimafestigkeit:	
Klemmenbezeichnung:	2 x 2,5 mm ² massiv oder 2 x 1,5 mm ² Litze mit Hülse oder 2 x 1 mm ² Litze mit Hülse DIN 46 228-1/-2/-3/-4
Leiteranschluss:	Flachklemmen mit selbstabhebender Anschluss-scheibe IEC/EN 60 999-1 0,8 Nm
Leiterbefestigung:	Hutschiene IEC/EN 60 715
Anzugsdrehmoment:	
Schnellbefestigung:	
Nettogewicht:	
IK 8800:	110 g
IL 8800:	210 g

Geräteabmessungen

Breite x Höhe x Tiefe:

IK 8800:	17,5 x 89 x 58 mm
IL 8800:	35 x 89 x 58 mm

Standardtype

IK 8800.01 AC 230 V 50 Hz	
Artikelnummer:	0009273
• Ausgang:	1 NO contact
• Nennspannung U_N :	AC 230 V
• Baubreite:	17,5 mm

Bestellbeispiel

IK 8800 .01 / _ _ AC 230 V 50 Hz	
	Nennfrequenz
	Nennspannung
	Variante, bei Bedarf
	Kontaktbestückung
	Gerätetyp



Sicherheitshinweise



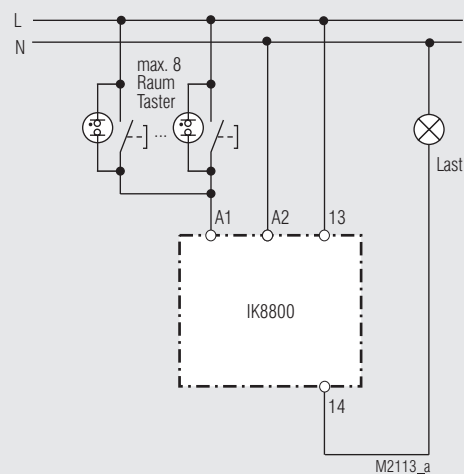
**Gefährliche Spannung.
Lebensgefahr oder schwere Verletzungsgefahr.**



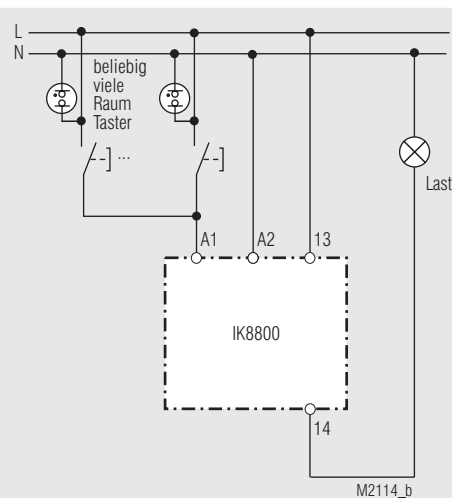
Vor Beginn der Arbeiten Anlage und Gerät spannungsfrei schalten.

- Störungen an der Anlage dürfen nur bei ausgeschaltetem Gerät behoben werden.
- Das Gerät darf nur von sachkundigen Personen installiert und in Betrieb genommen werden, die mit dieser technischen Dokumentation und den geltenden Vorschriften über Arbeitssicherheit und Unfallverhütung vertraut sind.
- Der Anwender hat sicherzustellen, dass die Geräte und die dazugehörigen Komponenten nach örtlichen, gesetzlichen und technischen Vorschriften montiert und angeschlossen werden (VDE, TÜV, Berufsgenossenschaften).
- Montagearbeiten dürfen nur im spannungslosen Zustand erfolgen.

Anschlussbeispiele



Diese Schaltung kann bei bis zu 8 beleuchteten Tastern angewandt werden.



Diese Schaltung erlaubt den Anschluss beliebig vieler beleuchteter Taster an einem Fernschalter.

Bei Verwendung von Kleinspannungen ist der Steuerkreis durch einen Transformator vom Netz zu trennen. Die Beleuchtung der Taster ist hierbei nur durch eine 3. Steuerader möglich.

