



Brand of NTN corporation

Données techniques

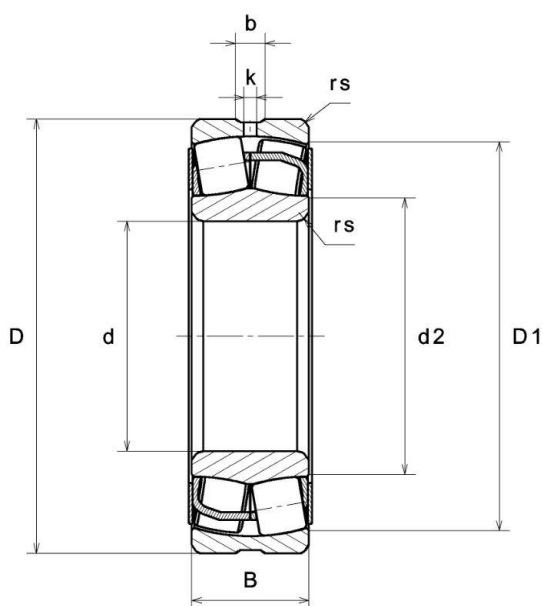
22216EAW33ZZ

Roulements à rotule sur rouleaux



[KIZEI] **ULTAGE**

VISUEL(S)

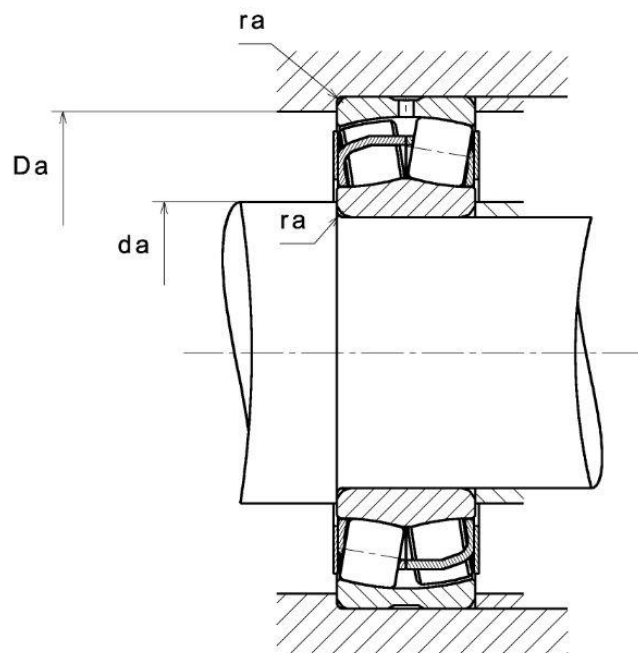


NTN Europe

1 rue des Usines · BP 2017 · 74010 Annecy Cedex · France · Tel. +33 (0)4 50 65 30 00
S.A. au capital de 322 639 919 € · RCS ANNECY B 325 821 072 · Id. Fiscale : FR 48 325 821 072
SIRET 325 821 072 00015 · Code APE 2815 Z · Code NACE 28.15

22216EAW33ZZ

Roulements à rotule sur rouleaux



DEFINITION TECHNIQUE

Marque	SNR
d - Diamètre Intérieur	80 mm
D - Diamètre Extérieur	140 mm
B - Largeur du roulement ou de la bague intérieure	33 mm
d2 - Diamètre extérieur bague intérieure	94,9 mm
D1 - Diamètre intérieur bague extérieure	127 mm
rs - Rayon mini de Raccordement	2 mm
Nb de trous de lubrification	3
b - Largeur rainure	7,87 mm
k - Diamètre trou	3,5 mm
Classe de Jeu Radial	CN
Masse	2,152 kg

PERFORMANCE PRODUIT



NTN Europe

1 rue des Usines · BP 2017 · 74010 Annecy Cedex · France · Tel. +33 (0)4 50 65 30 00
S.A. au capital de 322 639 919 € · RCS ANNECY B 325 821 072 · Id. Fiscale : FR 48 325 821 072
SIRET 325 821 072 00015 · Code APE 2815 Z · Code NACE 28.15

PERFORMANCE PRODUIT

C - Capacité charge dynamique	278000000 mN
C0 - Capacité Charge Statique	287000000 mN
Cu - Charge limite à la fatigue	33800000 mN
e - Coefficient	0.22
Y0 - Coefficient charge statique axiale	3.07
Y1 - Coefficient charge axiale inférieur	3.14
Y2 - Coefficient charge axiale supérieur	4.67
N ref - Vitesse thermique de référence	25800 °/s
N lim - Vitesse limite Mécanique	34800 °/s
Tmin - Température mini de Fonctionnement	233,15 °K
Tmax - Température max de Fonctionnement	473,15 °K

FREQUENCES ROULEMENT

BPFO - Fréquence de passage sur bague extérieure (60 tr/min)	8.123 Hz
BPFI - Fréquence de passage sur bague intérieure (60 tr/min)	10.877 Hz
BSF - Fréquence de passage élément roulant (60 tr/min)	6.684 Hz
BRF - Fréquence de rotation élément roulant (60 tr/min)	3.342 Hz
FTF - Fréquence de rotation cage (60 tr/min)	0.428 Hz

DIMENSIONS D'INSTALLATION

da max - Diamètre max épaulement BI	94,9 mm
da min - Diamètre mini épaulement BI	91 mm
db - Diamètre mini Passage Manchon	0 mm
Da max - Diamètre max épaulement BE	129 mm
ra max - Rayon max de raccordement arbre & logement	2 mm



INDUSTRIE - COEFFICIENT DE CALCUL

Charge radiale dynamique équivalente

$$P = X.Fr + Y.Fa$$

Fa / Fr ≤ e		Fa / Fr > e	
X	Y	X	Y
1	Y1	0.67	Y2

Charge radiale statique équivalente

$$P0 = X0.Fr + Y0.Fa$$

X ₀	Y ₀
1	Y0

Les valeurs de e, Y1, Y2 et Y0 sont indiquées dans le tableau ci-dessus.

