



C4C-SA12010A10000

deTec

SICHERHEITS-LICHTVORHÄNGE

SICK
Sensor Intelligence.



Bestellinformationen

Typ	Artikelnr.
C4C-SA12010A10000	1211478

Weitere Geräteausführungen und Zubehör → www.sick.com/deTec



Technische Daten im Detail

Merkmale

Lieferumfang	Sender
Kompatibler Empfänger	1211479
Einsatzbereich	Standard-Industrieumgebung
Auflösung	14 mm
Schutzfeldhöhe	1.200 mm
Reichweite	10 m
Blindzonenfrei	Ja
Synchronisation	Optische Synchronisation

Sicherheitstechnische Kenngrößen

Typ	Typ 4 (IEC 61496-1)
Sicherheits-Integritätslevel	SIL3 (IEC 61508) SILCL3 (IEC 62061)
Kategorie	Kategorie 4 (ISO 13849-1)
Performance Level	PL e (ISO 13849-1)
PFH_D (mittlere Wahrscheinlichkeit eines Gefahr bringenden Ausfalls pro Stunde)	$3,7 \times 10^{-9}$
T_M (Gebrauchsdauer)	20 Jahre (ISO 13849-1)
Sicherer Zustand im Fehlerfall	Mindestens ein OSSD befindet sich im AUS-Zustand.

Funktionen

Schutzbetrieb	✓
Automatische Einmessung der Schutzfeldbreite	✓

Schnittstellen

Anschlussart	Stecker M12, 5-polig
Anzeigeelemente	LEDs
Feldbus, industrielles Netzwerk	
Integration über Sicherheitssteuerung Flexi Soft	CANopen, DeviceNet™, EtherCAT®, EtherNet/IP™, Modbus TCP, PROFIBUS DP, PROFINET ¹⁾

¹⁾ Weitere Informationen zu Flexi Soft -> www.sick.com/Flexi_Soft.

Elektrische Daten

Schutzklasse	III (IEC 61140)
Versorgungsspannung U_v	24 V DC (19,2 V ... 28,8 V)
Restwelligkeit	≤ 10 %

Mechanische Daten

Abmessungen	Siehe Maßzeichnung
Gehäusematerial	Aluminium-Strangpressprofil

Umgebungsdaten

Schutzart	IP65 (IEC 60529) IP67 (IEC 60529)
Betriebsumgebungstemperatur	-30 °C ... +55 °C
Lagertemperatur	-30 °C ... +70 °C
Luftfeuchtigkeit	15 % ... 95 %, nicht kondensierend
Schwingfestigkeit	5 g, 10 Hz ... 55 Hz (IEC 60068-2-6)
Schockfestigkeit	10 g, 16 ms (IEC 60068-2-27)

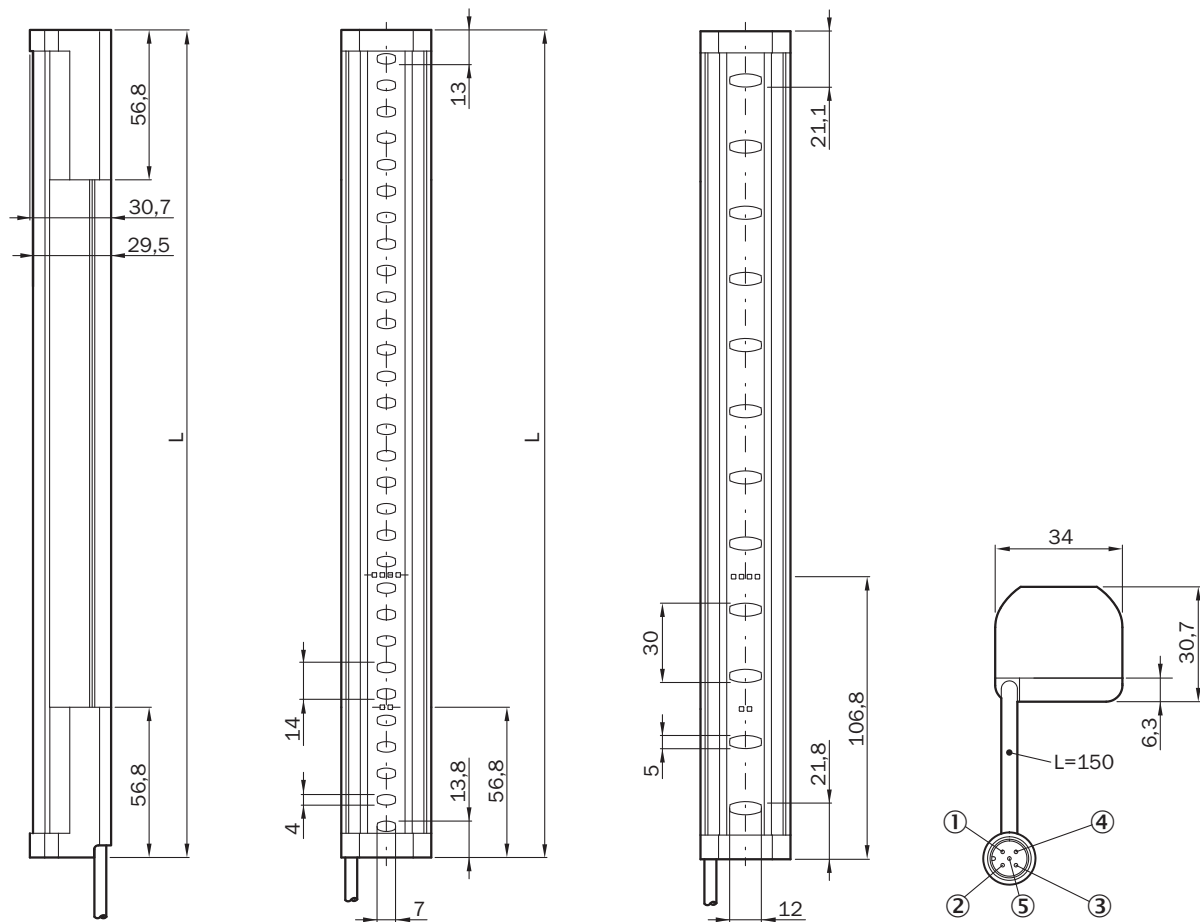
Sonstige Angaben

Wellenlänge	850 nm
--------------------	--------

Klassifikationen

ECl@ss 5.0	27272704
ECl@ss 5.1.4	27272704
ECl@ss 6.0	27272704
ECl@ss 6.2	27272704
ECl@ss 7.0	27272704
ECl@ss 8.0	27272704
ECl@ss 8.1	27272704
ECl@ss 9.0	27272704
ETIM 5.0	EC002549
ETIM 6.0	EC002549
UNSPSC 16.0901	46171620

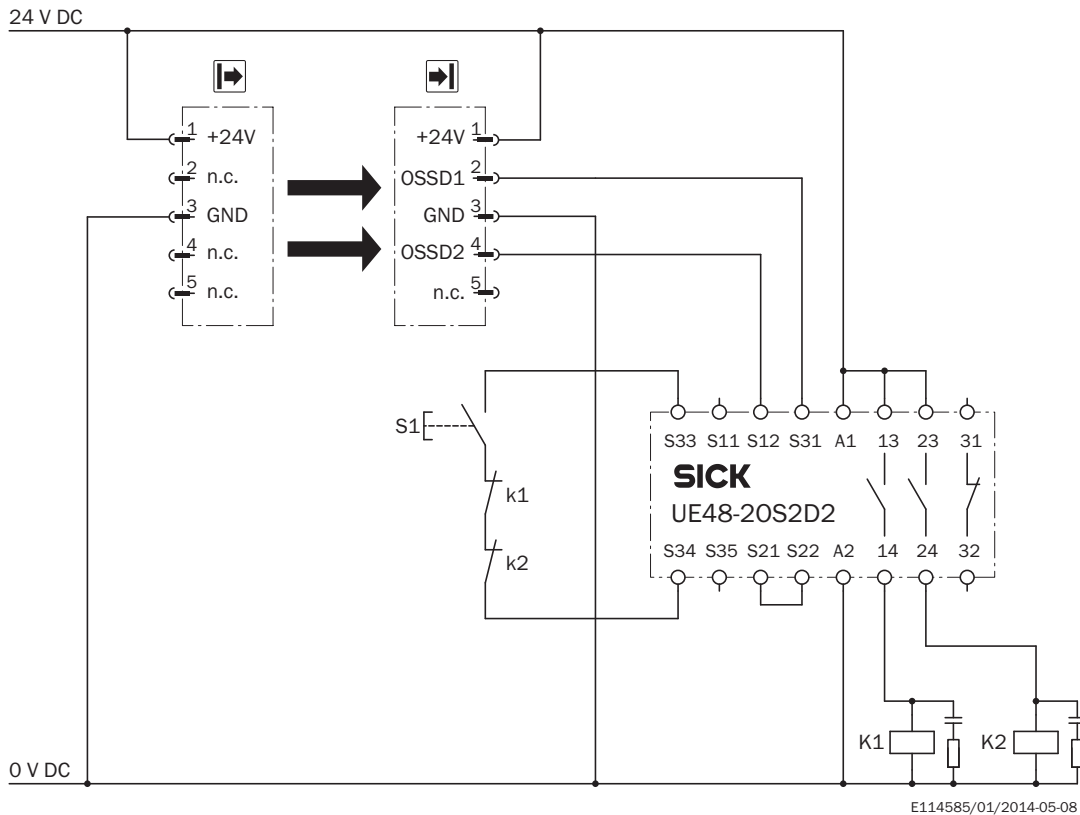
Maßzeichnung (Maße in mm)



Schutzfeldhöhe	L
300	313
450	463
600	613
750	763
900	913
1.050	1.063
1.200	1.213
1.350	1.362
1.500	1.512
1.650	1.662
1.800	1.812
1.950	1.962
2.100	2.112

Schaltungsbeispiel

Sicherheits-Lichtvorhang deTec4 Core an Sicherheitsrelais UE48-20S



Aufgabe

Anbindung eines Sicherheits-Lichtvorhanges deTec4 Core an UE48-20S.

Betriebsart: mit Wiederanlaufsperrung und Schützkontrolle.

Wirkungsweise

Bei freiem Lichtweg führen die Ausgänge OSSD1 und OSSD2 Spannung. Bei fehlerfreier Ruhelage von K1 und K2 ist das System einschaltbereit und wartet auf ein Eingangssignal/Einschaltsignal. Durch Drücken und wieder Loslassen der Taste S1 wird das UE48-20S eingeschaltet. Die Ausgänge (Kontakte 13 - 14 und 23 - 24) schalten die Schütze K1 und K2 ein. Wenn ein oder mehr Lichtstrahlen unterbrochen werden, dann schalten die Ausgänge OSSD1 und OSSD2 das UE48-20S ab. Die Schütze K1 und K2 werden abgeschaltet.

Fehlerbetrachtung

Querschlüsse und Kurzschlüsse der OSSDs werden erkannt und führen zum Sperrzustand (Lock-out). Das Fehlverhalten eines der Schütze K1 oder K2 wird erkannt. Die Abschaltfunktion bleibt erhalten. Bei Manipulation (z.B. Festklemmen) der Taste S1 gibt das UE48-20S die Ausgangsstromkreise nicht wieder frei.

Bemerkungen

¹⁾ Ausgangskreise: Diese Kontakte sind in der Steuerung so einzubinden, dass bei geöffnetem Ausgangskreis der Gefahr bringende Zustand aufgehoben wird. Bei den Kategorien 4 und 3 muss diese Einbindung zweikanalig (x-, y-Pfade) erfolgen. Das einkanalige Einfügen in der Steuerung (z-Pfad) ist nur bei einkanaliger Steuerung und unter Berücksichtigung der Risikoanalyse möglich.

Empfohlenes Zubehör

Weitere Geräteausführungen und Zubehör → www.sick.com/deTec

	Kurzbeschreibung	Typ	Artikelnr.
Adapter und Verteiler			
	T-Verteiler zum gleichzeitigen Anschluss an Sender und Empfänger, teilt die Leitung vom Schaltschrank kommend zwischen Sender und Empfänger auf	DSC-1205T000025KM0	6030664
Steckverbinder und Leitungen			
	Kopf A: Dose, M12, 5-polig, gerade, A-kodiert Kopf B: loses Leitungsende Leitung: Sensor-/Aktor-Leitung, PUR, halogenfrei, ungeschirmt, 2 m	YF2A15-020UB5XLEAX	2095617
	Kopf A: Dose, M12, 5-polig, gerade, A-kodiert Kopf B: loses Leitungsende Leitung: Sensor-/Aktor-Leitung, PUR, halogenfrei, ungeschirmt, 5 m	YF2A15-050UB5XLEAX	2095618
	Kopf A: Dose, M12, 5-polig, gerade, A-kodiert Kopf B: loses Leitungsende Leitung: Sensor-/Aktor-Leitung, PUR, halogenfrei, ungeschirmt, 10 m	YF2A15-100UB5XLEAX	2095619
	Kopf A: Dose, M12, 5-polig, gerade, A-kodiert Kopf B: loses Leitungsende Leitung: Sensor-/Aktor-Leitung, PUR, halogenfrei, ungeschirmt, 20 m	YF2A15-200UB5XLEAX	2095614
	Kopf A: Dose, M12, 5-polig, gerade, A-kodiert Kopf B: loses Leitungsende Leitung: Sensor-/Aktor-Leitung, PUR, halogenfrei, ungeschirmt, 30 m	YF2A15-300UB5XLEAX	2095621
	Kopf A: Dose, M12, 5-polig, gewinkelt, A-kodiert Kopf B: loses Leitungsende Leitung: Sensor-/Aktor-Leitung, PUR, halogenfrei, ungeschirmt, 2 m	YG2A15-020UB5XLEAX	2095772
	Kopf A: Dose, M12, 5-polig, gewinkelt, A-kodiert Kopf B: loses Leitungsende Leitung: Sensor-/Aktor-Leitung, PUR, halogenfrei, ungeschirmt, 5 m	YG2A15-050UB5XLEAX	2095773
	Kopf A: Dose, M12, 5-polig, gewinkelt, A-kodiert Kopf B: loses Leitungsende Leitung: Sensor-/Aktor-Leitung, PUR, halogenfrei, ungeschirmt, 10 m	YG2A15-100UB5XLEAX	2095774
	Kopf A: Dose, M12, 5-polig, gerade, A-kodiert Kopf B: Stecker, M12, 5-polig, gerade, A-kodiert Leitung: Sensor-/Aktor-Leitung, PUR, halogenfrei, ungeschirmt, 5 m	YF2A15-050UB5M2A15	2096010
	Kopf A: Dose, M12, 5-polig, gerade, A-kodiert Kopf B: Stecker, M12, 5-polig, gerade, A-kodiert Leitung: Sensor-/Aktor-Leitung, PUR, halogenfrei, ungeschirmt, 10 m	YF2A15-100UB5M2A15	2096011
	Kopf A: Dose, M12, 5-polig, gerade, A-kodiert Kopf B: Stecker, M12, 5-polig, gerade, A-kodiert Leitung: Sensor-/Aktor-Leitung, PUR, halogenfrei, ungeschirmt, 15 m	YF2A15-150UB5M2A15	2096171
Prüf- und Überwachungswerkzeuge			
	14 mm Durchmesser	Prüfstab 14 mm	2022599

SICK AUF EINEN BLICK

SICK ist einer der führenden Hersteller von intelligenten Sensoren und Sensorlösungen für industrielle Anwendungen. Ein einzigartiges Produkt- und Dienstleistungsspektrum schafft die perfekte Basis für sicheres und effizientes Steuern von Prozessen, für den Schutz von Menschen vor Unfällen und für die Vermeidung von Umweltschäden.

Wir verfügen über umfassende Erfahrung in vielfältigen Branchen und kennen ihre Prozesse und Anforderungen. So können wir mit intelligenten Sensoren genau das liefern, was unsere Kunden brauchen. In Applikationszentren in Europa, Asien und Nordamerika werden Systemlösungen kundenspezifisch getestet und optimiert. Das alles macht uns zu einem zuverlässigen Lieferanten und Entwicklungspartner.

Umfassende Dienstleistungen runden unser Angebot ab: SICK LifeTime Services unterstützen während des gesamten Maschinenlebenszyklus und sorgen für Sicherheit und Produktivität.

Das ist für uns „Sensor Intelligence.“

WELTWEIT IN IHRER NÄHE:

Ansprechpartner und weitere Standorte → www.sick.com