

Hoja de características del producto

Características

XS7C4A1MPG13

inductive sensor XS7 40x40x117 - PBT - Sn15 mm - 24..240VAC/DC - terminals ((*))



Principal

Gama de producto	OsiSense XS
Nombre de serie	Finalidad general
Tipo de sensor	Sensores de proximidad inductivo
Aplicación del dispositivo	-
Nombre de detector	XS7
Diseño del detector	Forma de 40 x 40 x 117
Tamaño	117 mm
Tipo de cuerpo	Fijo
Capacidad de montaje empotrado	Montaje empotrado
Material	Plástico
Material del envolvente	PBT
Tipo de señal de salida	Discreta
Técnica de cableado de detector	2 hilos
Distancia de detección nominal	15 mm
Función de salida digital	1 a o 1 NF programable
Tipo circuito de salida	CA/CC
Consecutivo, seguido, continuo, adosado	Terminales abraz. fijac., capacid sujeción: 4 x 1,5 mm ²
[Us] tensión de alimentación asignada	24...240 V CC 24...240 V AC 50/60 Hz
Capacidad de conmutación en mA	5...200 mA CC 5...300 mA AC
Grado de protección IP	IP65 acorde a IEC 60529 IP67 acorde a IEC 60529 IP69K de acuerdo con DIN 40050

Complementario

Superficie de detección	Cabeza de revólver de 5 posiciones
Material frontal	PBT ((*))

Zona operativa	0...12 mm
Desplazamiento del diferencial	3...15% de Sr
Precisión de repetición	<= 3% de Sr
Número de entrada para cables	1 tapped entry (*) para Pg 13,5 cable gland (**)
LED de estado	1 LED verde para supply on 1 LED amarillo para estado de salida
Límites de tensión de alimentación	20...264 V CA/CC
Corriente residual	<= 1.5 mA para estado abierto 120 V <= 0.6 mA para estado abierto 24 V
Frecuencia de conmutación	<= 25 Hz AC <= 50 Hz CC
Caída de tensión	<= 5.5 V en cerrado estado
Primera temporización	<= 7.5 ms
Respuesta del relé	<= 1.2 ms
Recuperación de temporización	<= 1.8 ms
Marcado	CE
Altura	40 mm
Longitud	40 mm
Anchura	117 mm
Peso del producto	0.244 kg

Entorno

Certificaciones de producto	CCC CSA UL
Temperatura ambiente de funcionamiento	-25...70 °C
Temperatura ambiente de almacenamiento	-40...85 °C
Resistencia a las vibraciones	25 gn amplitud = +/- 2 mm (f = 10...55 Hz) de acuerdo con IEC 60068-2-6
Resistencia a los choques	50 gn para 11 ms de acuerdo con EN 60068-2-27

Sostenibilidad de la oferta

Estado de la oferta sostenible	Producto Green Premium
RoHS (código de fecha: AASS)	Conforme - desde 1213 - Declaración de conformidad de Schneider Electric Declaración de conformidad de Schneider Electric
REACH	La referencia no contiene SVHC La referencia no contiene SVHC
Perfil ambiental del producto	Disponible Perfil medioambiental
Instrucciones para el fin del ciclo de vida del producto	No necesita operaciones específicas para reciclaje

Información Logística

País de Origen	Indonesia
----------------	-----------

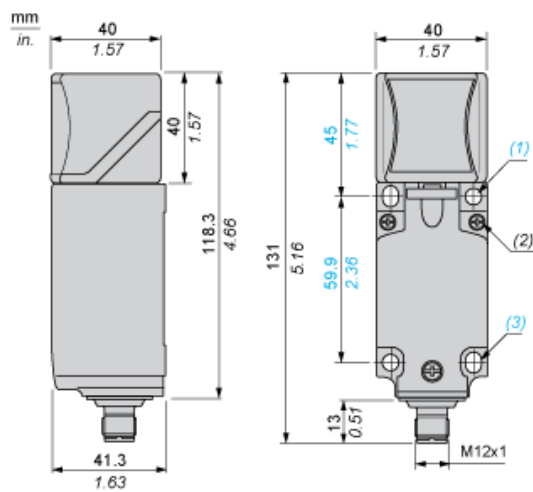
Garantía contractual

Warranty period	18 months
-----------------	-----------

Hoja de características del producto XS7C4A1MPG13

Esquemas de dimensiones

Dimensiones



- (1) 2 orificios \varnothing 5,45 mm (\varnothing 0.21 in) (Par de apriete: <1,5 Nm / <13.3 lb-in)
- (2) 3 tornillos M3,5 (Par de apriete: <1,2 Nm / <10.6 lb-in)
- (3) 2 orificios alargados 5,4 × 7,4 mm (0.21 × 0.29 in) (Par de apriete: <1,5 Nm / <13.3 lb-in)

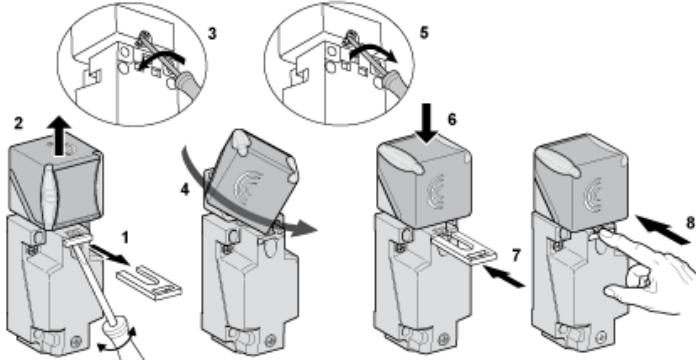
Hoja de características del XS7C4A1MPG13

producto

Montaje y aislamiento

Montaje

Posiciones de cabezal



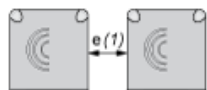
Hoja de características del producto XS7C4A1MPG13

Montaje y aislamiento

Precauciones de instalación

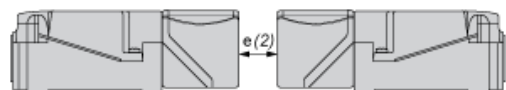
Distancias mínimas de montaje (mm)

Lado a lado



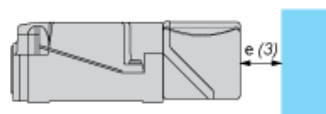
$$e(1) \geq 60$$

Frente a frente



$$e(2) \geq 120$$

Frente a un objeto metálico



$$e(3) \geq 45$$

Hoja de características del producto XS7C4A1MPG13

Conexiones y esquema

Conexiones y esquema

Esquemas de cableado

CA o CC, a 2 hilos (programable)

