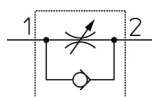


Coudé - AS*2*1FS AS2201FS-02-23S

Fiche technique

General series information

- Orifice: M5, 10-32 UNF, 1/8, 1/4, 3/8, 1/2
- Diam. ext. du tube utilisable: Ø 2 à Ø 16 mm et Ø 1/8" à Ø 1/2"
- Plage de pression d'utilisation: 0.1 à 1 MPa.

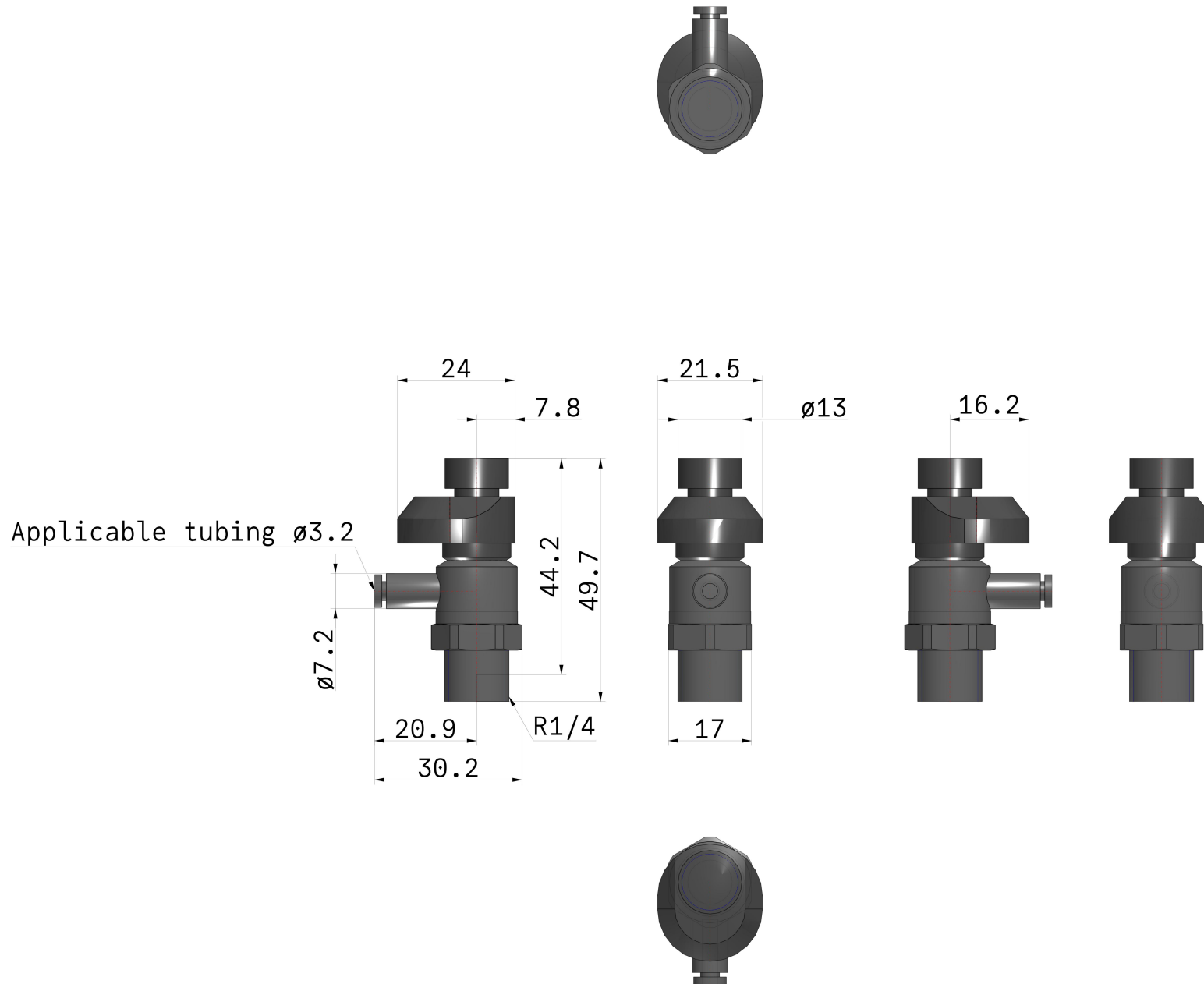


Clapet antiretour, régulateur de débit unidirectionnel, réglable

Spécifications standards

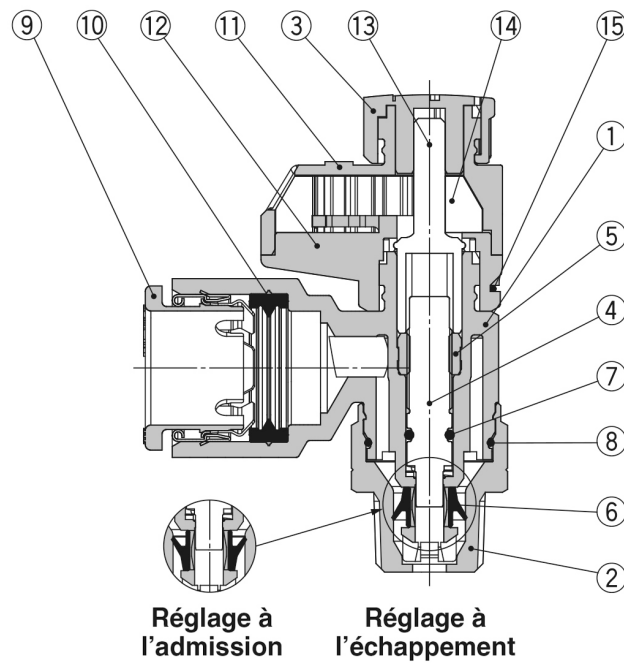
| | |
|---------------------------------|---------------------------------------|
| Série salle blanche | Sans |
| Taille du corps | 2 (1/8, 1/4) |
| Type | 2 (Coudé) |
| Type de Réglage | 0 (Réglage à l'échappement) |
| Sens de l'indicateur | 0° |
| Taraudage | R (ou Sans) |
| Orifice | 02 (1/4) |
| Cotes sur plats | 9 mm (ou Sans: Tailles 2/3/4) |
| Tuyauterie | 23 (Ø3.2) |
| Joint | S (Prétéflonné) |
| Exécutions spéciales | Sans |
| Pression du fluide | Air |
| Pression maximale d'utilisation | 1 MPa |
| Pression minimale d'utilisation | 0.1 MPa |
| Pression d'épreuve | 1.5 MPa |
| Température ambiante max. | 60 °C |
| Température ambiante min. | -5 °C |
| Matériau de tube compatible | Nylon, polyamide souple, polyuréthane |
| Poids | 0.023 Kg |

Dimensions



Les caractéristiques peuvent être modifiées sans préavis et sans obligation de la part du fabricant.

Constructions



Nomenclature

| N° | Description | Matière | Note |
|----|----------------------------------|------------------|---------------------------|
| 1 | Corps A | PBT | |
| 2 | Corps B | Laiton | Nickelage autocatalytique |
| 3 | Poignée | POM | |
| 4 | Vis | PBT | |
| 5 | Entretoise | Laiton | Nickelage autocatalytique |
| 6 | Joint en U | HNBR | |
| 7 | Joint torique | NBR | |
| 8 | Joint torique | NBR | |
| 9 | Cassette | — | |
| 10 | Joint | NBR | |
| 11 | Capot A | POM | |
| 12 | Capot B | POM | |
| 13 | Engrenage | POM | |
| 14 | Engrenage de l'indicateur | POM | |
| 15 | Attache | Acier inoxydable | |

Information supplémentaire

Catalogue

[AS-FS-D_FR.pdf](#)