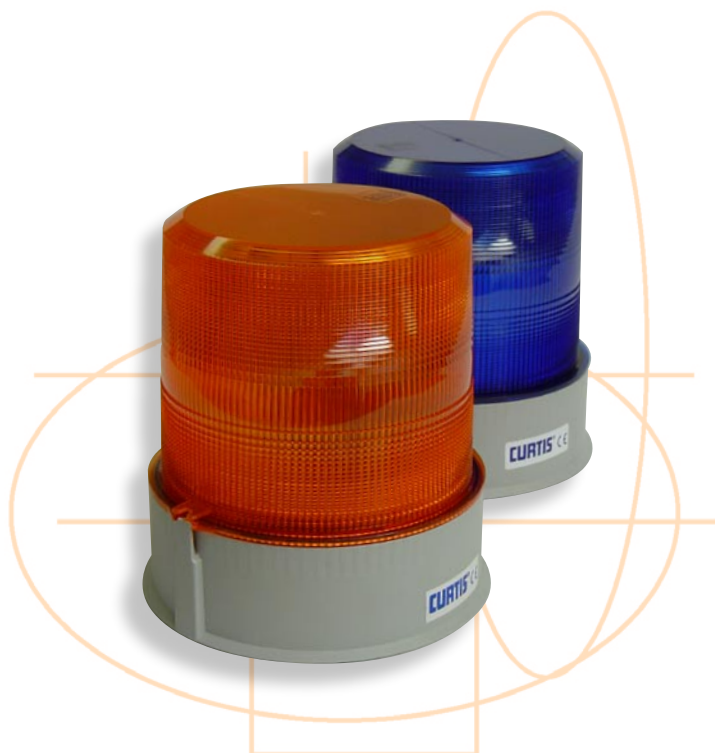


MODELE TURBO STAR Homologué ECE R.65



DESCRIPTION

Le Feu à éclats Curtis TURBO STAR, est un feu bi tension 12/24 Vcc simple ou double éclats. Existe en version tension alternative 230Vac. Issu de la technologie Xénon, faible consommation de courant.

APPLICATION

Feu idéalement conçu pour les applications routes pour les véhicules se déplaçant à vitesse rapide. La norme ECE R.65 englobe les normes françaises TPFBS et TPFSL. Applications industrielles diverses pour la version tension alternative.

CARACTERISTIQUES

- Faible encombrement.
- Embase en ABS, capot en polycarbonate.
- Tube à éclats au xénon longue durée.
- Haute fiabilité, le tube à éclats au xénon dépasse les 3000 heures d'utilisation.
- Faible consommation de courant, un feu à éclats CURTIS consomme 4 à 5 fois moins qu'un gyrophare à puissance lumineuse égale.
- Entièrement inerte, résistance aux chocs et vibrations.
- Protection contre les inversions de polarité et les parasites.
- Simple ou double éclats.
- Synchronisation jusqu'à 4 feux simultanément (pour les versions route uniquement).
- Indice de protection : IP65 (monté avec joint)
- Température de fonctionnement : de -20°C à +55°C.
- Tube et capot interchangeables.
- Livré avec capot orange ou bleu.
- Poids : 475g environ.

QUALITE

Conforme avec :

Les directives Conformité Electromagnétique
CEM 89/336/CEE – 95/54/CEE

La directive Basse Tension DBT 73/23/CEE
Homologué ECE R.65

CURTIS INSTRUMENTS, INC.
200 KISCO AVENUE
MT. KISCO, NY 10549
USA
TEL (914) 666-2971
FAX (914) 666-2188

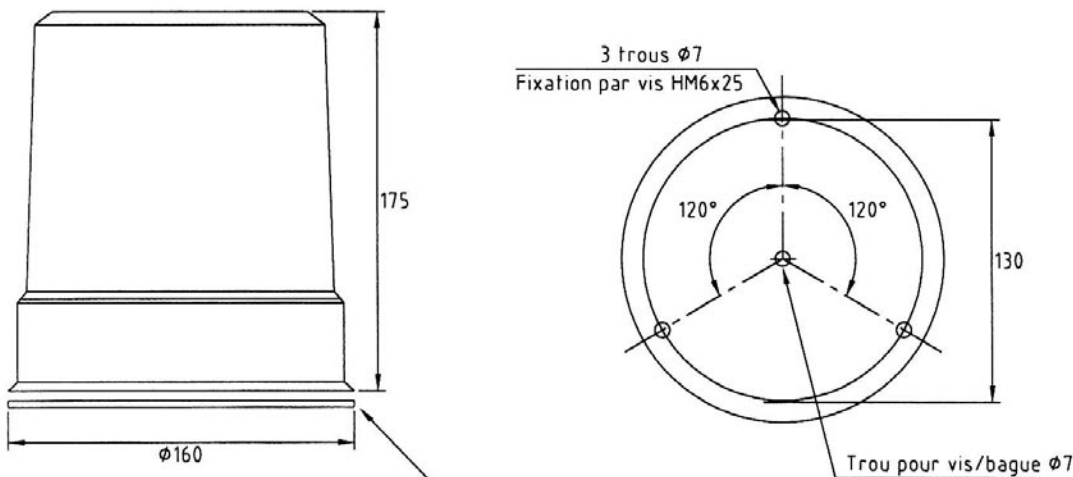
CURTIS INSTRUMENTS SAS
7 BIS RUE DE LA FONTAINE DU VAISSEAU
94120 FONTENAY SOUS BOIS
FRANCE
TEL 33 (0)1 53 99 95 40
FAX 33 (0)1 53 99 95 69

MODELE TURBO STAR Homologué ECE R.65

CARACTERISTIQUES TECHNIQUES

CODES PRODUITS	MODELE	ECLATS /Min	PUISSANCE	TENSION Vcc	PLAGE DE TENSION Vcc	COURANT A	
						12V	24V
210 91 130	TURBO STAR SE ORANGE	125	18 W	12 à 24	11 à 36	1,4	0,7
210 97 140	TURBO STAR DE ORANGE	125	18 W	12 à 24	11 à 36	1,5	0,7
210 91 140	TURBO STAR SE BLEU	125	18 W	12 à 24	11 à 36	1,4	0,7
210 97 130	TURBO STAR DE BLEU	125	18 W	12 à 24	11 à 36	1,5	0,7
210 98 130	TURBO STAR 230A	120	18 W	230ac	207 à 253ac	-	-
230 78 100	Grille de protection						
230 98 000	Embase magnétique FX11						
230 71 200	Capot orange						
230 71 210	Capot bleu						
230 84 000	Patte de fixation Inox						
230 82 100	Adaptateur pour hampe FX13						
230 82 110	Adaptateur pour hampe souple FX30						
230 80 200	Hampe à visser						
230 85 100	Tube de recharge						

DIMENSIONS mm



ACCESSOIRES



FX13/Hampe et patte de fixation ; FX30



Embase magnétique FX11



Grille de protection



Support de fixation

GARANTIE

1 an date de livraison. Voir conditions de vente.