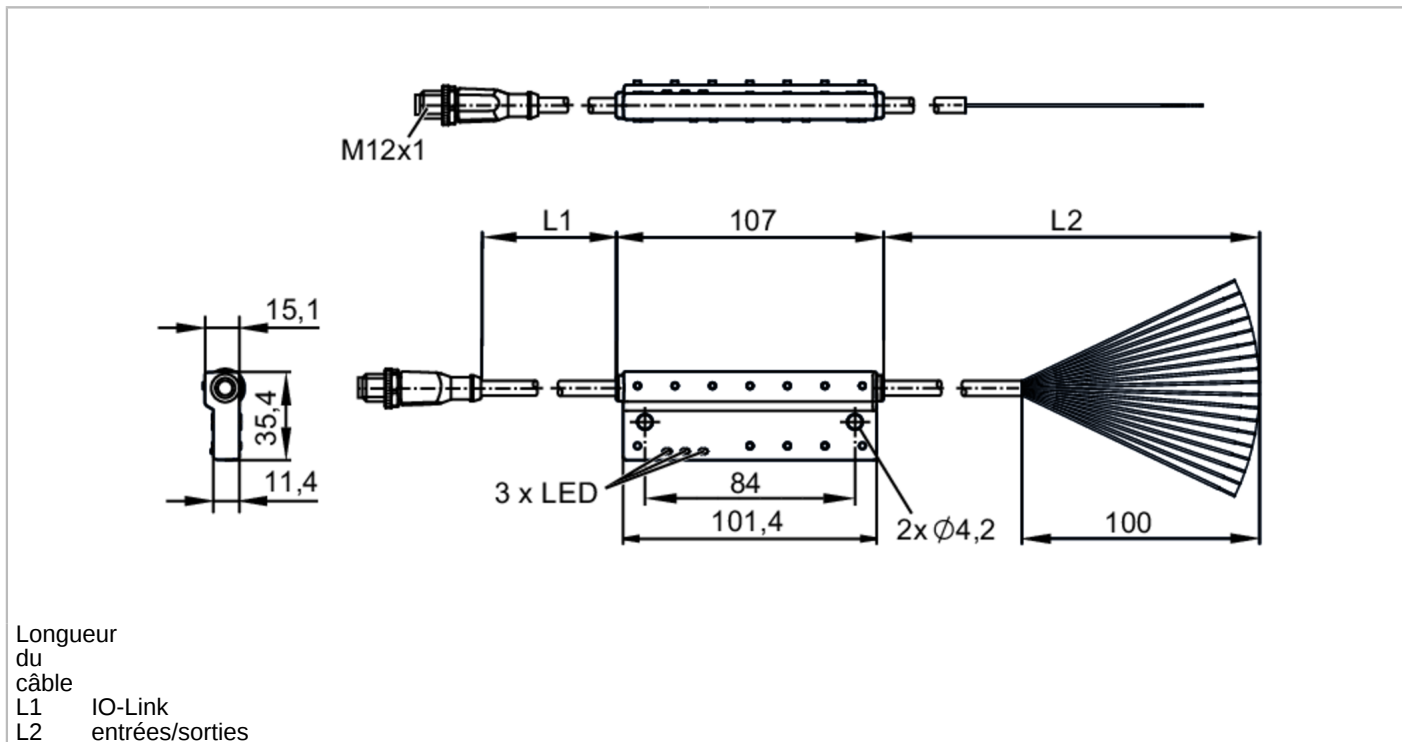


AL5021



Module d'entrée/sortie IO-Link

IOL MOD 16xDX A 001 000 IP67



Application	
Caractéristique spécifique	Sans halogène; contacts dorés
Données électriques	
Tension d'alimentation [V]	18...30 DC
Consommation [mA]	50...1050; (US)
Classe de protection	III
Entrées/sorties	
Nombre total des entrées et sorties	16
Nombre des entrées et sorties	Nombre des entrées TOR: 16; Nombre des sorties numériques: 16
Entrées	
Nombre des entrées TOR	16; (paramétrage)
Technologie des entrées TOR	PNP
Alimentation capteurs, entrées	US
Alimentation en tension [V]	18...30
Sorties	
Nombre des sorties numériques	16; (paramétrage)
Courant de sortie total pour toutes les sorties [A]	1
Protection courts-circuits	oui
Alimentation actionneurs par les sorties	US

AL5021



Module d'entrée/sortie IO-Link

IOL MOD 16xDX A 001 000 IP67

Interfaces		
Interface de communication	IO-Link	
Standard SDCI	IEC 61131-9	
Type de transmission	COM3 (230,4 kBaud)	
Révision IO-Link	1.1	
Profils	Common - I&D	Identification and Diagnosis
Mode SIO	non	
Type de port maître requis	A	
Temps de cycle de process min. [ms]	1	
DeviceID supportés	Mode de fonctionnement	DeviceID
	default	1452
Remarque	Pour d'autres informations voir le fichier pdf IODD sous "Téléchargements"	
Conditions d'utilisation		
Température ambiante [°C]	-25...60	
Température de stockage [°C]	-25...70	
Humidité relative de l'air max. [%]	90	
Altitude max. au-dessus du niveau de la mer [m]	2000	
Indice de protection	IP 67	
Tests / homologations		
CEM	EN 61000-6-2	
	EN 61000-6-3	
	IEC 61131-9	
	IEC 61131-2 Type 3	
Tenue aux chocs	DIN EN 60068-2-27	
Tenue aux vibrations	DIN EN 60068-2-64	
	DIN EN 60068-2-6	
MTTF [Années]	127	
Données mécaniques		
Poids [g]	233	
Dimensions [mm]	107 x 35,4 x 15,1	
Matières	boîtier: PA orange	
Afficheurs / éléments de service		
Indication	fonctionnement	2 x LED, vert
	erreur	1 x LED, rouge
Remarques		
Unité d'emballage	1 pièces	

AL5021



Module d'entrée/sortie IO-Link

IOL MOD 16xDX A 001 000 IP67

Raccordement électrique - IO-Link

Câble: 2 m, PUR, Sans halogène, noir, \varnothing 4,3 mm; 3 x 0,34 mm² (42 x \varnothing 0,1 mm)

Connecteur: 1 x M12, droit; codage: A; Verrouillage: laiton, nickelé; Contacts: doré; Couple de serrage: 0,6...1,5 Nm



X1

1	L+ (US)
3	L- (US)
4	IO-Link



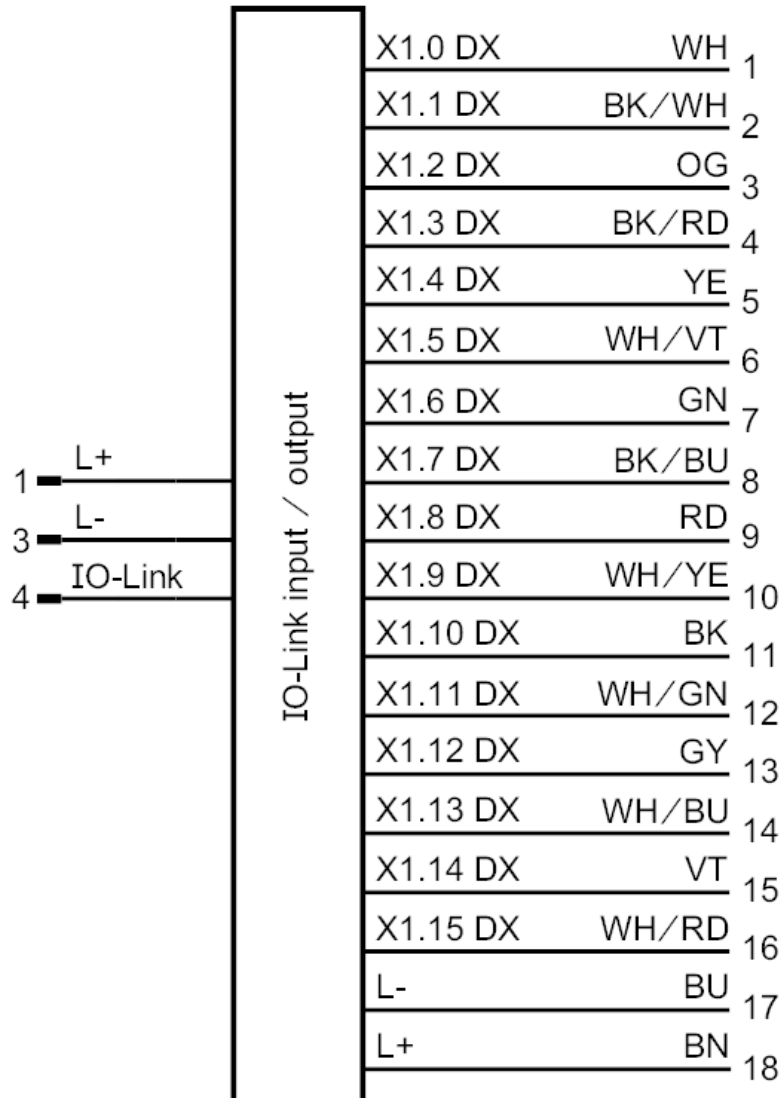
Module d'entrée/sortie IO-Link

IOL MOD 16xDX A 001 000 IP67

Raccordement électrique - entrées/sorties

Câble: 1,5 m, PUR, Sans halogène, noir, Ø 6,0 mm; 18 x 0,25 mm² (32 x Ø 0,1 mm)

Raccordement



Couleurs des fils conducteurs :

RD =	rouge
BU =	bleu
WH =	blanc
GY =	gris
BN =	brun
GN =	vert
YE =	jaune
BK =	noir
OG =	orange
VT =	violet

X1.0...X1.17

1-16	I/O
17	L- (US)
18	L+ (US)