

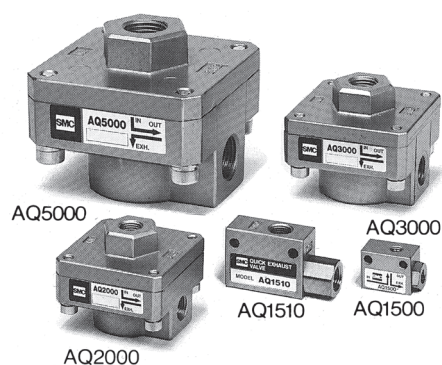
Schnellentlüftungsventil Serie AQ

Hervorragende Entlüftungseigenschaften

Hohe Durchflussrate

Kompakte Bauweise bei geringem Gewicht

Große Auswahl an Modellen



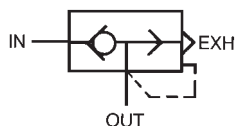
Modell

Modell	Gewindeanschluss	Äquivalenter Querschnitt (mm ²)		Gewicht (g)
		EIN→AUS	AUS→EXH	
AQ1500-M5	M5	2	2.8	25
AQ1510-01	1/8	4	5.8	45
AQ2000-01	1/8	25	25	110
AQ2000-02	1/4	35	40	105
AQ3000-02	1/4	40	42	215
AQ3000-03	3/8	60	70	205
AQ5000-04	1/2	105	115	690
AQ5000-06	3/4	135	180	650

Technische Daten

Medium		Druckluft
Prüfdruck		1.5 MPa
Max. Betriebsdruck	AQ15□0	0.7 MPa
	AQ2000 bis 5000	1 MPa
Min. Betriebsdruck	AQ15□0	0.1 MPa
	AQ2000 bis 5000	0.05 MPa
Umgebungs- und Medientemperatur		- 5 bis 60°C (nicht gefroren)

JIS Symbol



Bestellschlüssel

E **AQ** **2** **0** **0** **0** - **F** **02** - □

• **Standardgröße**

1	1/8
2	1/4
3	3/8
5	3/4

• **Ausführung**

Symbol	Ausführung	Modell
0	Membrane	AQ2 bis AQ5
5	Lippenventil	nur AQ1

• **Ländercode**

-	Japan, Asien Australien
E	Europa
N	Nordamerika

• **Option**

H	Hohe Temperaturen (-5° bis 80°C)
L	Niedrige Temperatur (-30° bis 60°C)

Anm.) AQ1500 und AQ1510 sind nicht verfügbar.

• **Gewindeanschluss**

Gewindeanschluss	Verwendbare Serien
M5	M5 AQ1500
01	1/8 AQ1510, 2000
02	1/4 AQ2000, 3000
03	3/8 AQ3000
04	1/2 AQ5000
06	3/4 AQ5000

• **Gewinde**

-	Metrisches Gewinde (M5)
	Rc(PT)
N	NPT
F	G(PF)

• **Standard**

0	M5
1	1/8

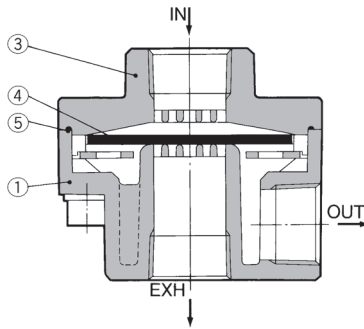
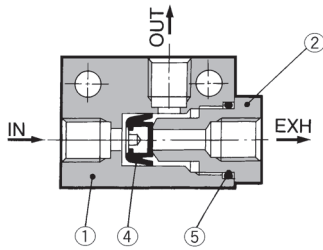
Anm.) Nur *AQ15□0*

Serie AQ

Konstruktion

AQ1500/1510

AQ2000/3000/5000



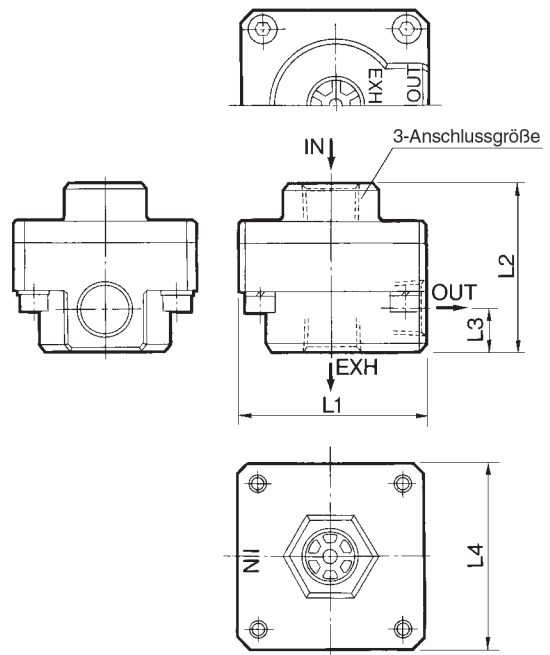
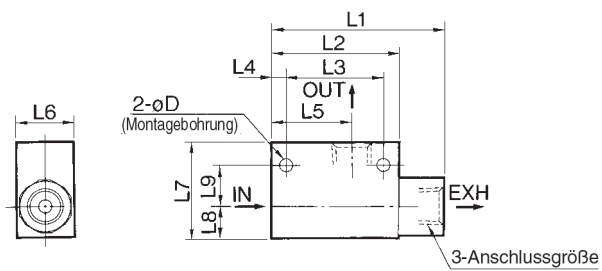
Stückliste

Pos.	Bezeichnung	Material/Modell		
		AQ1500	AQ1510	AQ2000/3000/5000
①	Gehäuse	Zink-Druckguss	Zink-Druckguss	Aluminium-Druckguss
②	Führung	Messing	Messing	—
③	Deckel	—	—	Aluminium-Druckguss

Abmessungen

AQ1500/1510

AQ2000/3000/5000



Modell	Anschluss	L1	L2	L3	L4	L5	L6	L7	L8	L9	D
AQ1500	M5	23	20	14	3	12.5	12	15	5.5	6.5	3.1
AQ1510	1/8	45	33	25	4	21	15	25	8	11	4.3

Modell	Anschluss	L1	L2	L3	L4
AQ2000	1/8, 1/4	45	40	10	45
AQ3000	1/4, 3/8	56	50	12.5	56
AQ5000	1/2, 3/4	85	75	18	85

Schnellentlüftungsventil mit Steckverbindungen

Serie AQ240F/340F



Platzsparend

Lineare EIN-AUS-Schlauchanschlüsse

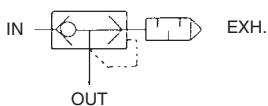
- Mit Steckverbindungen und Schalldämpfer
- Geringes Gewicht (Kunststoffgehäuse)

Technische Daten

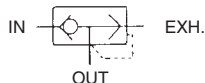
Prüfdruck	1.5 MPa
Max. Betriebsdruck	1 MPa
Min. Betriebsdruck	0.1 MPa
Umgebungs- und Medientemperatur	- 5 bis 60° C (nicht gefroren)
Schlauchmaterial ⁽¹⁾	Nylon, Weichnylon, PUR

Anm. 1) Beachten Sie den max. Druck der Schläuche für Weichnylon und PUR.

Symbol



Mit Schalldämpfer



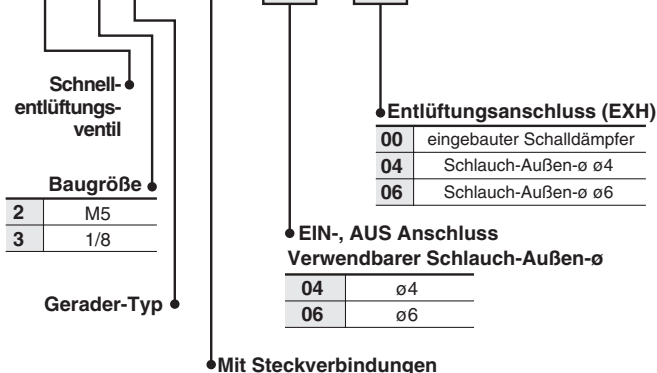
Mit gefasster Abluft

Modell

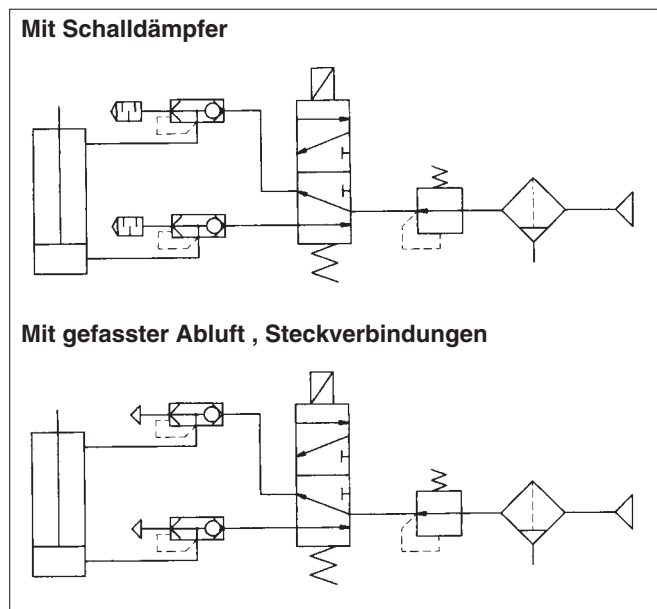
Modell	Schlauch-Außen-ø		Effektiver Querschnitt (mm ²)	
	4	6	IN→OUT	OUT→EXH.
AQ240F-04-□	●		1.7	2.5
AQ240F-06-□		●	2.4	2.7
AQ340F-06-□		●	4	4

Bestellschlüssel

AQ 2 4 0 F - 06 - 06



Schaltschema

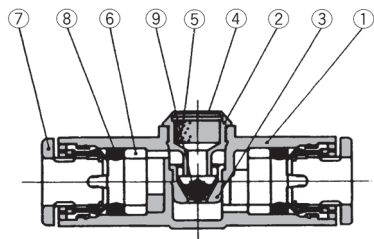


Anm.) Alle Messingteile sind chemisch vernickelt.

Serie AQ240F/340F

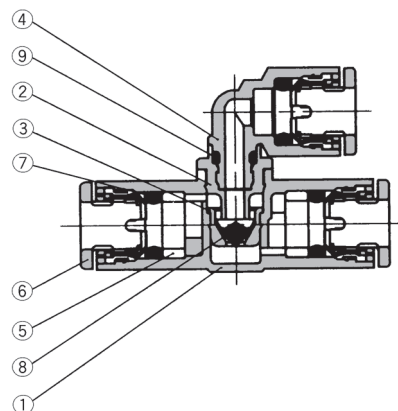
Konstruktion

Mit Schalldämpfer



Pos.	Bezeichnung	Material	Bemerkung
①	Gehäuse A	PBT	
②	Ring	Messing	chemisch vernickelt
③	Dichtungsring	Messing	chemisch vernickelt
④	Schalldämpfer-Halterung	SUS304	
⑤	Schalldämpfer	PVA Schaum	
⑥	Distanzstück	POM	
⑦	Druckring	POM/rostfreier Stahl	
⑧	Dichtung	NBR	
⑨	Ventil	NBR	

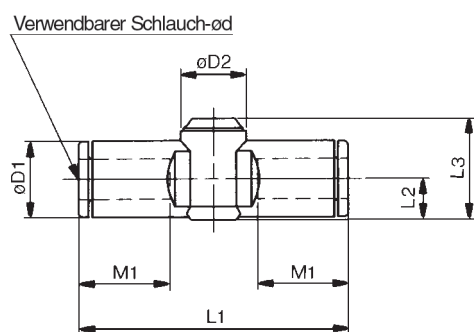
Mit gefasster Abluft (Steckverbindungen)



Pos.	Bezeichnung	Material	Bemerkung
①	Gehäuse A	PBT	
②	Ring	Messing	chemisch vernickelt
③	Dichtungsring	Messing	chemisch vernickelt
④	Winkelstück	POM	
⑤	Distanzstück	POM	
⑥	Druckring	POM/rostfreier Stahl	
⑦	Dichtung	NBR	
⑧	Ventil	NBR	
⑨	O-Ring	NBR	

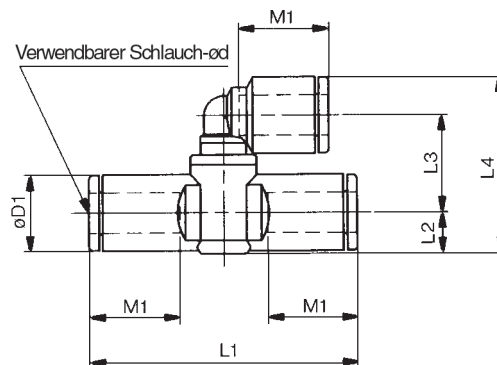
Abmessungen

Mit Schalldämpfer



Modell	Schlauch-Außen-ød	D1	D2	L1	L2	L3	M1	Gewicht (g)
AQ240F-04-00	4	9.3	10.0	39.2	5.2	14.3	12.9	5
AQ240F-06-00	6	11.6	10.0	40.7	6.2	15.4	13.7	6
AQ340F-06-00	6	11.6	11.8	44.8	6.3	19.5	13.7	11

Mit gefasster Abluft (Steckverbindungen)



Modell	Schlauch-Außen-ød	D1	L1	L2	L3	L4	M1	Gewicht (g)
AQ240F-04-04	4	9.3	39.2	5.2	13.7	23.5	12.9	6
AQ240F-06-06	6	11.6	40.7	6.2	14.7	26.7	13.7	8
AQ340F-06-06	6	11.6	44.8	6.3	19.6	31.7	13.7	13