

60mm

San Ace 60

- 15mm厚 (9GAタイプ)・15mm厚 (9Pタイプ)
- 20mm厚 (9GAタイプ)・20mm厚 (9Pタイプ)
- 25mm厚 (9Sタイプ)・25mm厚 (9Gタイプ)
- 25mm厚 (9Rタイプ)・25mm厚 (サンクラー)(9Aタイプ)
- 38mm厚 (9GAタイプ)・38mm厚 (9GVタイプ)
- 38mm厚 (9Gタイプ)



9GA0624P7G01は未取得

■ 一般仕様

- 材質 …… フレーム：樹脂（難燃グレード UL94V-0），
羽根：樹脂（難燃グレード UL94V-0）
- 期待寿命 …… 仕様表 参照（L10：残存率90% 60℃，定格電圧，連続運転，フリーエア状態）
- ファン電源リード線 …… ⊕赤色 ⊖黒色 センサ 黄色 コントロール 茶色
- 保存温度範囲 …… -30℃～+70℃（結露なきこと）

60mm×15mm厚 [質量：50g] **9GAタイプ 低消費電力ファン**



■ 仕様 下記の型番は、**PWMコントロール・パルスセンサ付，リブ付**です。

型番	定格電圧 [V]	使用電圧範囲 [V]	PWMデューティサイクル ^{※1} [%]	定格電流 [A]	定格入力 [W]	定格回転速度 [min ⁻¹]	最大風量 [m ³ /min] [CFM]	最大静圧 [Pa] [InchH ₂ O]	音圧レベル [dB(A)]	使用温度範囲 [°C]	期待寿命 ^{※2} [h]
9GA0612P7G01	12	10.2 ~ 13.8	100	0.16	1.92	5,900	0.68 24	80 0.320	38	-20 ~ +70	40,000/60℃ (70,000/40℃)
			0	0.05	0.60	1,500	0.17 6.0	5.2 0.020	10		
9GA0612P7H01			100	0.10	1.2	4,900	0.56 19.7	55.6 0.223	34		
			0	0.03	0.36	1,300	0.15 5.3	3.9 0.015	8		
9GA0624P7G01 ^{※1)}	24	20.4 ~ 27.6	100	0.08	1.92	5,900	0.68 24.0	80 0.320	38	-10 ~ +70	

注1：PWMデューティサイクル0%時の回転速度は0min⁻¹
注2：周囲温度40℃の場合の期待寿命は参考値です。

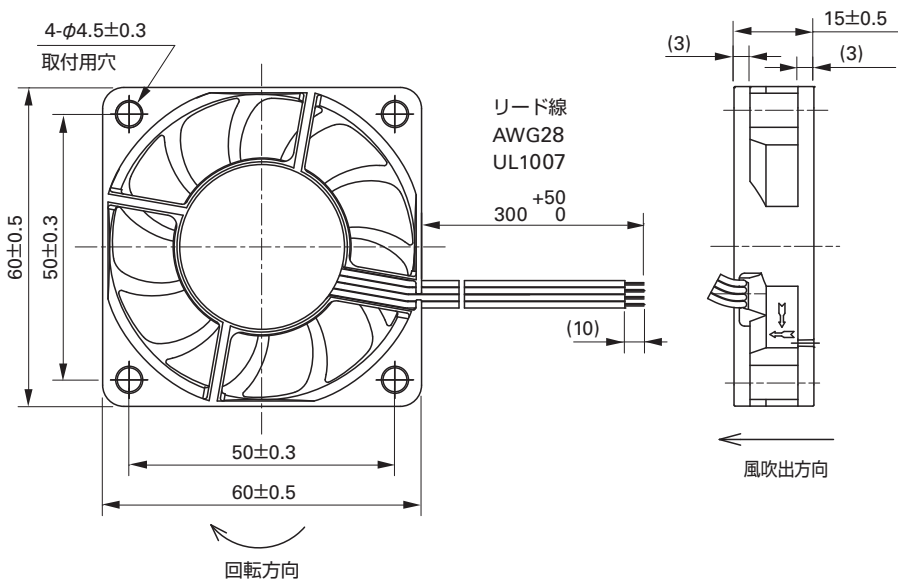
※入力PWM周波数：25kHz

下記の型番は、**パルスセンサ付，リブ付**です。

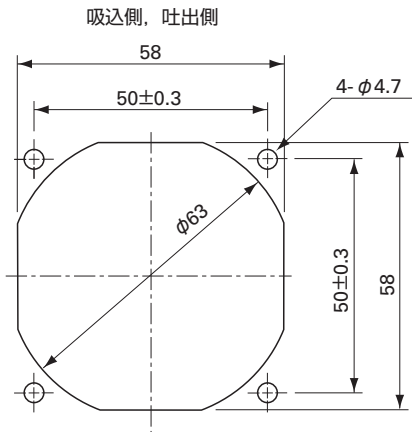
型番	定格電圧 [V]	使用電圧範囲 [V]	定格電流 [A]	定格入力 [W]	定格回転速度 [min ⁻¹]	最大風量 [m ³ /min] [CFM]	最大静圧 [Pa] [InchH ₂ O]	音圧レベル [dB(A)]	使用温度範囲 [°C]	期待寿命 [h]
9GA0612G701	12	6 ~ 13.8	0.16	1.92	5,900	0.68 24	80 0.320	38	-20 ~ +70	40,000/60℃ (70,000/40℃)
9GA0612H701			0.1	1.2	4,900	0.56 19.7	55.6 0.223	34		
9GA0612M701			0.08	0.96	3,900	0.45 15.9	35.3 0.142	28		
9GA0612L701			0.03	0.36	2,800	0.31 10.9	18 0.072	17		

オプションで、センサなしをご用意できる型番もございます。インデックス (p. 417) をご参照ください。

■ 外形図 (PWMコントロール・パルスセンサ付)



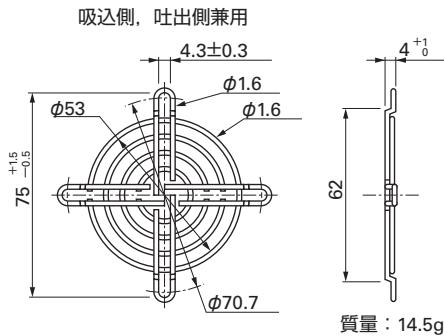
取付穴参考寸法図



オプション

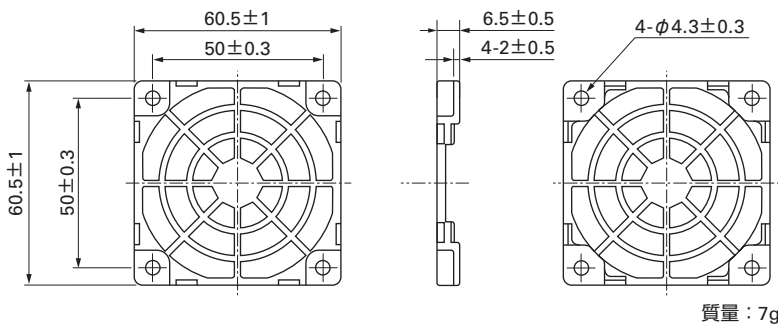
フィンガーガード

型番: 109-139E 表面処理: ニッケルクロムメッキ (銀色)
 : 109-139H : カチオン電着塗装 (黒色)



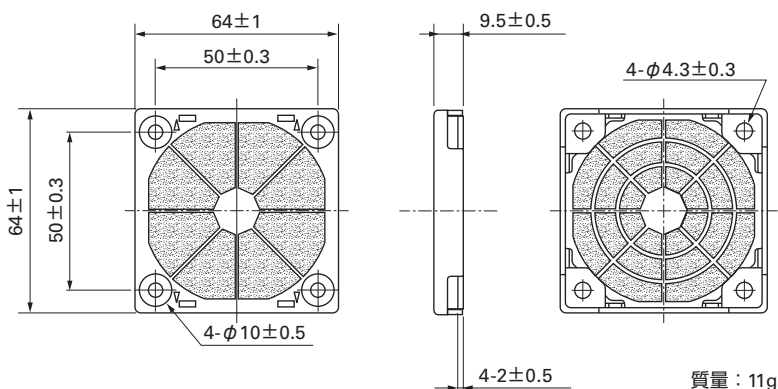
樹脂フィンガーガード

型番: 109-1003G



樹脂フィルターキット

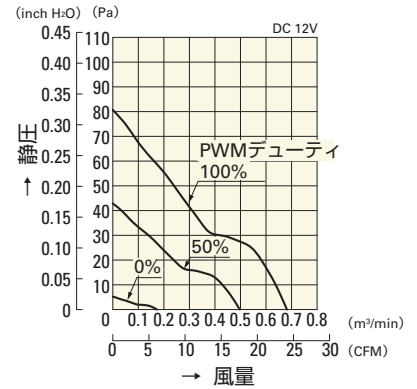
型番: 109-1003F13 (13PPI), 109-1003F20 (20PPI)
 : 109-1003F30 (30PPI), 109-1003F40 (40PPI)



風量・静圧特性例

PWM デューティサイクル

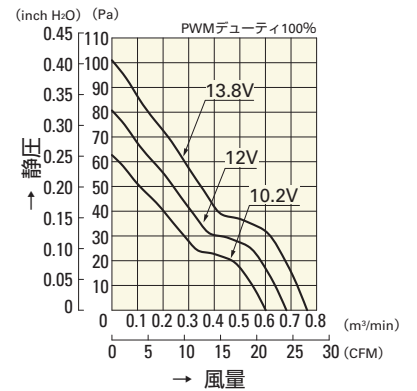
PWM コントロール・パルスセンサ付



9GA0612P7G01

使用電圧範囲

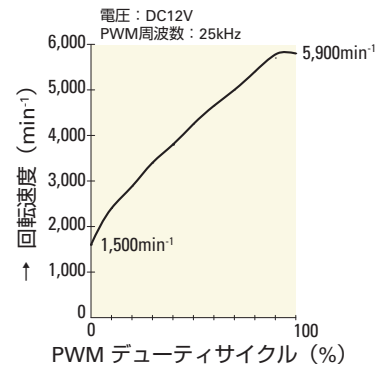
PWM コントロール・パルスセンサ付



9GA0612P7G01

PWM デューティ 回転速度特性例

PWM コントロール・パルスセンサ付



9GA0612P7G01

60mm

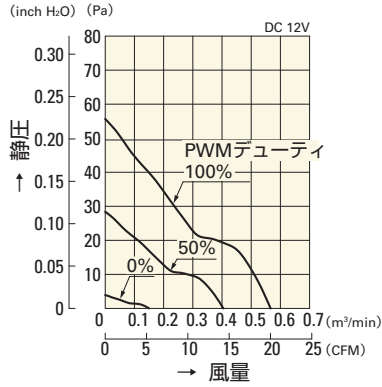
San Ace 60

60mm×15mm厚 (質量: 50g)

風量・静圧特性例

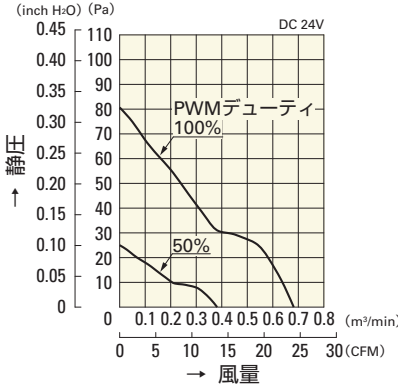
PWM デューティサイクル

PWM コントロール・パルスセンサ付



9GA0612P7H01

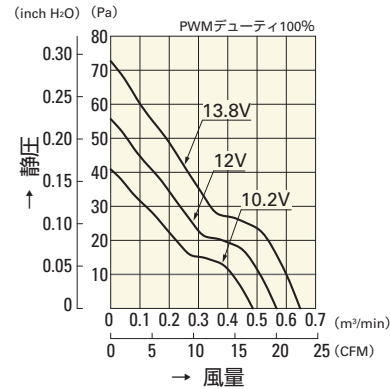
PWM コントロール・パルスセンサ付



9GA0624P7G01

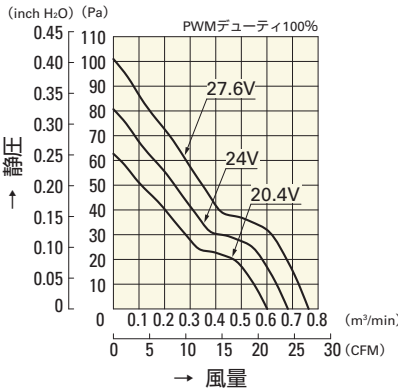
使用電圧範囲

PWM コントロール・パルスセンサ付



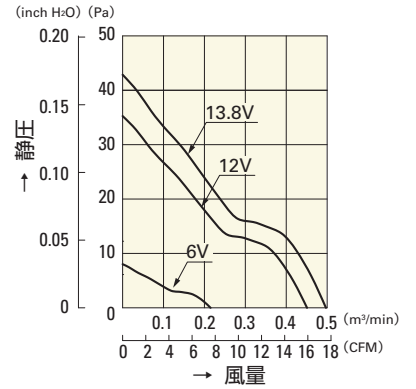
9GA0612P7H01

PWM コントロール・パルスセンサ付



9GA0624P7G01

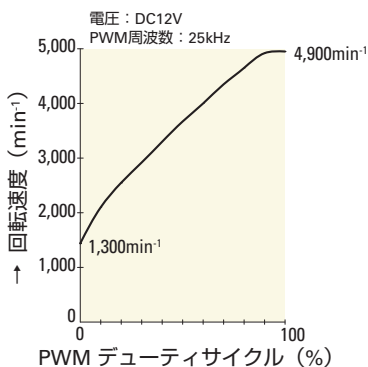
パルスセンサ付



9GA0612M701

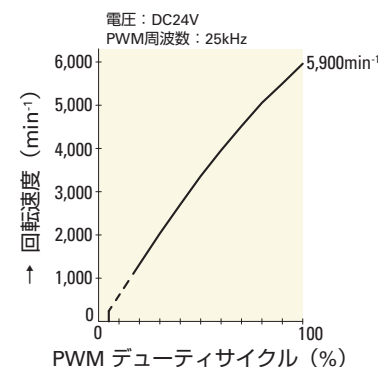
PWM デューティ 回転速度特性例

PWM コントロール・パルスセンサ付



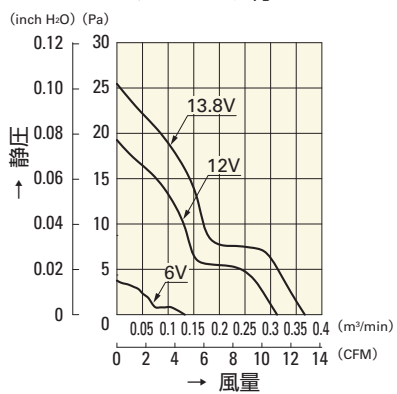
9GA0612P7H01

PWM コントロール・パルスセンサ付



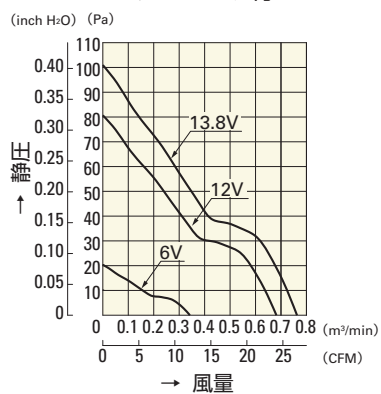
9GA0624P7G01

パルスセンサ付



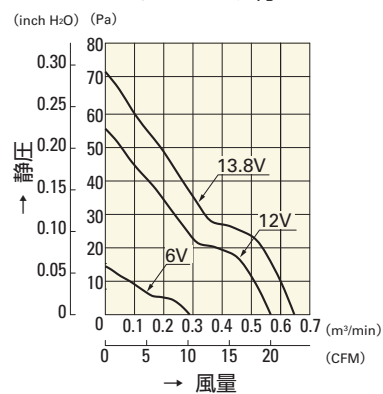
9GA0612L701

パルスセンサ付



9GA0612G701

パルスセンサ付



9GA0612H701