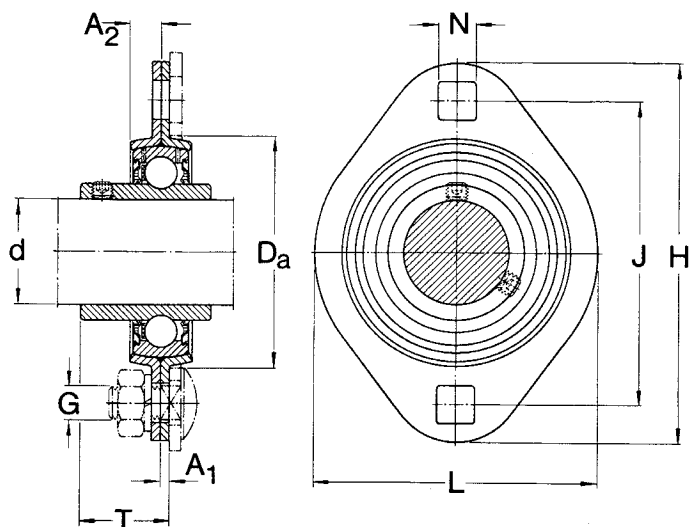


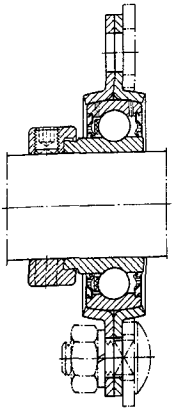
# Y-bearing flanged units with pressed steel housing

d 12–35 mm

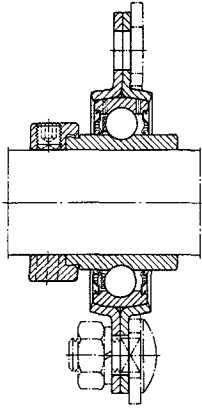


Dimensions										Permissible housing load radial	Mass	Designations Unit <sup>1)</sup>	Housing	Y-bearing
d	A <sub>1</sub>	A <sub>2</sub>	D <sub>a</sub>	H	L	J	N	G	T					
mm										N	kg	–		
12	2	7	49	81	59	63	7,1	6	24,1	2 500	0,21	<b>PFT 12 FM</b>	PFT 40	YET 203/12
									17,9	2 500	0,20	<b>PFT 12 TF</b>	PFT 40	YAR 203/12-2F
15	2	7	49	81	59	63	7,1	6	24,1	2 500	0,20	<b>PFT 15 FM</b>	PFT 40	YET 203/15
									17,9	2 500	0,18	<b>PFT 15 TF</b>	PFT 40	YAR 203/15-2F
17	2	7	49	81	59	63	7,1	6	24,1	2 500	0,19	<b>PFT 17 FM</b>	PFT 40	YET 203
									25,4	2 500	0,21	<b>PFT 17 WM</b>	PFT 40	YEL 203
									17,9	2 500	0,17	<b>PFT 17 TF</b>	PFT 40	YAR 203-2F
20	2	8	55	91	67	71,5	8,7	8	25,5	3 300	0,25	<b>PFT 20 FM</b>	PFT 47	YET 204
									28,6	3 300	0,28	<b>PFT 20 WM</b>	PFT 47	YEL 204
									20,3	3 300	0,23	<b>PFT 20 TF</b>	PFT 47	YAR 204-2F
									22,5	3 300	0,23	<b>PFT 20 K</b>	PFT 47	362004 ATN
25	2	9	60	95	71	76	8,7	8	25,5	3 600	0,29	<b>PFT 25 FM</b>	PFT 52	YET 205
									28,9	3 600	0,34	<b>PFT 25 WM</b>	PFT 52	YEL 205
									21,8	3 600	0,28	<b>PFT 25 TF</b>	PFT 52	YAR 205-2F
									22,5	3 600	0,28	<b>PFT 25 K</b>	PFT 52	362005 ATN
30	2,5	9,5	71	112	84	90,5	10,5	10	29,2	5 000	0,46	<b>PFT 30 FM</b>	PFT 62	YET 206
									32,6	5 000	0,52	<b>PFT 30 WM</b>	PFT 62	YEL 206
									24,7	5 000	0,44	<b>PFT 30 TF</b>	PFT 62	YAR 206-2F
									25,5	5 000	0,43	<b>PFT 30 K</b>	PFT 62	362006 ATN
35	2,5	10	81	122	94	100	11	10	31,9	6 500	0,72	<b>PFT 35 FM</b>	PFT 72	YET 207
									34,8	6 500	0,78	<b>PFT 35 WM</b>	PFT 72	YEL 207
									27,9	6 500	0,65	<b>PFT 35 TF</b>	PFT 72	YAR 207-2F
									27	6 500	0,63	<b>PFT 35 K</b>	PFT 72	362007 A

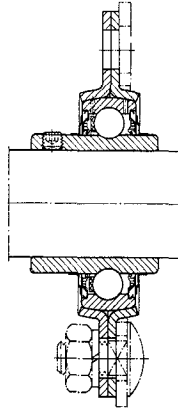
<sup>1)</sup> The units PFT-WM are also available with flingers or flocked flingers; they then carry the suffixes F or L, e.g. PFT 17 WF or PFT 17 WL  
The units PFT-TF are also available with flocked flingers or without flingers; they then carry the suffixes L or M, e.g. PFT 12 TL or PFT 12 TM



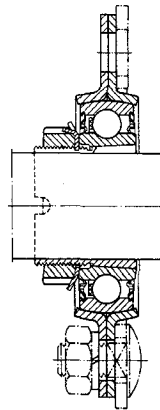
Series PFT-FM



Series PFT-WM



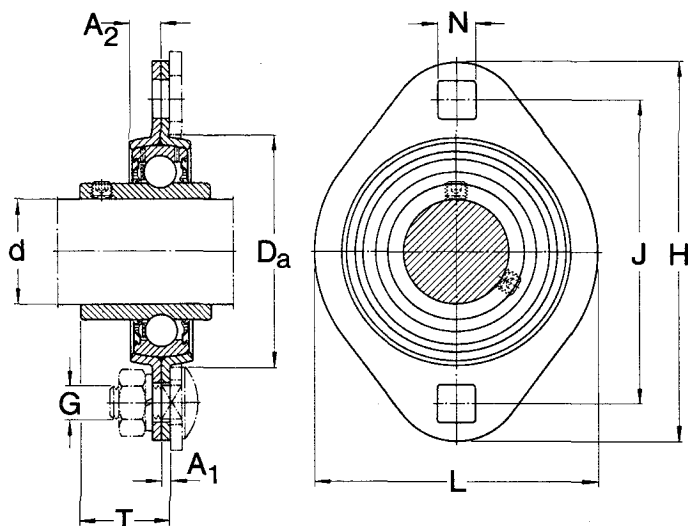
Series PFT-TF



Series PFT-K

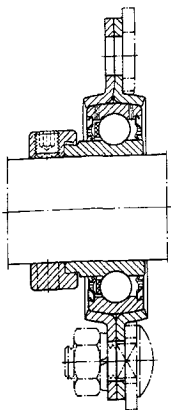
**Y-bearing flanged units  
with pressed steel housing  
for inch shafts**

d 5/8–1 7/16 in

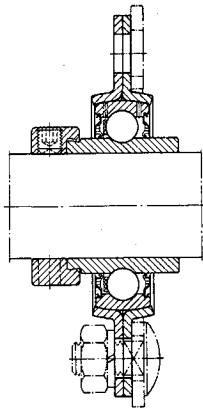


Dimensions										Permissible housing load radial	Mass Unit <sup>1)</sup>	Designations Unit <sup>1)</sup>	Housing	Y-bearing
d	A <sub>1</sub>	A <sub>2</sub>	D <sub>a</sub>	H	L	J	N	G	T					
in	mm									N	kg	–		
5/8	2	7	49	81	59	63	7,1	6	24,1	2 500	0,20	<b>PFT 5/8 FM</b>	PFT 40	YET 203-010
									25,4	2 500	0,21	<b>PFT 5/8 WM</b>	PFT 40	YEL 203-010
									17,9	2 500	0,17	<b>PFT 5/8 TF</b>	PFT 40	YAR 203-010-2F
1 1/16	2	7	49	81	59	63	7,1	6	24,1	2 500	0,19	<b>PFT 1 1/16 FM</b>	PFT 40	YET 203-011
									25,4	2 500	0,20	<b>PFT 1 1/16 WM</b>	PFT 40	YEL 203-011
									17,9	2 500	0,17	<b>PFT 1 1/16 TF</b>	PFT 40	YAR 203-011-2F
3/4	2	8	55	91	67	71,5	8,7	8	25,5	3 300	0,26	<b>PFT 3/4 FM</b>	PFT 47	YET 204-012
									28,6	3 300	0,29	<b>PFT 3/4 WM</b>	PFT 47	YEL 204-012
									20,3	3 300	0,23	<b>PFT 3/4 TF</b>	PFT 47	YAR 204-012-2F
1 3/16	2	9	60	95	71	76	8,7	8	25,5	3 600	0,33	<b>PFT 1 3/16 FM</b>	PFT 52	YET 205-013
									28,9	3 600	0,39	<b>PFT 1 3/16 WM</b>	PFT 52	YEL 205-013
									21,8	3 600	0,32	<b>PFT 1 3/16 TF</b>	PFT 52	YAR 205-013-2F
7/8	2	9	60	95	71	76	8,7	8	25,5	3 600	0,32	<b>PFT 7/8 FM</b>	PFT 52	YET 205-014
									28,9	3 600	0,37	<b>PFT 7/8 WM</b>	PFT 52	YEL 205-014
									21,8	3 600	0,31	<b>PFT 7/8 TF</b>	PFT 52	YAR 205-014-2F
1 5/16	2	9	60	95	71	76	8,7	8	25,5	3 600	0,31	<b>PFT 1 5/16 FM</b>	PFT 52	YET 205-015
									28,9	3 600	0,35	<b>PFT 1 5/16 WM</b>	PFT 52	YEL 205-015
									21,8	3 600	0,29	<b>PFT 1 5/16 TF</b>	PFT 52	YAR 205-015-2F
1	2	9	60	95	71	76	8,7	8	25,5	3 600	0,29	<b>PFT 1. FM</b>	PFT 52	YET 205-100
									28,9	3 600	0,33	<b>PFT 1. WM</b>	PFT 52	YEL 205-100
									21,8	3 600	0,28	<b>PFT 1. TF</b>	PFT 52	YAR 205-100-2F
1 1/8	2,5	9,5	71	112	84	90,5	10,5	10	29,2	5 000	0,46	<b>PFT 1.1/8 FM</b>	PFT 62	YET 206-102
									32,6	5 000	0,52	<b>PFT 1.1/8 WM</b>	PFT 62	YEL 206-102
									24,7	5 000	0,44	<b>PFT 1.1/8 TF</b>	PFT 62	YAR 206-102-2F
1 3/16	2,5	9,5	71	112	84	90,5	10,5	10	29,2	5 000	0,46	<b>PFT 1.3/16 FM</b>	PFT 62	YET 206-103
									32,6	5 000	0,51	<b>PFT 1.3/16 WM</b>	PFT 62	YEL 206-103
									24,7	5 000	0,43	<b>PFT 1.3/16 TF</b>	PFT 62	YAR 206-103-2F

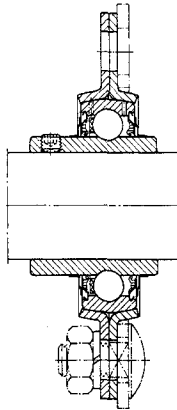
<sup>1)</sup> The units PFT-WM are also available with flingers or flocked flingers; they then carry the suffixes F or L, e.g. PFT 5/8 WF or PFT 5/8 WL  
The units PFT-TF are also available with flocked flingers or without flingers; they then carry the suffixes L or M, e.g. PFT 5/8 TL or PFT 5/8 TM



Series PFT-FM



Series PFT-WM



Series PFT-TF

**Dimensions**

Dimensions										Permissible Mass housing load radial		Designations Unit <sup>1)</sup>	Housing	Y-bearing
d	A <sub>1</sub>	A <sub>2</sub>	D <sub>a</sub>	H	L	J	N	G	T	N	kg	-		
in	mm													
1 1/4	2,5	9,5	71	112	84	90,5	10,5	10	29,2	5 000	0,44	<b>PFT 1.1/4 AFM</b>	PFT 62	YET 206-104
									32,6	5 000	0,48	<b>PFT 1.1/4 AWM</b>	PFT 62	YEL 206-104
									24,7	5 000	0,41	<b>PFT 1.1/4 ATF</b>	PFT 62	YAR 206-104-2F
	2,5	10	81	122	94	100	11	10	31,9	6 500	0,74	<b>PFT 1.1/4 FM</b>	PFT 72	YET 207-104
									34,8	6 500	0,82	<b>PFT 1.1/4 WM</b>	PFT 72	YEL 207-104
									27,9	6 500	0,66	<b>PFT 1.1/4 TF</b>	PFT 72	YAR 207-104-2F
1 5/16	2,5	10	81	122	94	100	11	10	31,9	6 500	0,71	<b>PFT 1.5/16 FM</b>	PFT 72	YET 207-105
									34,8	6 500	0,79	<b>PFT 1.5/16 WM</b>	PFT 72	YEL 207-105
									27,9	6 500	0,65	<b>PFT 1.5/16 TF</b>	PFT 72	YAR 207-105-2F
1 3/8	2,5	10	81	122	94	100	11	10	31,9	6 500	0,69	<b>PFT 1.3/8 FM</b>	PFT 72	YET 207-106
									34,8	6 500	0,76	<b>PFT 1.3/8 WM</b>	PFT 72	YEL 207-106
									27,9	6 500	0,62	<b>PFT 1.3/8 TF</b>	PFT 72	YAR 207-106-2F
1 7/16	2,5	10	81	122	94	100	11	10	31,9	6 500	0,66	<b>PFT 1.7/16 FM</b>	PFT 72	YET 207-107
									34,8	6 500	0,72	<b>PFT 1.7/16 WM</b>	PFT 72	YEL 207-107
									27,9	6 500	0,59	<b>PFT 1.7/16 TF</b>	PFT 72	YAR 207-107-2F

<sup>1)</sup> The units PFT-WM are also available with flingers or flocked flingers; they then carry the suffixes F or L, e.g. PFT 1.1/4 WF or PFT 1.1/4 WL  
The units PFT-TF are also available with flocked flingers or without flingers; they then carry the suffixes L or M, e.g. PFT 1.1/4 TL or PFT 1.1/4 TM