



DOL-0804-G02MRN

**SICK**  
Sensor Intelligence.



## Bestellinformationen

Typ	Artikelnr.
DOL-0804-G02MRN	6058510

Weitere Geräteausführungen und Zubehör → [www.sick.com/](http://www.sick.com/)



## Technische Daten im Detail

### Technische Daten

<b>Zubehörgruppe</b>	Steckverbinder und Leitungen
<b>Zubehörfamilie</b>	Anschlussleitungen
<b>Anschlussart Kopf A</b>	Dose, M8, 4-polig, gerade
<b>Anschlussart Kopf B</b>	Loses Leitungsende
<b>Anschlusstechnik</b>	Loses Leitungsende
<b>Material, Steckverbinder</b>	PP
<b>Farbe, Steckverbinder</b>	Grau
<b>Material, Rändelmutter</b>	Edelstahl (V4A/1.4404/316L)
<b>Leitung</b>	2 m, 4-adrig, PP
<b>Material, Mantel</b>	pp <sup>1)</sup>
<b>Farbe, Mantel</b>	Grau
<b>Leitungsdurchmesser</b>	4,6 mm
<b>Leiterquerschnitt</b>	0,34 mm <sup>2</sup>
<b>Abschirmung</b>	Ungeschirmt
<b>Biegeradius</b>	
In bewegtem Zustand	> 10 x Leitungsdurchmesser
Bei fester Verlegung	> 5 x Leitungsdurchmesser
<b>Biegezyklen</b>	≥ 4.000.000
<b>Bemessungsspannung</b>	≤ 30 V
<b>Bemessungstossspannung</b>	0,8 kV
<b>Strombelastbarkeit</b>	4 A
<b>Torsionsbeanspruchung</b>	180° / 1 m
<b>Einsatzbereich</b>	Hygiene- und Nassbereich Schleppkettenbetrieb
<b>Hinweis</b>	Dieses Produkt ist generell beständig gegenüber chemischen Reinigungsmitteln (siehe ECO-LAB) und weiteren wie z.B. H <sub>2</sub> O <sub>2</sub> , CH <sub>2</sub> O <sub>2</sub> Vor dem dauerhaften Verbau ist die Materialbeständigkeit gegenüber dem zu verwendenden Reinigungsmittel zu prüfen. <sup>2)</sup> Beständig gegenüber Milchsäure und Wasserstoffperoxid (H <sub>2</sub> O <sub>2</sub> )

<sup>1)</sup> Silikonfrei, halogenfrei, LABS-frei.

<sup>2)</sup> Getestete Reinigungsmittel: P3-topactive DES, P3-topactive 200, P3-topax 52, P3-topax 66 und P3-topax 91.

<b>Zulassungen</b>	Ecolab
<b>Schutzart</b>	IP67/ IP69K
<b>Betriebstemperatur</b>	
In bewegtem Zustand	-25 °C ... +105 °C
Bei fester Verlegung	-40 °C ... +105 °C

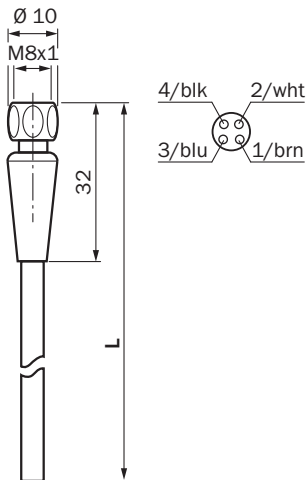
1) Silikonfrei, halogenfrei, LABS-frei.

2) Getestete Reinigungsmittel: P3-topactive DES, P3-topactive 200, P3-topax 52, P3-topax 66 und P3-topax 91.

## Klassifikationen

<b>ECI@ss 5.0</b>	19030312
<b>ECI@ss 5.1.4</b>	19030312
<b>ECI@ss 6.0</b>	27060304
<b>ECI@ss 6.2</b>	27060304
<b>ECI@ss 7.0</b>	27060304
<b>ECI@ss 8.0</b>	27060304
<b>ECI@ss 8.1</b>	27060304
<b>ECI@ss 9.0</b>	27060304
<b>ETIM 5.0</b>	EC000830
<b>ETIM 6.0</b>	EC000830
<b>UNSPSC 16.0901</b>	26121604

## Maßzeichnung (Maße in mm)



## SICK AUF EINEN BLICK

SICK ist einer der führenden Hersteller von intelligenten Sensoren und Sensorlösungen für industrielle Anwendungen. Ein einzigartiges Produkt- und Dienstleistungsspektrum schafft die perfekte Basis für sicheres und effizientes Steuern von Prozessen, für den Schutz von Menschen vor Unfällen und für die Vermeidung von Umweltschäden.

Wir verfügen über umfassende Erfahrung in vielfältigen Branchen und kennen ihre Prozesse und Anforderungen. So können wir mit intelligenten Sensoren genau das liefern, was unsere Kunden brauchen. In Applikationszentren in Europa, Asien und Nordamerika werden Systemlösungen kundenspezifisch getestet und optimiert. Das alles macht uns zu einem zuverlässigen Lieferanten und Entwicklungspartner.

Umfassende Dienstleistungen runden unser Angebot ab: SICK LifeTime Services unterstützen während des gesamten Maschinenlebenszyklus und sorgen für Sicherheit und Produktivität.

**Das ist für uns „Sensor Intelligence.“**

## WELTWEIT IN IHRER NÄHE:

Ansprechpartner und weitere Standorte → [www.sick.com](http://www.sick.com)