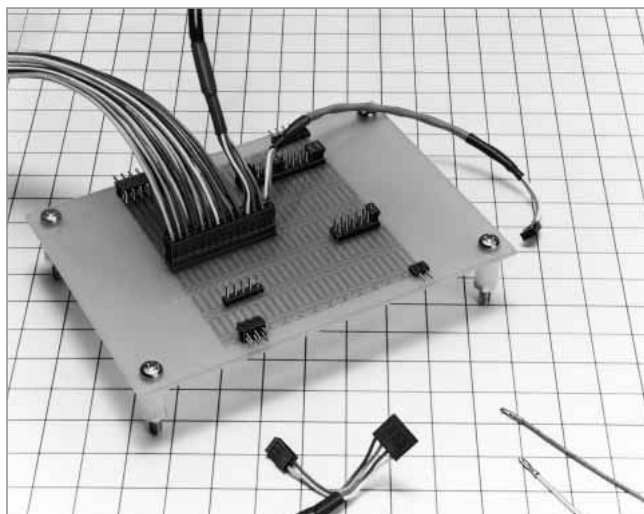


小型2mmピッチコネクタ

A3・A4シリーズ



■特長

1. 小型、高密度実装

小型、軽量設計により、高密度実装が可能です。また、圧着ケースは2mmグリッドでコネクタを並べて使用できます。

2. 製品バリエーション

ディップタイプの他にSMT及び圧着タイプがあり、豊富なバリエーションを用意しています。

3. スタッキングバリエーション

基板対基板で使用の場合、A3Bのピンヘッダーとの組合わせて基板間6mm、A3Cのピンヘッダーとの組合わせて基板間5.1mmに設定できます。

■機能図

定 格	定格電流	1A	使用温度範囲	-55℃～+85℃(注1)	保存温度範囲	-10～+60℃(注2)
	定格電圧	AC200V	使用湿度範囲	40～80%	保存湿度範囲	40～70% (注2)

項 目	規 格	条 件
1.絶縁抵抗	1000MΩ以上	DC500Vで測定
2.耐電圧	せん絡・絶縁破壊がないこと。	AC650Vrmsで1分間通電
3.接触抵抗	15mΩ以下	0.1Aで測定
4.耐振性	10μs以上の電氣的瞬断がないこと。	10～55Hz、片振幅0.75mm、3方向2時間
5.耐湿性	絶縁抵抗1000MΩ以上	温度40±2℃、湿度90～95%、96時間放置
6.温度サイクル	割れ、ひび及び各部に異常を生じないこと。	(-65℃：30分→15～35℃：MAX5分→125℃：30分→15～35℃：MAX5分)5サイクル
7.挿抜寿命	接触抵抗20mΩ以下	100回
8.はんだ耐熱性	性能に影響する樹脂部の溶融がないこと。	はんだ槽：260℃ 10秒
		手はんだ：はんだごて温度350℃ 3秒

(注1) 通電時の温度上昇を含みます。

(注2) ここでの保存とは基板搭載前の未使用品に対する長期保管状態を表わします。

基板搭載後の無通電状態、および輸送時などの一時保管状態は、使用温湿度範囲が適用されます。

(注3) 上記の規格は、本シリーズを代表するものです。個々の正式な取り交わしは、『納入仕様書』にてお願いします。

■用途

VTR、FDD、自動車電話、その他各種電子機器。

■材質

部 品	材 質	処 理	備 考
絶 縁 物	ピンヘッダー(DIP)	ポリアミド樹脂	UL94V-0
	レセプタクル(DIP)	P B T 樹 脂	
	ピンヘッダー(SMT)	P P S 樹 脂	
	レセプタクル(SMT)	P P S 樹 脂	
	圧 着 ケ ー ス	P B T 樹 脂	
端 子	ピ ン ヘ ッ ダ ー	黄 銅	部分金めっき
	レ セ プ タ ク ル	り ん 青 銅	
	圧 着 端 子	り ん 青 銅	

(注) PPS樹脂はリフローの熱や太陽光・蛍光灯の光により色相が変わることがありますが、機能上問題はありません。

■製品番号の構成

形式から製品の仕様をご判断いただく際にご利用ください。ご発注の際には、本カタログのC13～C23頁にある形式からお選びください。

●ピンヘッダー (DIPタイプ)

A **3B** - **12** **P** - **2** **DS**
 ① ② ③ ④ ⑤ ⑥

①	シリーズ名：A
②	シリーズNo.：3B…2列 4B…1列 3C…2列(ロープロファイル品)
③	極数：2列…4, 6, 8, 10, 12, 14, 16, 18, 20, 22, 24, 26, 28, 30, 32, 44, 50(44, 50極はライトアングルタイプのみです。 ストレートタイプはA3Cシリーズで対応) 1列…2, 3, 4, 5, 6, 7, 8, 9, 10, 11, 12, 13, 14, 15, 16
④	P、PA：ピンヘッダー
⑤	コンタクトピッチ：2mm
⑥	端子形状 DS …ライトアングルタイプ DSA…ストレートタイプ

●レセプタクル (DIPタイプ)

A **3** - **44** **D** - **2** **DS**
 ① ② ③ ④ ⑤ ⑥

①	シリーズ名：A
②	シリーズNo.：3…2列 3C…2列 3D…2列(FPC、FFC用)(注)
③	極数： 3 …44, 50 3C、3D…4, 6, 8, 10, 12, 14, 16, 18, 20, 24, 28, 32, 50
④	DA：レセプタクル
⑤	コンタクトピッチ：2mm
⑥	端子形状 DS：ライトアングルタイプ DSA：ストレートタイプ(リード長3mm) DSC：ストレートタイプ(リード長2mm) DSE：ストレートタイプ(リード長1.27mm)

(注) コネクタ中央部にスタンドオフを追加しているため、実装が安定しています。

●圧着ケース

A **3B** - **44** **D** - **2** **C**
 ① ② ③ ④ ⑤ ⑥

①	シリーズ名：A
②	シリーズNo.：3B…2列 4B…1列
③	極数：2列…4, 6, 8, 10, 12, 14, 18, 20, 24, 28, 44 1列…2, 3, 4, 5, 6, 8, 10, 12, 15, 16, 18
④	コンタクト配列：D…2列 S…1列
⑤	コンタクトピッチ：2mm
⑥	結線方法：C…圧着

●圧着端子

A 3B - 2630 SCFC
 ① ② ③ ④

①	シリーズ名：A
②	シリーズNo.：3B
③	適合電線サイズ 2630：AWG # 26～AWG # 30 3236：AWG # 32～AWG # 36
④	形状 SCFC：連続リール端子 SCC：バラ端子

●ピンヘッダー(SMTタイプ)

A 3 A - 44 P A - 2 SV
 ① ② ③ ④ ⑤ ⑥ ⑦ ⑧

①	シリーズ名：A
②	シリーズNo.：3
③	位置決めボス： A …ボス付き 無記号…ボスなし
④	極数：4, 6, 8, 10, 12, 14, 16, 18, 20, 24, 28, 30, 32, 44, 50
⑤	P：ピンヘッダー
⑥	A：部分金めっき
⑦	コンタクトピッチ：2mm
⑧	端子形状 SV：対基板垂直タイプ

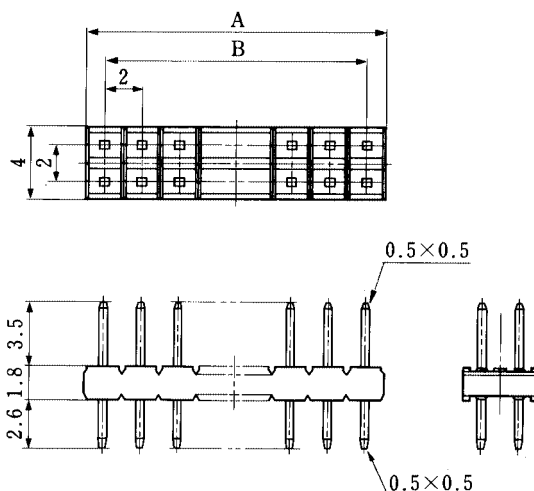
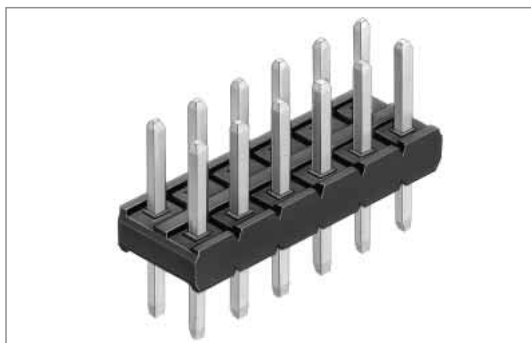
●レセプタクル(SMTタイプ)

A 3 A - 32 D A - 2 SV
 ① ② ③ ④ ⑤ ⑥ ⑦ ⑧

①	シリーズ名：A
②	シリーズNo.：3
③	位置決めボス： A …ボス付き 無記号…ボスなし
④	極数：4, 6, 8, 10, 12, 14, 16, 18, 20, 24, 28, 30, 32
⑤	D：レセプタクル
⑥	A：部分金めっき
⑦	コンタクトピッチ：2mm
⑧	端子形状 SV：対基板垂直タイプ

■ピンヘッダー

●A3Bストレートタイプ

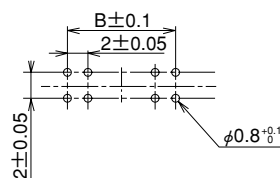


製品番号	HRS No.	極数	A	B	RoHS
A3B- 4PA-2DSA(71)	CL621-0401-1-71	4	4.0	2.0	○
A3B- 6PA-2DSA(71)	CL621-0402-4-71	6	6.0	4.0	
A3B- 8PA-2DSA(71)	CL621-0403-7-71	8	8.0	6.0	
A3B-10PA-2DSA(71)	CL621-0404-0-71	10	10.0	8.0	
A3B-12PA-2DSA(71)	CL621-0405-2-71	12	12.0	10.0	
A3B-14PA-2DSA(71)	CL621-0406-5-71	14	14.0	12.0	
A3B-16PA-2DSA(71)	CL621-0407-8-71	16	16.0	14.0	
A3B-18PA-2DSA(71)	CL621-0408-0-71	18	18.0	16.0	
A3B-20PA-2DSA(71)	CL621-0409-3-71	20	20.0	18.0	
A3B-22PA-2DSA(71)	CL621-0410-2-71	22	22.0	20.0	
A3B-24PA-2DSA(71)	CL621-0411-5-71	24	24.0	22.0	
A3B-26PA-2DSA(71)	CL621-0412-8-71	26	26.0	24.0	
A3B-28PA-2DSA(71)	CL621-0413-0-71	28	28.0	26.0	
A3B-30PA-2DSA(71)	CL621-0414-3-71	30	30.0	28.0	
A3B-32PA-2DSA(71)	CL621-0415-6-71	32	32.0	30.0	

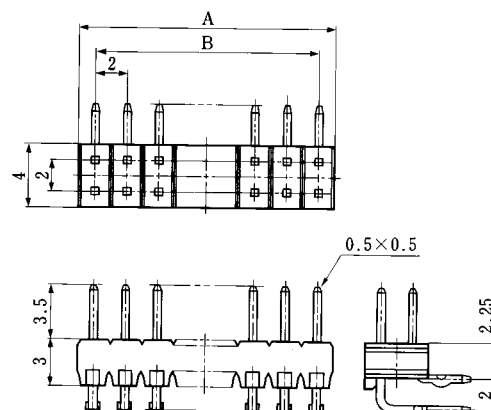
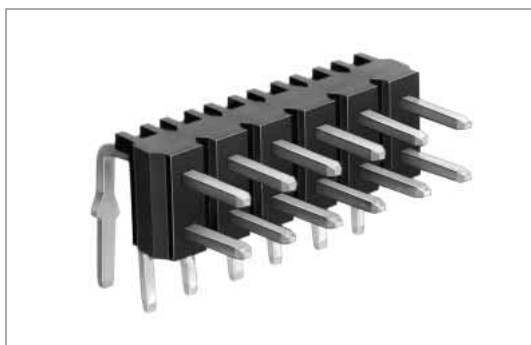
(注) ご注文は100個単位でお願いします。



◆推奨基板寸法図



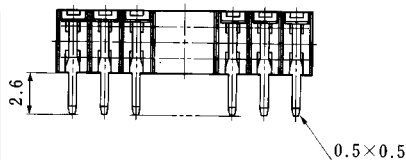
●A3Bライトアングルタイプ



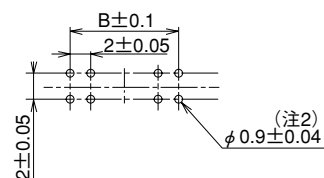
製品番号	HRS No.	極数	A	B	キック位置(注1)	RoHS
A3B- 4PA-2DS(71)	CL621-0351-5-71	4	4.0	2.0	2本	○
A3B- 6PA-2DS(71)	CL621-0352-8-71	6	6.0	4.0	1端子おき1本又は2本	
A3B- 8PA-2DS(71)	CL621-0353-0-71	8	8.0	6.0	1端子おき2本	
A3B-10PA-2DS(71)	CL621-0354-3-71	10	10.0	8.0	1端子おき2本又は3本	
A3B-12PA-2DS(71)	CL621-0355-6-71	12	12.0	10.0	1端子おき3本	
A3B-14PA-2DS(71)	CL621-0356-9-71	14	14.0	12.0	1端子おき3本又は4本	
A3B-16PA-2DS(71)	CL621-0357-1-71	16	16.0	14.0	1端子おき4本	
A3B-18PA-2DS(71)	CL621-0358-4-71	18	18.0	16.0	1端子おき4本又は5本	
A3B-20PA-2DS(71)	CL621-0359-7-71	20	20.0	18.0	1端子おき5本	
A3B-22PA-2DS(71)	CL621-0360-6-71	22	22.0	20.0	1端子おき5本又は6本	
A3B-24PA-2DS(71)	CL621-0361-9-71	24	24.0	22.0	1端子おき6本	
A3B-26PA-2DS(71)	CL621-0362-1-71	26	26.0	24.0	1端子おき6本又は7本	
A3B-28PA-2DS(71)	CL621-0363-4-71	28	28.0	26.0	1端子おき7本	
A3B-30PA-2DS(71)	CL621-0364-7-71	30	30.0	28.0	1端子おき7本又は8本	
A3B-32PA-2DS(71)	CL621-0365-0-71	32	32.0	30.0	1端子おき8本	
A3B-44PA-2DS(71)	CL621-0377-9-71	44	44.0	42.0	1端子おき11本	
A3B-50PA-2DS(71)	CL621-0383-1-71	50	50.0	48.0	1端子おき12本又は13本	

(注1) ご注文は100個単位でお願いします。

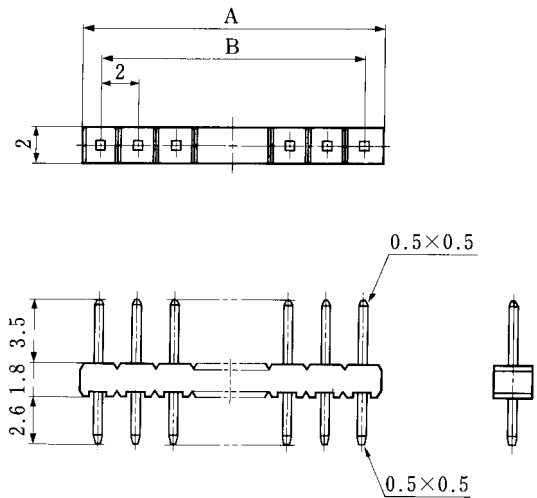
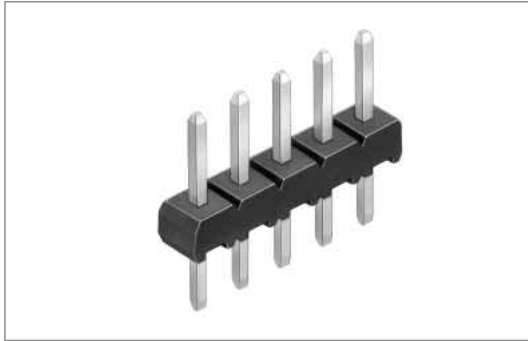
(注2) 28極以上はφ0.95±0.04となります。



◆推奨基板寸法図(t=1.6)



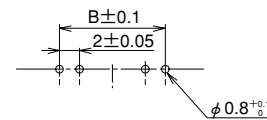
●A4Bストレートタイプ



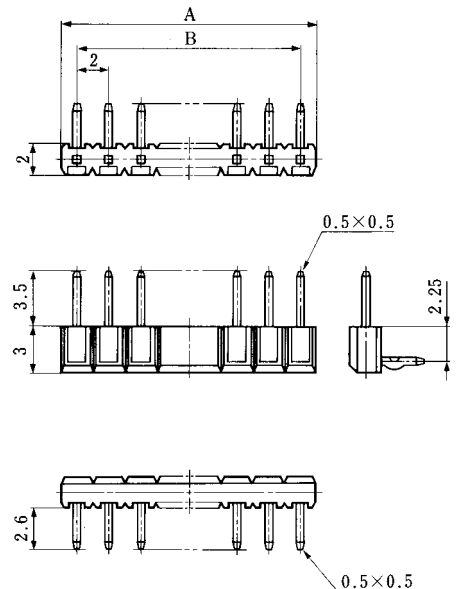
製品番号	HRS No.	極数	A	B	RoHS
A4B- 2PA-2DSA(71)	CL622-0401-8-71	2	4.0	2.0	○
A4B- 3PA-2DSA(71)	CL622-0402-0-71	3	6.0	4.0	
A4B- 4PA-2DSA(71)	CL622-0403-3-71	4	8.0	6.0	
A4B- 5PA-2DSA(71)	CL622-0404-6-71	5	10.0	8.0	
A4B- 6PA-2DSA(71)	CL622-0405-9-71	6	12.0	10.0	
A4B- 7PA-2DSA(71)	CL622-0406-1-71	7	14.0	12.0	
A4B- 8PA-2DSA(71)	CL622-0407-4-71	8	16.0	14.0	
A4B- 9PA-2DSA(71)	CL622-0408-7-71	9	18.0	16.0	
A4B-10PA-2DSA(71)	CL622-0409-0-71	10	20.0	18.0	
A4B-12PA-2DSA(71)	CL622-0411-1-71	12	24.0	22.0	
A4B-13PA-2DSA(71)	CL622-0412-4-71	13	26.0	24.0	
A4B-14PA-2DSA(71)	CL622-0413-7-71	14	28.0	26.0	
A4B-15PA-2DSA(71)	CL622-0414-0-71	15	30.0	28.0	
A4B-16PA-2DSA(71)	CL622-0415-2-71	16	32.0	30.0	

(注) ご注文は100個単位でお願いします。

◆推奨基板寸法図



●A4Bライトアングルタイプ

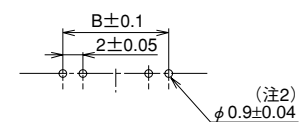


製品番号	HRS No.	極数	A	B	キンク位置(注1)	RoHS
A4B- 2PA-2DS(71)	CL622-0351-1-71	2	4.0	2.0	2本	○
A4B- 3PA-2DS(71)	CL622-0352-4-71	3	6.0	4.0	1端子おき1本又は2本	
A4B- 4PA-2DS(71)	CL622-0353-7-71	4	8.0	6.0	1端子おき2本	
A4B- 5PA-2DS(71)	CL622-0354-0-71	5	10.0	8.0	1端子おき2本又は3本	
A4B- 6PA-2DS(71)	CL622-0355-2-71	6	12.0	10.0	1端子おき3本	
A4B- 7PA-2DS(71)	CL622-0356-5-71	7	14.0	12.0	1端子おき3本又は4本	
A4B- 8PA-2DS(71)	CL622-0357-8-71	8	16.0	14.0	1端子おき4本	
A4B- 9PA-2DS(71)	CL622-0358-0-71	9	18.0	16.0	1端子おき4本又は5本	
A4B-10PA-2DS(71)	CL622-0359-3-71	10	20.0	18.0	1端子おき5本	
A4B-11PA-2DS(71)	CL622-0360-2-71	11	22.0	20.0	1端子おき5本又は6本	
A4B-12PA-2DS(71)	CL622-0361-5-71	12	24.0	22.0	1端子おき6本	
A4B-13PA-2DS(71)	CL622-0362-8-71	13	26.0	24.0	1端子おき6本又は7本	
A4B-14PA-2DS(71)	CL622-0363-0-71	14	28.0	26.0	1端子おき7本	
A4B-15PA-2DS(71)	CL622-0364-3-71	15	30.0	28.0	1端子おき7本又は8本	
A4B-16PA-2DS(71)	CL622-0365-6-71	16	32.0	30.0	1端子おき8本	

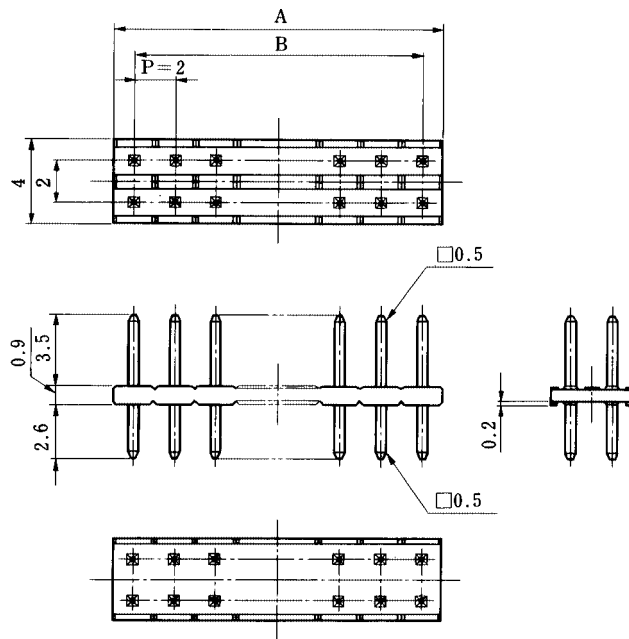
(注1) ご注文は100個単位でお願いします。

(注2) 14極以上はφ0.95±0.04となります。

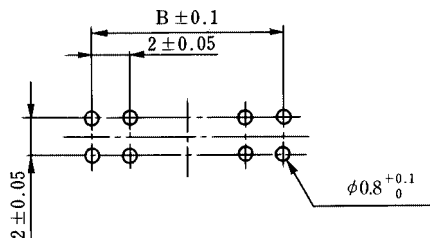
◆推奨基板寸法図(t=1.6)



■ピンヘッダー



◆推奨基板寸法図



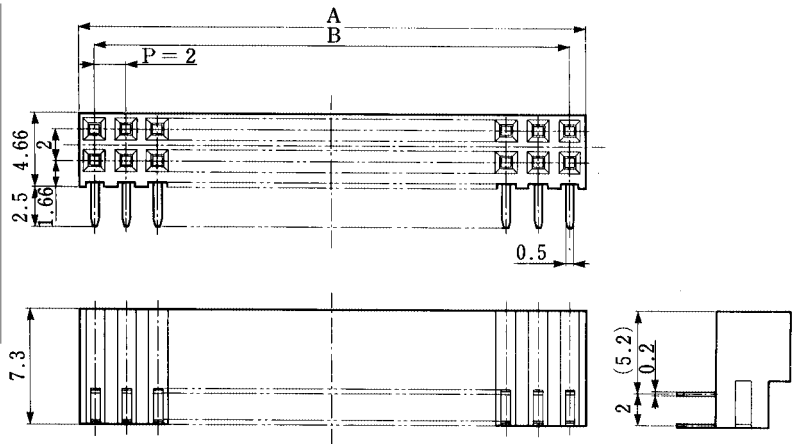
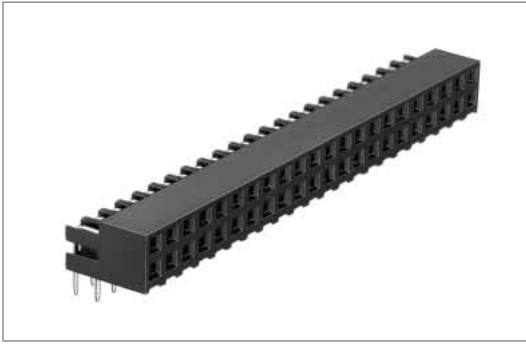
(注) ご注文は100個単位でお願いします。

単位：mm

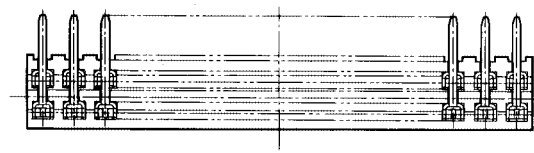
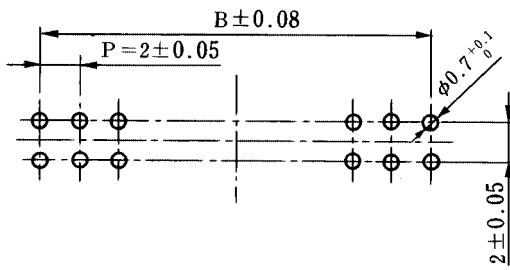
製品番号	HRS No.	極数	A	B	RoHS
A3C- 2P-2DSA	CL621-0601-0	2	2.0	—	○
A3C- 4P-2DSA	CL621-0602-3	4	4.0	2.0	
A3C- 6P-2DSA	CL621-0603-6	6	6.0	4.0	
A3C- 8P-2DSA	CL621-0604-9	8	8.0	6.0	
A3C-10P-2DSA	CL621-0605-1	10	10.0	8.0	
A3C-12P-2DSA	CL621-0606-4	12	12.0	10.0	
A3C-14P-2DSA	CL621-0607-7	14	14.0	12.0	
A3C-16P-2DSA	CL621-0608-0	16	16.0	14.0	
A3C-18P-2DSA	CL621-0609-2	18	18.0	16.0	
A3C-20P-2DSA	CL621-0610-1	20	20.0	18.0	
A3C-24P-2DSA	CL621-0612-7	24	24.0	22.0	
A3C-26P-2DSA	CL621-0613-0	26	26.0	24.0	
A3C-28P-2DSA	CL621-0614-2	28	28.0	26.0	
A3C-32P-2DSA	CL621-0615-5	32	32.0	30.0	
A3C-44P-2DSA	CL621-0622-0	44	44.0	42.0	
A3C-48P-2DSA	CL621-0625-9	48	48.0	46.0	
A3C-50P-2DSA	CL621-0628-7	50	50.0	48.0	

■レセプタクル

●A3ライトアングルタイプ



◆推奨基板寸法図

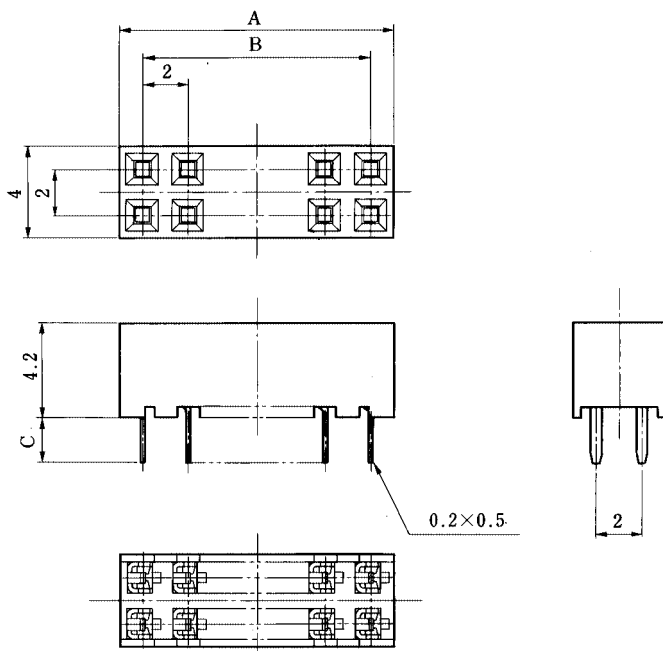
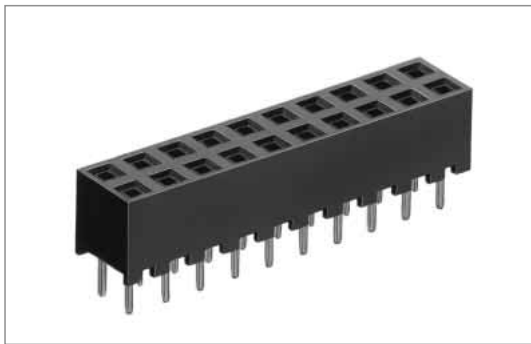


単位：mm

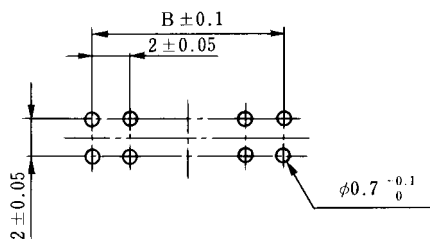
製品番号	HRS No.	A	B	RoHS
A3-44DA-2DS(71)	CL621-0711-9-71	44	42	○
A3-50DA-2DS(71)	CL621-0714-7-71	50	48	

■レセプタクル

●A3Cタイプ



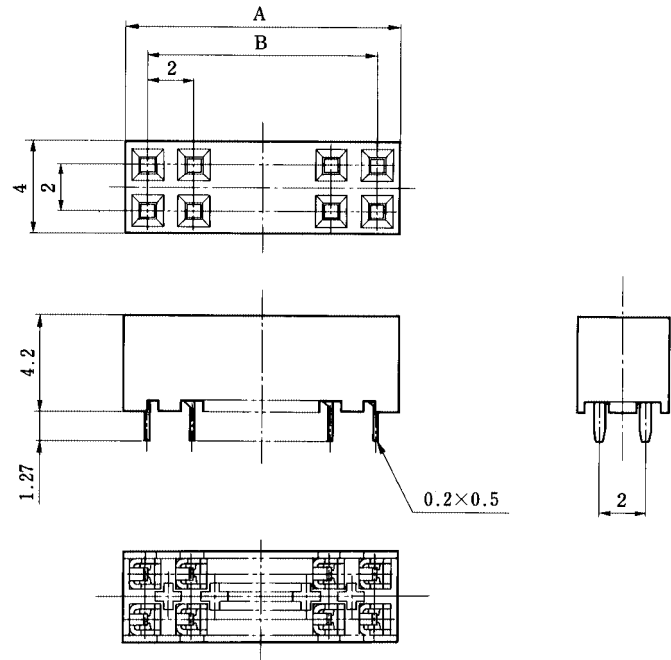
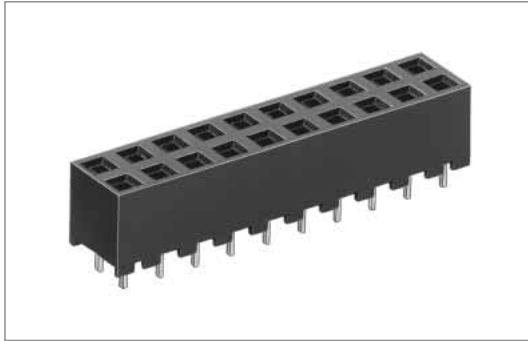
◆推奨基板寸法図



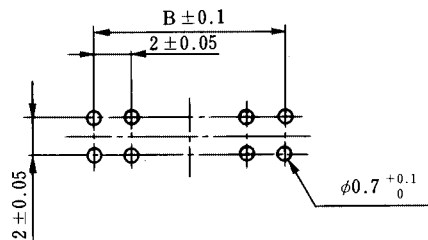
単位：mm

製品番号	HRS No.	極数	A	B	C	RoHS	製品番号	HRS No.	極数	A	B	C	RoHS
A3C- 4DA-2DSA(71)	CL621-0501-6-71	4	4.0	2.0	3.0	○	A3C-20DA-2DSA(71)	CL621-0509-8-71	20	20.0	18.0	3.0	○
A3C- 4DA-2DSC(71)	CL621-0531-7-71				2.0		A3C-20DA-2DSC(71)	CL621-0539-9-71				2.0	
A3C- 6DA-2DSA(71)	CL621-0502-9-71	6	6.0	4.0	3.0	○	A3C-24DA-2DSA(71)	CL621-0511-0-71	24	24.0	22.0	3.0	○
A3C- 6DA-2DSC(71)	CL621-0532-0-71				2.0		A3C-24DA-2DSC(71)	CL621-0541-0-71				2.0	
A3C- 8DA-2DSA(71)	CL621-0503-1-71	8	8.0	6.0	3.0	○	A3C-24DA-2DSE(71)	CL621-0571-1-71	24	24.0	22.0	1.27	○
A3C- 8DA-2DSC(71)	CL621-0533-2-71				2.0		A3C-28DA-2DSA(71)	CL621-0513-5-71				28	
A3C-10DA-2DSA(71)	CL621-0504-4-71	10	10.0	8.0	3.0	○	A3C-28DA-2DSC(71)	CL621-0543-6-71	28	28.0	26.0		2.0
A3C-10DA-2DSC(71)	CL621-0534-5-71				2.0		A3C-32DA-2DSA(71)	CL621-0515-0-71				32	32.0
A3C-12DA-2DSA(71)	CL621-0505-7-71	12	12.0	10.0	3.0	○	A3C-32DA-2DSC(71)	CL621-0545-1-71	32	32.0	30.0		
A3C-12DA-2DSC(71)	CL621-0535-8-71				2.0		A3C-32DA-2DSE(71)	CL621-0575-2-71				32	32.0
A3C-14DA-2DSA(71)	CL621-0506-0-71	14	14.0	12.0	3.0	○	A3C-50DA-2DSA(71)	CL621-0524-1-71	50	50.0	48.0		
A3C-14DA-2DSC(71)	CL621-0536-0-71				2.0		A3C-50DA-2DSC(71)	CL621-0554-2-71				50	50.0
A3C-16DA-2DSA(71)	CL621-0507-2-71	16	16.0	14.0	3.0	○	A3C-50DA-2DSE(71)	CL621-0584-3-71	50	50.0	48.0		
A3C-16DA-2DSC(71)	CL621-0537-3-71				2.0								
A3C-18DA-2DSA(71)	CL621-0508-5-71	18	18.0	16.0	3.0	○							○
A3C-18DA-2DSC(71)	CL621-0538-6-71				2.0								

●A3Dタイプ



◆推奨基板寸法図

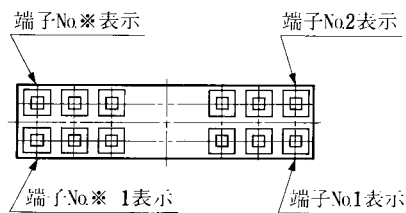
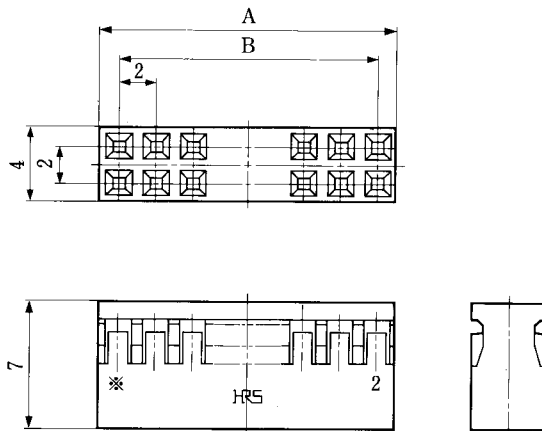
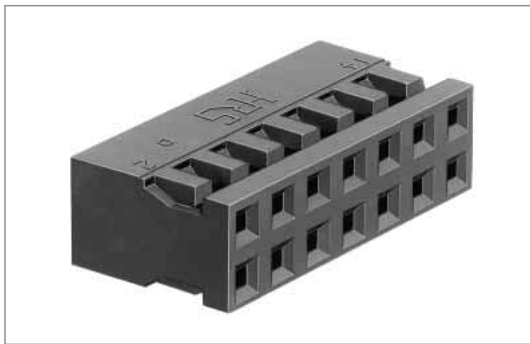


単位：mm

製品番号	HRS No.	極数	A	B	RoHS
A3D- 8DA-2DSE(71)	CL621-0753-9-71	8	8.0	6.0	○
A3D-14DA-2DSE(71)	CL621-0756-7-71	14	14.0	12.0	
A3D-44DA-2DSE(71)	CL621-0766-0-71	44	44.0	42.0	

■圧着ソケット

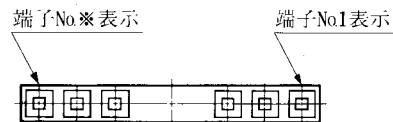
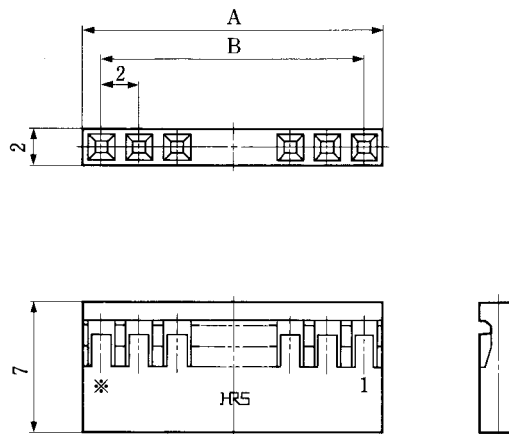
●A3B-※D-2C



- (注1) ※は、極数を示します。
 (注2) ご注文は100個単位でお願いします。
 (注3) 他の極数については、組み合わせてご使用ください。
 (例：50極＝44極＋6極)

製品番号	HRS No.	極数	A	B	RoHS
A3B- 4D-2C	CL621-0305-8	4	4.0	2.0	○
A3B- 6D-2C	CL621-0306-0	6	6.0	4.0	
A3B- 8D-2C	CL621-0307-3	8	8.0	6.0	
A3B-10D-2C	CL621-0308-6	10	10.0	8.0	
A3B-12D-2C	CL621-0309-9	12	12.0	10.0	
A3B-14D-2C	CL621-0310-8	14	14.0	12.0	
A3B-18D-2C	CL621-0311-0	18	18.0	16.0	
A3B-20D-2C	CL621-0312-3	20	20.0	18.0	
A3B-24D-2C	CL621-0313-6	24	24.0	22.0	
A3B-28D-2C	CL621-0314-9	28	28.0	26.0	
A3B-44D-2C	CL621-0330-5	44	44.0	42.0	

●A4B-※S-2C

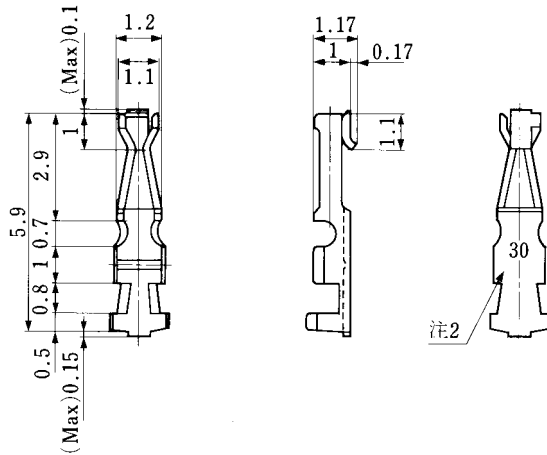


- (注1) ※は、極数を示します。
 (注2) ご注文は100個単位でお願いします。

製品番号	HRS No.	極数	A	B	RoHS
A4B- 2S-2C	CL622-0301-3	2	4.0	2.0	○
A4B- 3S-2C	CL622-0302-6	3	6.0	4.0	
A4B- 4S-2C	CL622-0303-9	4	8.0	6.0	
A4B- 5S-2C	CL622-0304-1	5	10.0	8.0	
A4B- 6S-2C	CL622-0305-4	6	12.0	10.0	
A4B- 8S-2C	CL622-0306-7	8	16.0	14.0	
A4B-10S-2C	CL622-0307-0	10	20.0	18.0	
A4B-12S-2C	CL622-0308-2	12	24.0	22.0	
A4B-15S-2C	CL622-0311-7	15	30.0	28.0	
A4B-16S-2C	CL622-0310-4	16	32.0	30.0	
A4B-18S-2C	CL622-0309-5	18	36.0	34.0	

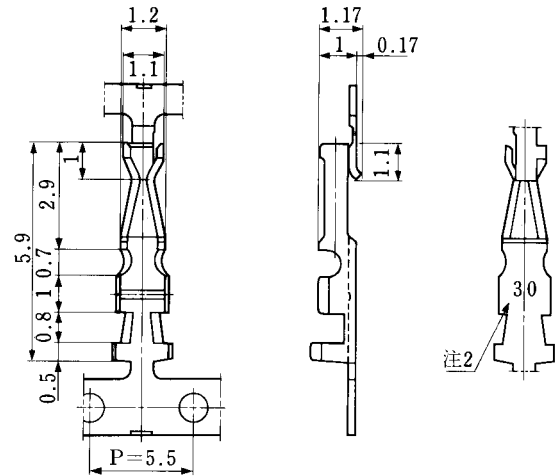
■ 圧着端子

SCC端子



(注1) メッキ仕様は下記の通りです。
 (接触部) ニッケル+金めっき
 (その他) ニッケルめっき

SCFC端子



(注2) A3B-2630SCFC(SCC)は「30」、
 A3B-3236SCFCは「36」を刻印してあります。

製品番号	HRS No.	RoHS	適合電線	種別	数量	圧着工具
A3B-2630SCFC	CL621-0301-7	○ (注)	AWG#26~#30	連続端子	1リール10,000本巻	自動圧着機CM-105+AP 105-A3B-2630
A3B-2630SCC	CL621-0302-0		AWG#26~#30	バラ端子	1バック100本入り	A3B-TA2630HC
A3B-3236SCFC	CL621-0303-2		AWG#32~#36	連続端子	1リール10,000本巻	自動圧着機CM-105+AP 105-A3B-3236

(注) 圧着端子についてのみ、RoHS対応になります。

◆ 圧着工具

手動圧着工具
 A3B-TA2630HC



自動圧着機



主な仕様(CM-105型)

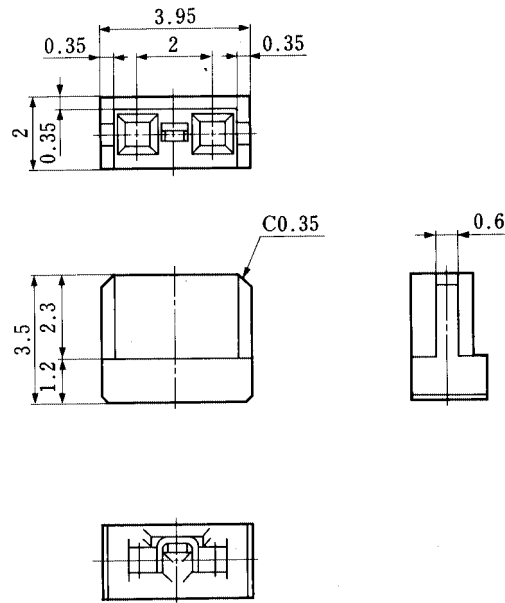
特長

この機械は多くのユーザーのご要望にお応えした新機種です。
 セット・アップ調整および各種アプリケーション取付け等操作性の向上と
 応用範囲の拡大を図ったきめ細かな設計がなされています。
 使い易い半自動圧着機として、各種連鎖状端子の圧着結続にご採用
 いただけます。

主な仕様	
電源	AC100V 単相200W
総重量	75kg
加工能力	2,000~4,000本/1時間
加工範囲	アプリケーションの交換により各種端子の圧着可能

種類	項目	製品番号	HRS No.	適合端子	適合電線
手動	手動圧着工具	A3B-TA2630HC	CL550-0200-7	A3B-2630SCC	AWG#26~#30
	自動圧着機本体	CM-105	CL901-0005-4	—	—
自動	アプリケーション	AP105-A3B-2630S	CL901-4016-2	A3B-2630SCFC	AWG#26~#30
		AP105-A3B-3236S	CL901-4017-5	A3B-3236SCFC	AWG#32~#36

◆ ショートピン

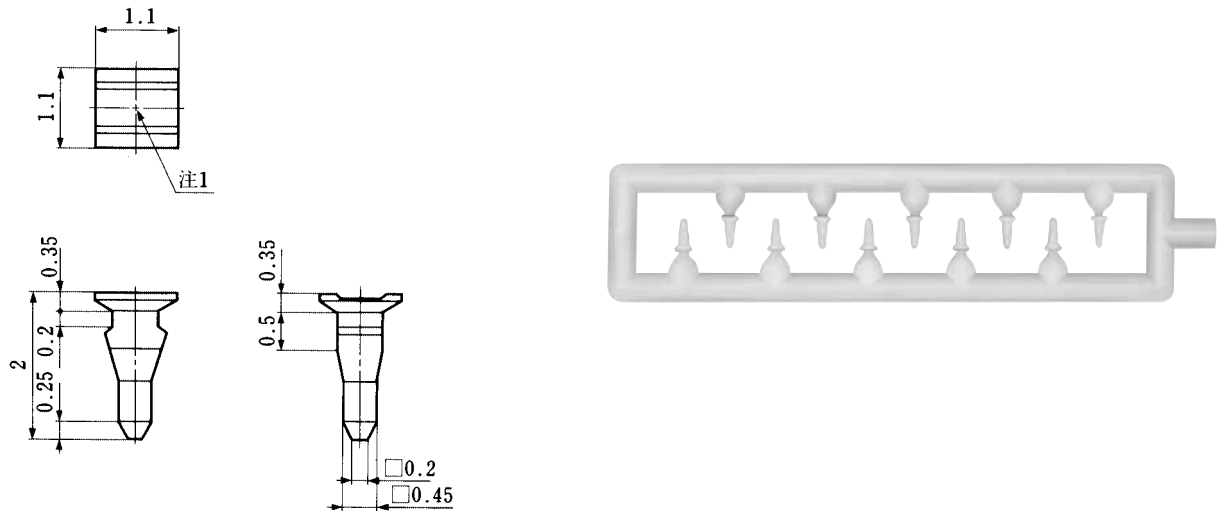


(注1) ご注文は1,000個単位でお願いします。

製品番号	HRS No.	材質		処理(備考)	RoHS
A3-SP(A)	CL621-0180-4	ケース	PBT	黒色(UL94V-0)	○
		端子	りん青銅	部分金めっき	

◆ 極性キー

A3-GPIN(A)

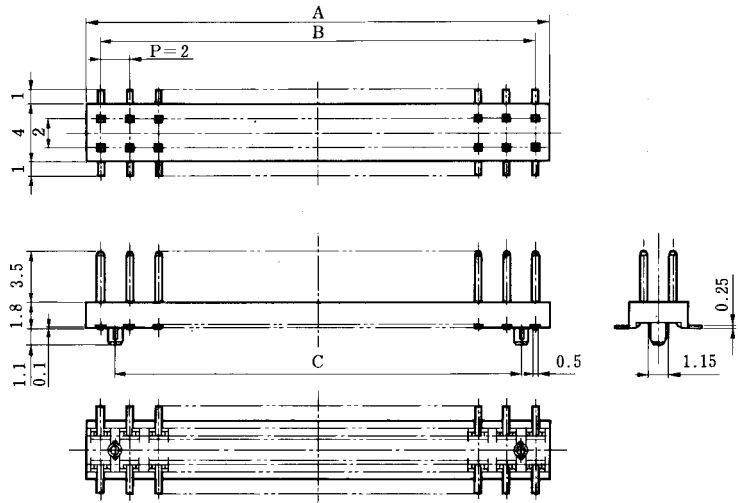
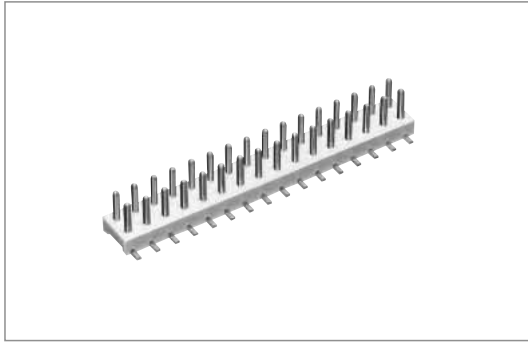


(注1) 本製品はランナーで連結させ10本一組で1個とし、また販売単位は、1パック10個入りとなっております。

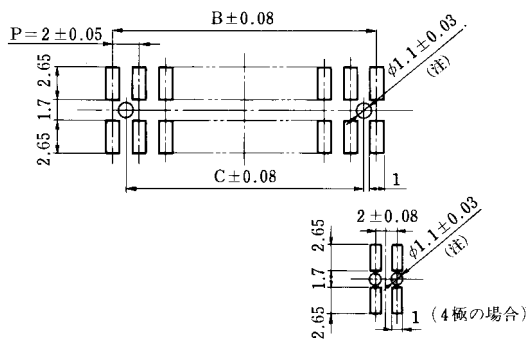
(注2) 本製品はA3Eシリーズには使用できませんのでご注意ください。

製品番号	HRS No.	材質	RoHS
A3-GPIN(A)	CL621-0178-2	ポリアセタール(白色)	○

■ピンヘッダー



◆推奨基板寸法図

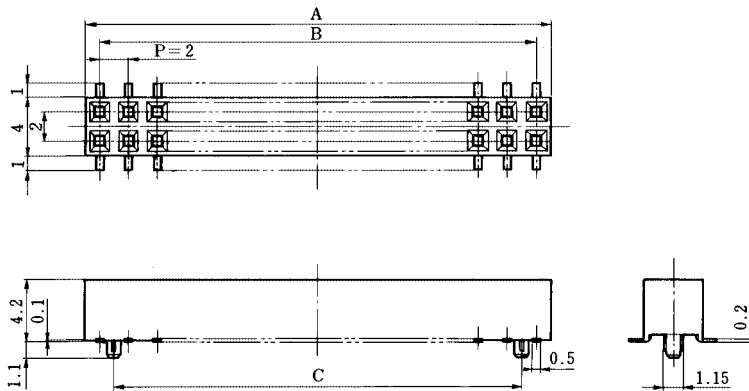
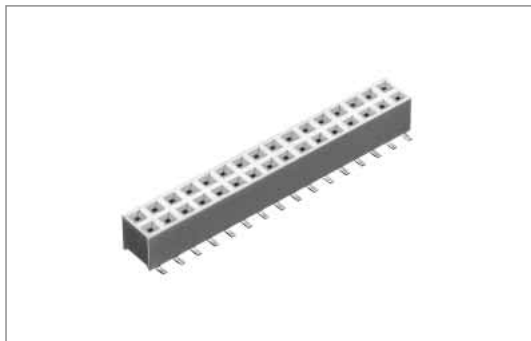


(注) コネクタの位置決め用ボスは基板穴に軽く圧入する構造です。基板に搭載する際はコネクタを上から軽く押しただき、位置決め用ボスが基板穴へ確実に挿入された事と、コネクタリード部が基板から浮いていない事をご確認願います。なお、自動実装の場合のボス穴推奨径は $\phi 1.2^{+0.1}$ となります。

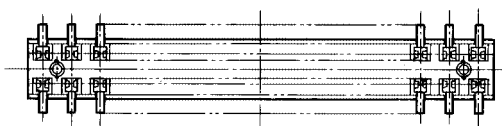
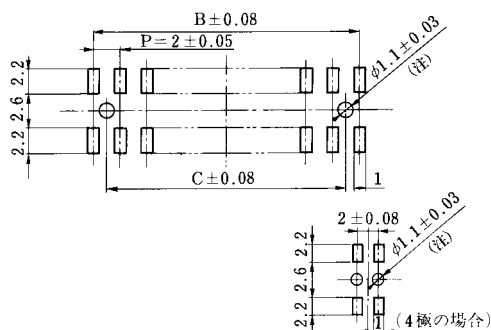
単位：mm

製品番号	HRS No.	極数	A	B	C	RoHS
A3 - 4PA-2SV(71)	CL621-1000-6-71	4	4.0	2.0	—	○
A3A- 4PA-2SV(71)	CL621-1040-0-71				2.0	
A3 - 6PA-2SV(71)	CL621-1001-9-71	6	6.0	4.0	—	
A3A- 6PA-2SV(71)	CL621-1041-3-71				2.0	
A3 - 8PA-2SV(71)	CL621-1002-1-71	8	8.0	6.0	—	
A3A- 8PA-2SV(71)	CL621-1042-6-71				4.0	
A3 -10PA-2SV(71)	CL621-1003-4-71	10	10.0	8.0	—	
A3A-10PA-2SV(71)	CL621-1043-9-71				6.0	
A3 -12PA-2SV(71)	CL621-1004-7-71	12	12.0	10.0	—	
A3A-12PA-2SV(71)	CL621-1044-1-71				8.0	
A3 -14PA-2SV(71)	CL621-1005-0-71	14	14.0	12.0	—	
A3A-14PA-2SV(71)	CL621-1045-4-71				10.0	
A3 -16PA-2SV(71)	CL621-1006-2-71	16	16.0	14.0	—	
A3A-16PA-2SV(71)	CL621-1046-7-71				12.0	
A3 -20PA-2SV(71)	CL621-1008-8-71	20	20.0	18.0	—	
A3A-20PA-2SV(71)	CL621-1048-2-71				16.0	
A3 -24PA-2SV(71)	CL621-1010-0-71	24	24.0	22.0	—	
A3A-24PA-2SV(71)	CL621-1050-4-71				20.0	
A3 -28PA-2SV(71)	CL621-1012-5-71	28	28.0	26.0	—	
A3A-28PA-2SV(71)	CL621-1052-0-71				24.0	
A3 -32PA-2SV(71)	CL621-1014-0-71	32	32.0	30.0	—	
A3A-32PA-2SV(71)	CL621-1054-5-71				28.0	
A3 -44PA-2SV(71)	CL621-1015-3-71	44	44.0	42.0	—	
A3A-44PA-2SV(71)	CL621-1055-8-71				40.0	
A3 -50PA-2SV(71)	CL621-1016-6-71	50	50.0	48.0	—	
A3A-50PA-2SV(71)	CL621-1056-0-71				46.0	

■レセプタクル



◆推奨基板寸法図

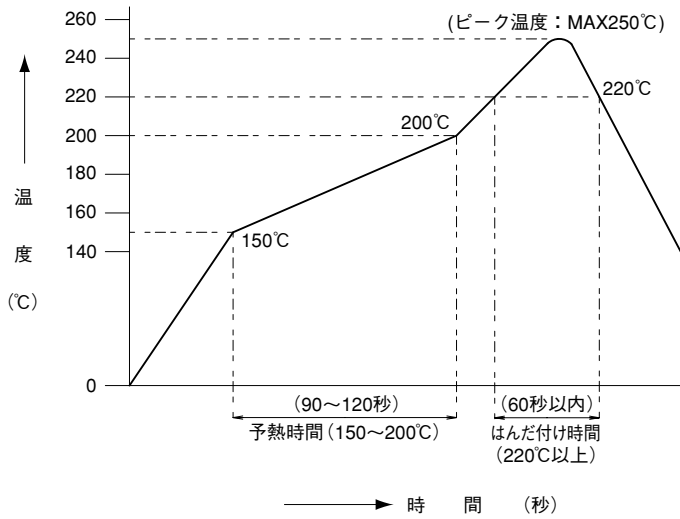


(注) コネクタの位置決め用ボスは基板穴に軽く圧入する構造です。基板に搭載する際は、コネクタを上から軽く押しただき、位置決め用ボスが基板穴へ確実に挿入された事と、コネクタリード部が基板から浮いていない事をご確認願います。なお、自動実装の場合のボス穴推奨径は $\phi 1.2^{+0.1}$ となります。

単位：mm

製品番号	HRS No.	極数	A	B	C	RoHS
A3 - 4DA-2SV(71)	CL621-1100-0-71	4	4.0	2.0	—	○
A3A- 4DA-2SV(71)	CL621-1140-5-71				2.0	
A3 - 6DA-2SV(71)	CL621-1101-3-71	6	6.0	4.0	—	
A3A- 6DA-2SV(71)	CL621-1141-8-71				2.0	
A3 - 8DA-2SV(71)	CL621-1102-6-71	8	8.0	6.0	—	
A3A- 8DA-2SV(71)	CL621-1142-0-71				4.0	
A3 - 10DA-2SV(71)	CL621-1103-9-71	10	10.0	8.0	—	
A3A-10DA-2SV(71)	CL621-1143-3-71				6.0	
A3 - 12DA-2SV(71)	CL621-1104-1-71	12	12.0	10.0	—	
A3A-12DA-2SV(71)	CL621-1144-6-71				8.0	
A3 - 14DA-2SV(71)	CL621-1105-4-71	14	14.0	12.0	—	
A3A-14DA-2SV(71)	CL621-1145-9-71				10.0	
A3 - 16DA-2SV(71)	CL621-1106-7-71	16	16.0	14.0	—	
A3A-16DA-2SV(71)	CL621-1146-1-71				12.0	
A3 - 20DA-2SV(71)	CL621-1108-2-71	20	20.0	18.0	—	
A3A-20DA-2SV(71)	CL621-1148-7-71				16.0	
A3 - 24DA-2SV(71)	CL621-1110-4-71	24	24.0	22.0	—	
A3A-24DA-2SV(71)	CL621-1150-9-71				20.0	
A3 - 28DA-2SV(71)	CL621-1112-0-71	28	28.0	26.0	—	
A3A-28DA-2SV(71)	CL621-1152-4-71				24.0	
A3 - 32DA-2SV(71)	CL621-1114-5-71	32	32.0	30.0	—	
A3A-32DA-2SV(71)	CL621-1154-0-71				28.0	

◆推奨温度プロフィール



適用条件

- リフロー方式 : 遠赤・熱風併用リフロー
 (日本電熱計器製 SENSBEY NR-II)
- リフロー炉雰囲気 : 大気
- はんだ : クリームタイプ Sn-3Ag-0.5Cu
 (フラックス含有量11Wt%)
 (千住金属製 M705-221CM5-42-10.5)
- 基板 : 寸法: 85×60×1.6mm
- メタルマスク : 厚さ0.2mm

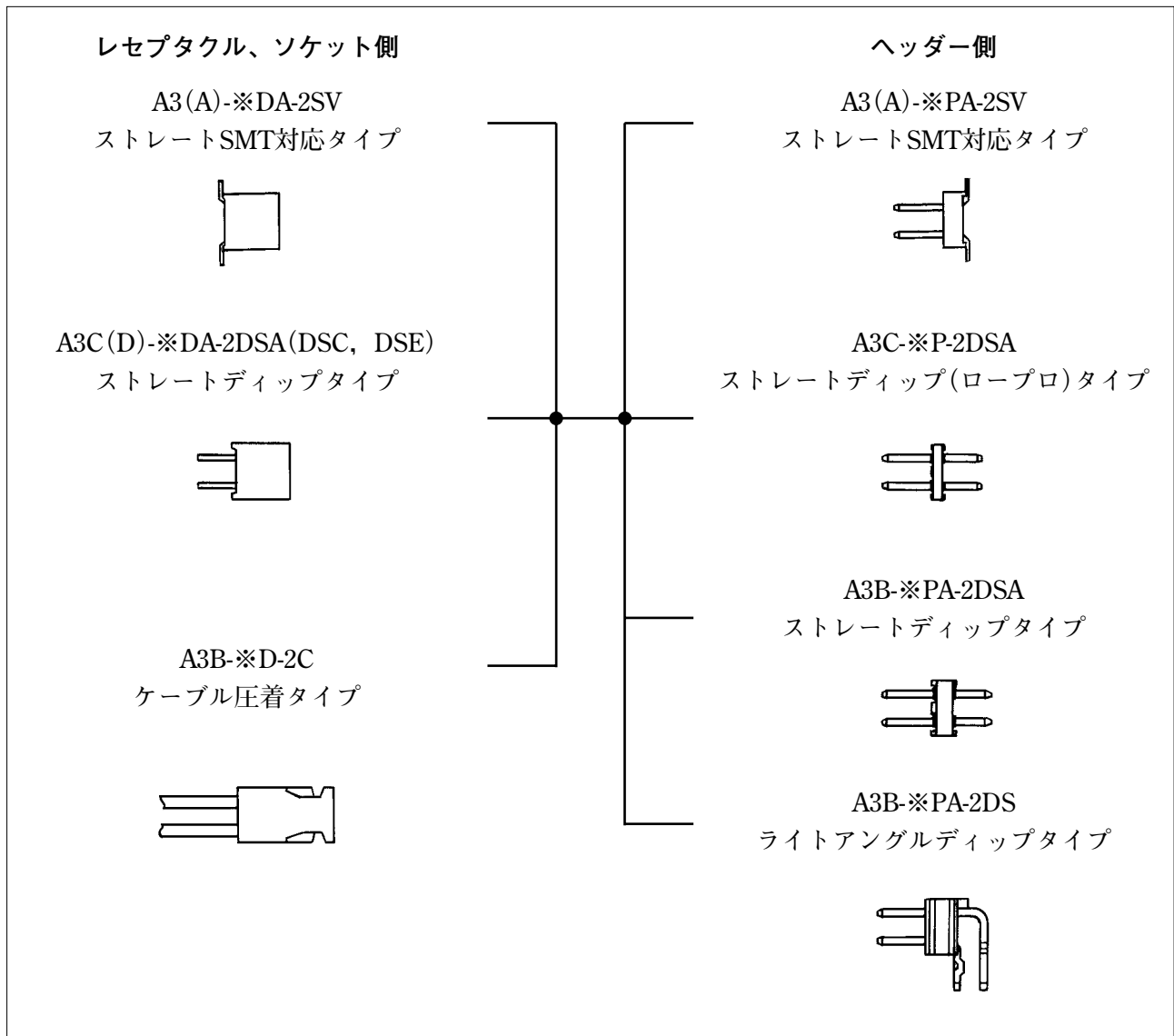
(注1) この温度プロフィールは推奨値です。温度測定箇所はコネクタ上面とします。

(注2) リフロー工程は2回以下とします。

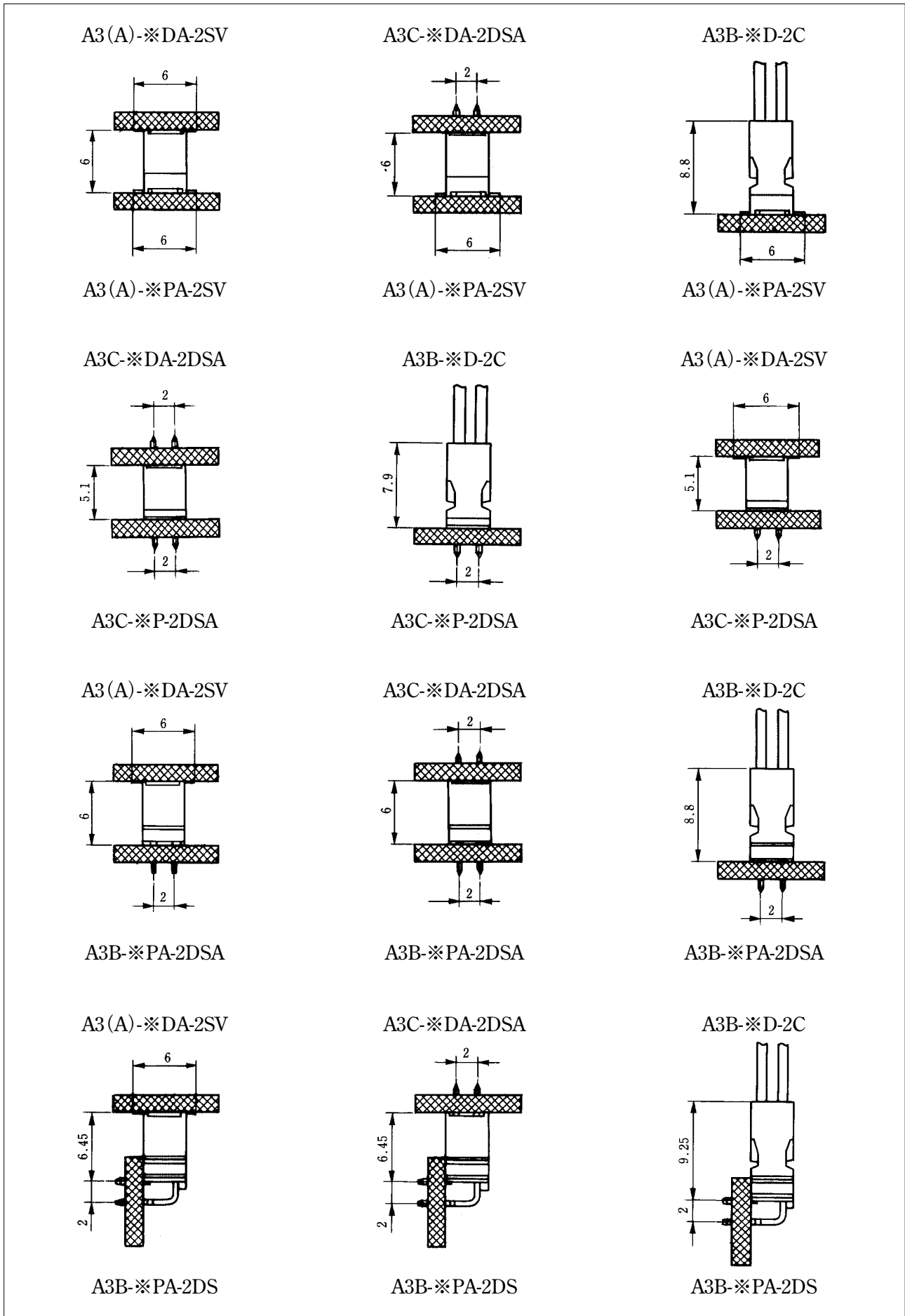
(注3) クリームはんだの種類およびメーカー、基板サイズ、その他の実装部材の影響、等、条件により異なりますので、実装状態を十分ご確認の上ご使用願います。

また、0.15mm以下のメタルマスクを使用する場合の推奨開口率については、技術センターへお問い合わせください。

◆機能図



◆アプリケーション図(A3シリーズ)



(注) 表面実装時の実装高さはコネクタ単体での設計寸法であり、実装は使用するクリームはんだの量(厚さ)によって多少異なります。