

SAC-4P-M12MS/0,6-PUR/M12FR D - 传感器/执行器电缆



1696060

<https://www.phoenixcontact.com/cn/products/1696060>

请注意，本PDF文档中所示数据均生成自在线目录。完整数据请见用户文档。我们的一般下载使用条款已生效。



传感器/执行器电缆，4-位置，PUR/PVC，黄色，插头 直头 M12，编码: A，与 孔式 弯头 M12，编码: A，电缆长度: 0.6 m，DESINA

优势

- 方便安全：100 % 电气测试的插拔式部件

商业数据

订货号	1696060
包装单位	1 pc
最小订货量	1 pc
销售关键代码	AF1CCA
产品关键代码	AF1CCA
目录页面	页码104 (PC-2002)
GTIN	4017918181031
单件重量 (含包装)	41.6 g
单件重量 (不含包装)	40 g
原产地	CN

SAC-4P-M12MS/0,6-PUR/M12FR D - 传感器/执行器电缆



1696060

<https://www.phoenixcontact.com/cn/products/1696060>

技术数据

产品属性

产品类型	传感器/执行器电缆
应用	DESINA
位数	4
出线口编号	1
屏蔽	无
编码	A

绝缘特性

过电压类别	II
污染等级	3

材料规格

阻燃等级, 符合UL 94	HB
密封材料	NBR
夹具本体材料	TPU, 阻燃性高, 具自熄灭性质
接触件材料	CuSn
材料接触表面	Ni/Au
接触件载体材料	TPU GF
螺钉连接材料	锌铸, 镀镍

电气特性

绝缘电阻	≥ 100 MΩ
额定电压 U_N	250 V AC 250 V DC
额定电流 I_N	4 A

机械特性

机械参数

插/拔周期	≥ 100
-------	-------

信号处理

状态显示	无
状态显示	否

连接数据

导线连接

紧固扭矩	0.4 Nm
------	--------

连接器

连接1

SAC-4P-M12MS/0,6-PUR/M12FR D - 传感器/执行器电缆



1696060

<https://www.phoenixcontact.com/cn/products/1696060>

类型	插头 直头 M12
位数	4
防插错编码类型	A

连接2

类型	孔式 弯头 M12
位数	4
防插错编码类型	A

电缆/电线

电缆长度	0.6 m
------	-------

PUR/PVC , 黄色 [140]

尺寸图	
电缆重量	39 kg/km
UL AWM	20549
位数	4
屏蔽	无
光缆类型	PUR/PVC , 黄色 [140]
导线结构 信号线	42x 0.10 mm
AWG , 信号线	22
导线横截面	4x 0.34 mm ² (信号线路)
线径, 包括绝缘层	1.5 mm ±0.05 mm
电缆外径	5.20 mm ±0.2 mm
外护套, 材料	PUR
外护套, 颜色	黄色
导线材料	铜质绞合线
导线绝缘材料	PVC
单线, 颜色	棕色、白色、蓝色、黑色
厚度, 绝缘	大约 0.30 mm (线芯绝缘) ≥ 0.38 mm (电缆外部保护层) 大约 0.35 mm (内部保护层)
总绞线	4线, 绞合
最大导线电阻	最大 58 Ω/km (20 °C时)
绝缘电阻	≥ 1 GΩ*km (20 °C时)
额定电压, 电缆	≤ 300 V
测试电压	≥ 3000 V
最小弯曲半径, 固定式安装	52 mm

SAC-4P-M12MS/0,6-PUR/M12FR D - 传感器/执行器电缆



1696060

<https://www.phoenixcontact.com/cn/products/1696060>

最小弯曲半径，移动式安装	52 mm
动态负载能力（弯曲）	最大折弯次数: 2000000，弯曲半径: 52 mm，横向轨迹: 5 m，横向速度: 3 m/s
阻燃	符合DIN UL 20549标准
环境温度（运行）	-25 °C ... 80 °C (电缆，固定式安装)
	-5 °C ... 80 °C (电缆，活动式安装)

环境和真实条件

环境条件

保护等级	IP65
	IP67
	IP68
环境温度（运行）	-25 °C ... 90 °C (针式/孔式)
	-25 °C ... 80 °C (电缆，固定式安装)
	-5 °C ... 80 °C (电缆，活动式安装)

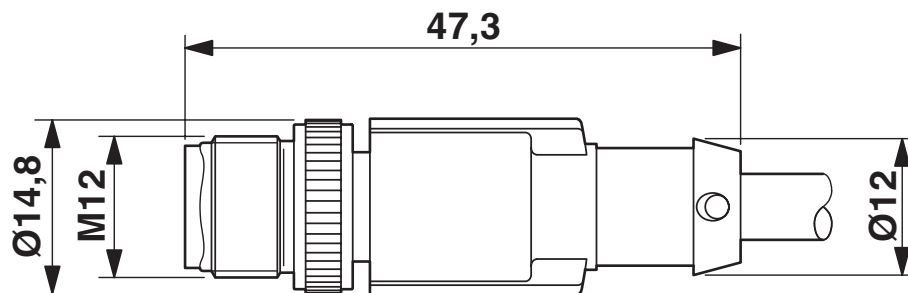
SAC-4P-M12MS/0,6-PUR/M12FR D - 传感器/执行器电缆

1696060

<https://www.phoenixcontact.com/cn/products/1696060>

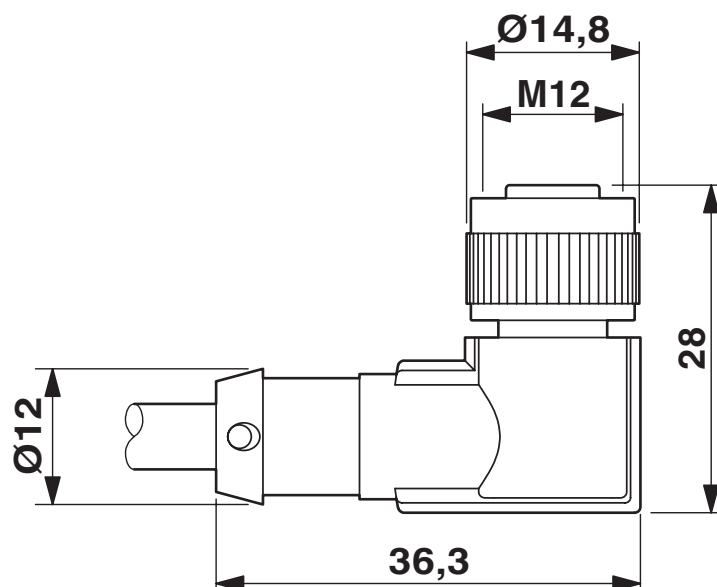
图纸

尺寸图



针式, M12 x 1, 直头, 屏蔽

尺寸图



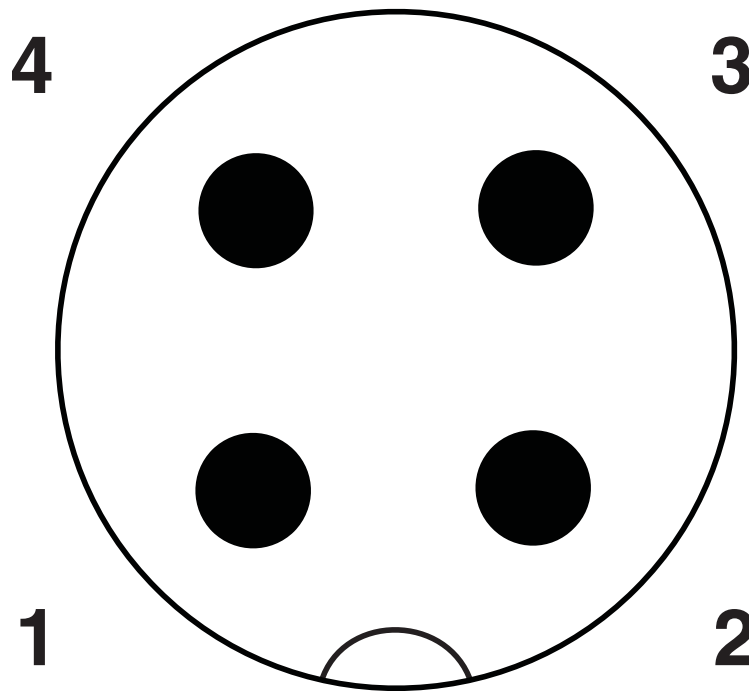
M12 x 1 弯头孔式, 屏蔽

SAC-4P-M12MS/0,6-PUR/M12FR D - 传感器/执行器电 缆

1696060

<https://www.phoenixcontact.com/cn/products/1696060>

示意图



M12针式连接器针脚分配，4芯，A编码，插头侧视图

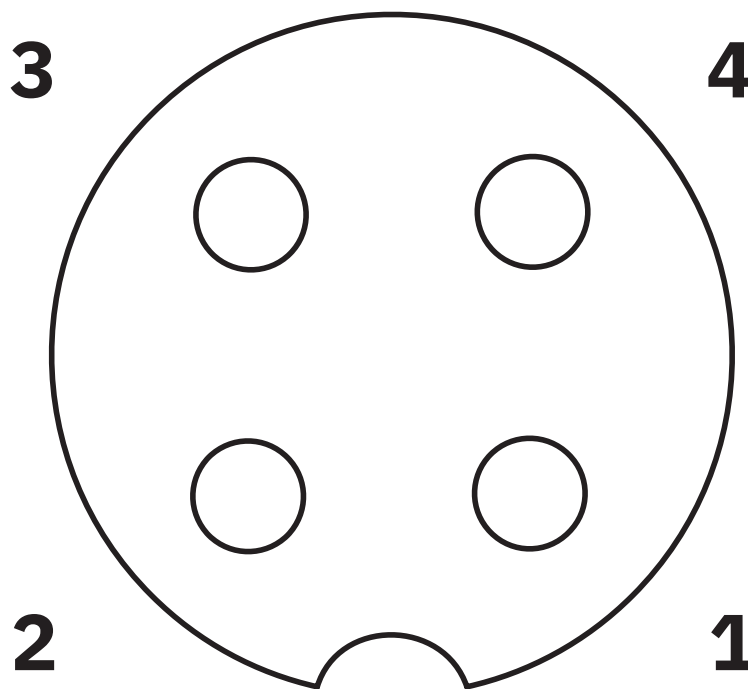
SAC-4P-M12MS/0,6-PUR/M12FR D - 传感器/执行器电缆



1696060

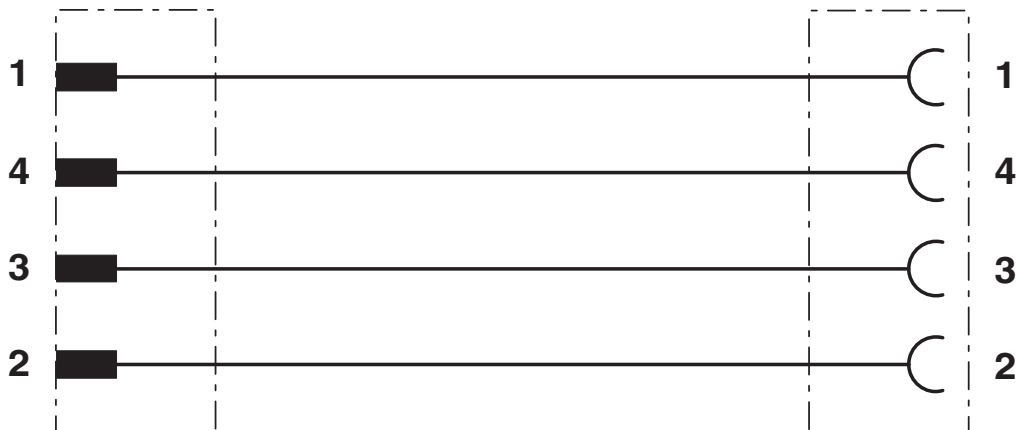
<https://www.phoenixcontact.com/cn/products/1696060>

示意图



M12孔式连接器引脚分配，12芯，A编码，插座侧视图

电路图



SAC-4P-M12MS/0,6-PUR/M12FR D - 传感器/执行器电缆



1696060


<https://www.phoenixcontact.com/cn/products/1696060>

认证

To download certificates, visit the product detail page: <https://www.phoenixcontact.com/cn/products/1696060>

 UL认证 认证ID: FILE E 221474				
	额定电压 U_N	额定电流 I_N	接线容量AWG	接线容量 mm^2
	300 V	4 A	-	-

 cUL Listed 认证ID: FILE E 221474				
	额定电压 U_N	额定电流 I_N	接线容量AWG	接线容量 mm^2
	300 V	4 A	-	-

 EAC-RoHS 认证ID: RU D-DE.HB35.B.00387	
--	--

cULus Listed	
---------------------	--

SAC-4P-M12MS/0,6-PUR/M12FR D - 传感器/执行器电 缆



1696060

<https://www.phoenixcontact.com/cn/products/1696060>

分类

ECLASS

ECLASS-11.0	27060311
ECLASS-12.0	27060311
ECLASS-13.0	27060311

ETIM

ETIM 9.0	EC001855
----------	----------

UNSPSC

UNSPSC 21.0	26121600
-------------	----------

SAC-4P-M12MS/0,6-PUR/M12FR D - 传感器/执行器电 缆



1696060

<https://www.phoenixcontact.com/cn/products/1696060>

产品环境合规性

EU RoHS

符合《欧盟RoHS物质指令要求》

是, 无豁免

China RoHS

Environment friendly use period (EFUP)

EFUP-E

没有超过限值的危险物质

EU REACH SVHC

《REACH候选物质注释》(CAS编号)

相关物质重量百分比不超过0.1%

Phoenix Contact 2025 Å© - 保留所有权利

<https://www.phoenixcontact.com>

菲尼克斯(中国)投资有限公司总部
南京市江宁经济开发区菲尼克斯路36号
(江宁236信箱) 邮编: 211100
025-52121888
phoenix@phoenixcontact.com.cn