



IQ40-20BNOKK0S

IQG

电感式接近传感器

SICK
Sensor Intelligence.



订购信息

类型	订货号
IQ40-20BNOKK0S	1071849

其他设备规格和配件 → www.sick.com/IQG



详细技术参数

产品特点

设计构造	方形
外壳形状	标准结构形式
尺寸(宽 x 高 x 深)	40 mm x 40 mm x 118 mm
触发感应距离 S_n	20 mm
安全接通距离 S_a	16.2 mm
安装在金属	齐平
开关频率	150 Hz
连接类型	端子式连接
开关量输出	NPN
输出功能	开口常闭
电气规格	DC 3 线
外壳防护等级	IP67, IP68, IP69K
特殊应用	恶劣的使用条件

机械/电子参数

供电电压	10 V DC ... 30 V DC
残余纹波	$\leq 10 V_{ss}^{1)}$
电压下降	$\leq 2 V$
电流消耗	20 mA ²⁾
(接近传感器) 通电后开始工作前的延时	$\leq 50 ms$
滞后	3 % ... 15 % ³⁾
再现性	$\leq 2 %$
温度漂移 (S_T)	$\pm 10 %$
持续性电流 I_a	$\leq 200 mA$

1) 从 U_b .

2) 无负荷.

3) 从 S_r .

4) 额定电压: 50 V DC.

电缆压盖 夹具	M20 1.5
芯线横截面	≤ 2.5 mm ²
短路保险	✓
极性反接保护	✓
通电脉冲保护	✓
抗冲击与抗振性	30 g, 11 ms / 10 ... 55 Hz, 1 mm
运行环境温度	-25 °C ... +85 °C
存储环境温度	-40 °C ... +85 °C
外壳材料	塑料, PA 66
材料, 感应面	塑料, PA 66
最大拧紧力矩	1.8 Nm
防护等级	II ⁴⁾
UL 文件编号	E348498

1) 从 Ub.

2) 无负荷.

3) 从 S_r.

4) 额定电压: 50 V DC.

安全技术参数

MTTF _D	1,406 年
DC _{avg}	0%

折减系数

提示	这些数据仅作为参考, 可能有偏差
不锈钢 (V2A)	大约 0.71
铝 (Al)	大约 0.3
铜 (Cu)	大约 0.25
黄铜 (Ms)	大约 0.36

安装指导

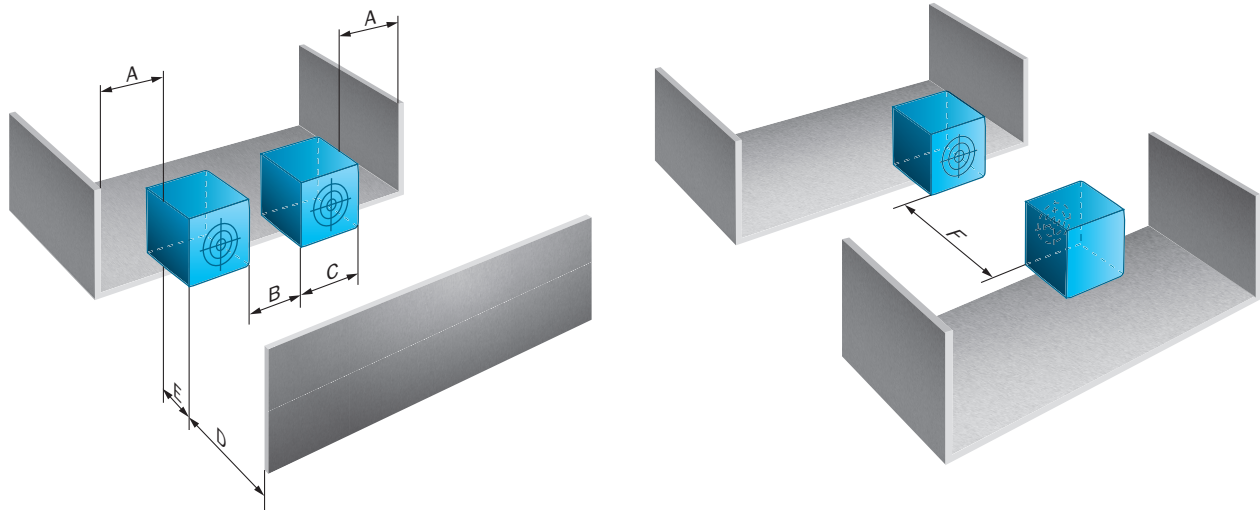
备注	相关图示参见“安装指导”
A	0 mm
B	40 mm
C	40 mm
D	60 mm
E	0 mm
F	70 mm

分类

ECl@ss 5.0	27270101
ECl@ss 5.1.4	27270101
ECl@ss 6.0	27270101
ECl@ss 6.2	27270101
ECl@ss 7.0	27270101
ECl@ss 8.0	27270101

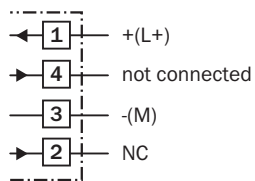
ECl@ss 8.1	27270101
ECl@ss 9.0	27270101
ECl@ss 10.0	27270101
ECl@ss 11.0	27270101
ETIM 5.0	EC002714
ETIM 6.0	EC002714
ETIM 7.0	EC002714
UNSPSC 16.0901	39122230

安装指导



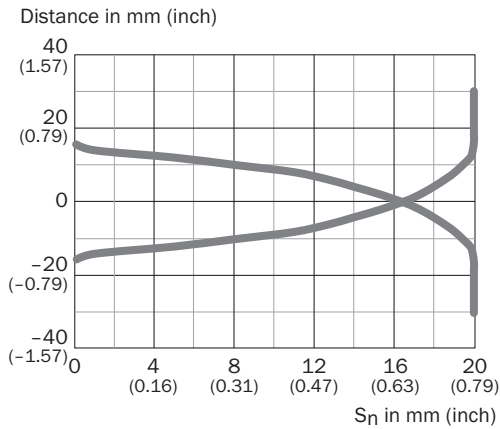
接线图

Cd-341



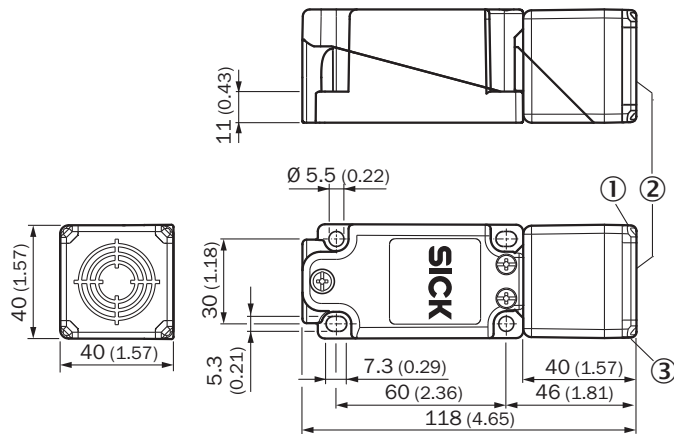
特征曲线

IQ40-20Bxxxxx



尺寸图 (尺寸单位: mm)


IQG 标准版, 端子连接



- ① LED 开关状态, 黄色
- ② 感应面
- ③ 工作状态 LED, 绿色

推荐配件

其他设备规格和配件 → www.sick.com/IQG

	简述	类型	订货号
插头和电缆			
	A 头: 插座, M12, 4 针, 直头 B 头: - 电缆: 无屏蔽	DOS-1204-G	6007302

	简述	类型	订货号
	A 头: 插头, M12, 4 针, 直头 B 头: - 电缆: 无屏蔽	STE-1204-G	6009932
	A 头: 插座, M12, 4 针, 直头, A 编码 B 头: 开放式导线头 电缆: 传感器/激励元件电缆, PVC, 无屏蔽, 5 m	YF2A14-050VB3XLEAX	2096235
	A 头: 插座, M12, 4 针, 弯头, A 编码 B 头: 开放式导线头 电缆: 传感器/激励元件电缆, PVC, 无屏蔽, 5 m	YG2A14-050VB3XLEAX	2095897

SICK 概览

SICK 是工业用智能传感器和传感技术解决方案的主要制造商之一。独特的产品和服务范围为安全有效地控制流程创造最优的基础,防止发生人身事故并且避免环境污染。

我们在诸多领域拥有丰富的经验,熟知其流程和要求。这样我们就可以用智能传感器为客户提供其所需。在欧洲、亚洲和北美洲的应用中心,我们会根据客户的需求测试并优化系统解决方案。SICK 是值得您信赖的供应商和研发合作伙伴。

全面的服务更加完善我们的订单:SICK 全方位服务在机器整个寿命周期中提供帮助并保证安全性和生产率。

这对我们来说就是“传感智能”。

与您全球通行:

联系人以及其它分公司所在地 - www.sick.com