

CARACTERÍSTICAS

- Construcción robusta
- Abertura de panel XLR universal
- No se requieren herramientas especiales
- Montaje en panel frontal o posterior

Conector USB RS Pro, montaje en panel, conector hembra 2.0 B a A, recto de un puerto

Código RS 862-1573



Los productos con aprobación profesional RS le proporcionan piezas de calidad profesional en todas las categorías de productos. Nuestra gama de productos ha sido probada por ingenieros y proporciona una calidad comparable a las marcas líderes sin pagar un precio superior.

Descripción del

Una gama de conectores hembra de cambiador de género USB de RS PRO en carcasas XLR resistentes. Los conectores USB convierten de USB 2 A a B o USB 2 B a A. diseñados para alojar fuentes de datos USB2 en aplicaciones de difusión profesional, audio e iluminación. Las carcasas están construidas de zinc chapado en níquel y están disponibles en opciones de color simple o negro. Adecuados para montaje en panel frontal o posterior.

Disponible en esta gama: Conector USB 2.0, conector hembra

- [862-1579](#) Conector hembra USB A a B: Color automático
- [862-1573](#) Conector hembra USB B a A: Color automático
- [124-6392](#) Conector hembra USB A a B: Metal negro
- [124-6393](#) Conector hembra USB B a A: Negro metálico

Especificaciones

Género	Hembra
Tipo de montaje	Montaje en panel
Tipo de USB	B a A.
Versión USB	2,0
Orientación del cuerpo	Recta
Número de puertos	1
Método de terminación	CONECTOR MACHO A/B USB2
Color	Color propio
Aplicaciones	Ordenadores, tabletas, consolas de juegos, Smart TV, reproductores de DVD y Blu-Ray

Aprobaciones

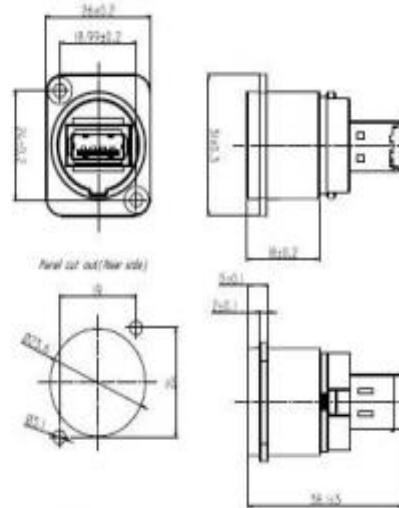
Cumplimiento/Certificaciones	RoHS
-------------------------------------	------



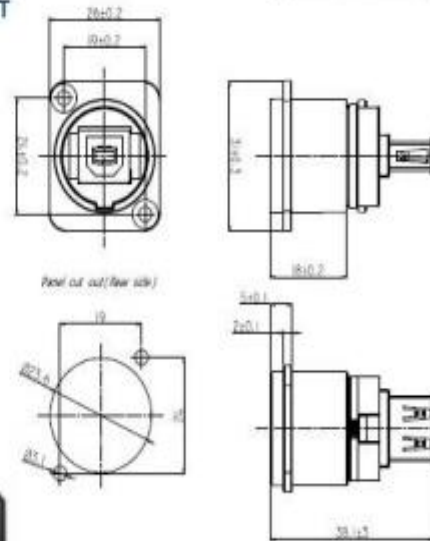
RS Stock number 862-1573



Part No: 8621579
A→B GENDER CHANGE FEEDTHROUGH SOCKET



Part No: 8621573
B→A GENDER CHANGE FEEDTHROUGH SOCKET



USB SPECIFICATION

PIN No.	USB A	USB B
1	Vcc	Vcc
2	D-	D-
3	D+	D+
4	GROUND	GROUND

